



CoreLine Recessed Spot

RS140B LED6-32-/827 PSR PI6 WH

32 ° - 827 warmwit - Regelbare voedingsunit - Insteekconnector, 6-polig - White

Philips CoreLine Recessed Spots zijn een reeks inbouwspots ontworpen ter vervanging van op halogeen gebaseerde armaturen. Het op halogeen lijkende voorkomen en aantrekkelijke prijs maken het voor klanten gemakkelijker over te stappen naar LED. Dit product levert een natuurlijk verlichtingseffect voor gebruik in accentverlichtingstoepassingen evenals onmiddellijke energiebesparingen en een veel langere levensduur – een milieuvriendelijke oplossing dus. Dankzij de insteekconnectors verloopt de installatie snel en gemakkelijk.

Product gegevens

Algemene informatie		CE-markering	CE-markering
Bundelhoek lichtbron	32 °	ENEC-merkteken	-
Kleur lichtbron	827 warmwit	Constance lichtopbrengst	No
Lichtbron vervangbaar	Nee	Aantal producten op MCB	-
Aantal VSA-units	1 unit	RoHS-merkteken	RoHS mark
Driver/voedingsunit/transfomator	PSR [Regelbare voedingsunit]	Bedrijfs- en Elektrische gegevens	
Driver meegeleverd	Ja	Ingangsspanning	220 tot 240 V
Optiektype	Bundelhoek 32°	Ingangsfrequentie	50 tot 60 Hz
Lichtbundelspreiding armatuur	32°	Aanloopstroom	7 A
Besturingsinterface	Analog	Duur aanloopstroom	500 ms
Aansluiting	Insteekconnector, 6-polig	Power Factor (min.)	0.9
Kabel	-		
IEC beschermingsklasse	Veiligheidsklasse II		
Gloeidraadtest	Temperatuur 650 °C, duur 30 s		
Brandbaarheidsmerkteken	Voor montage op normaal brandbare oppervlakken		

CoreLine Recessed Spot

Regelsystemen en Dimmers

Dimbaar	Ja
---------	----

Mechanische eigenschappen en Behuizing

Materiaal behuizing	Gietaluminium
Reflectormateriaal	Polycarbonaat
Optisch materiaal	Polycarbonaat
Materiaal lichtkap/lens	Polycarbonaat
Bevestigingsmateriaal	Stainless steel
Afwerking lichtkap/lens	Helder
Hoogte armatuur	59,5 mm
Diameter armatuur	95 mm

Goedkeuring en Toepassing

IP-beschermingsklasse	IP 44 [Bescherming draden, spatwaterdicht]
Slagvastheidcode	IK02 [0,2 J standaard]

Initiële prestaties (conform IEC)

Initiële lichtstroom	650 lm
Lichtstroomtolerantie	+/-10%
Initieel rendement LED-armatuur	82 lm/W
Initiële gecorreleerde kleurtemperatuur	2700 K
Initiële kleurweergave-index	85
Initiële kleurkwaliteit	(0.46, 0.41) SDCM <5
Initieel ingangsvermogen	8 W
Tolerantie energieverbruik	+/-10%

Prestaties gedurende de tijd (conform IEC)

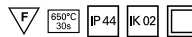
Uitvalpercentage driver na 5000 u	1.5 %
Mediaan nuttige levensduur L70B50	50000 h
Mediaan nuttige levensduur L80B50	30000 h
Mediaan nuttige levensduur L90B50	15000 h

Toepassingsomstandigheden

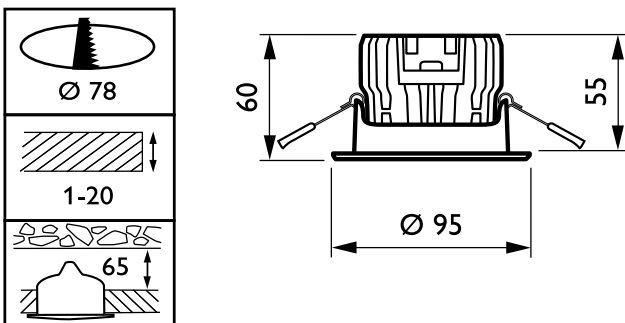
Bereik omgevingstemperatuur	0 °C tot +35 °C
Maximaal dimniveau	10%
Geschikt voor willekeurig schakelen	Ja (aanwezigheidsdetectie en daglichtregeling)

Productgegevens

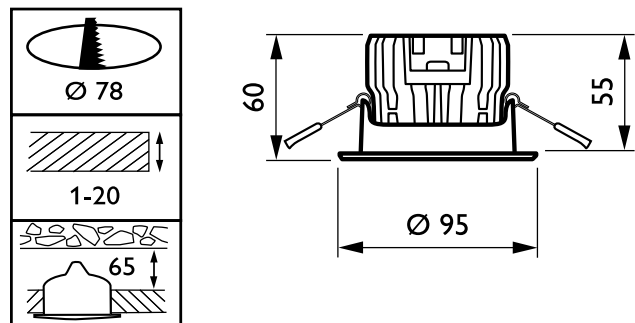
Volledige productcode	871869938277399
Productnaam voor bestelling	RS140B LED6-32-/827 PSR PI6 WH
EAN/UPC - Product	8718699382773
Bestelcode	38277399
Local Code	RS140BLED6/823
Numerator - Aantal per pak	1
Numerator - Dozen per buitendoos	18
Materiaalnr. (12NC)	912401483031
Netto gewicht (per stuk)	0.331 kg



Maatschets



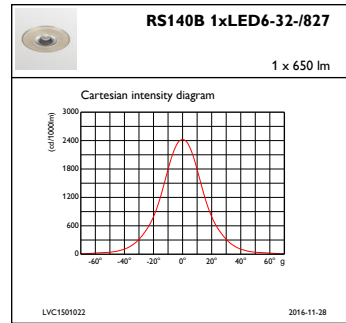
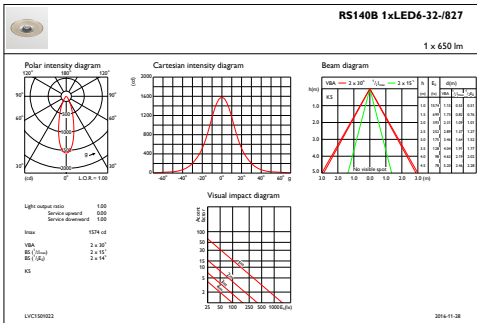
CoreLine RS140B/RS141B



CoreLine RS140B/RS141B

CoreLine Recessed Spot

Fotometrische gegevens



IFAS1_RS140B1xLED6-32-827

IFCC1_RS140B1xLED6-32-827

