



# MASTER VALUE LEDspot ot LV

## MAS LED SPOT VLE D 7-50W MR16 830 60D

De Philips MASTER VALUE MR16 is de nieuwe serie laagspanningshalogeen MR16-  
vervangers (12 VAC). De serie maakt niet alleen gebruik van de door Philips  
gepatenteerde oplossing die uitwisselbaarheid met een brede selectie van transformatoren  
(12 V) garandeert, maar levert ook een hoge bundelintensiteit die overeenkomt met de  
traditionele Philips MR16-halogeenlampen van 50W. De Philips MASTER Value LED  
MR16 garandeert bovendien 100% compatibiliteit aan de achterzijde van de lamp met een  
perfecte MR16-aansluiting zoals die van MR16-halogeenlampen.;De MASTER LEDspot  
MR16-lamp levert een warme, op halogeen of gloeilamp lijkend licht, die hem ideaal maakt  
voor accent- en algemene verlichting in de horeca. Hij is in het bijzonder geschikt voor  
openbare ruimtes zoals recepties, lobby's, gangen, trappenhuizen en toiletten, waar het  
licht altijd aan is.De robuust ontworpen MASTER LEDspot biedt keuze uit diverse  
bundelhoeken voor een duidelijk gedefinieerde bundelspreiding. De bundel bevat geen UV  
of IR licht waardoor hij bruikbaar is voor het verlichten van warmtegevoelige objecten  
(levensmiddelen, organische materialen, schilderijen, enz.). De innovatieve actieve  
koeltechnologie resulteert in maximale prestaties van de lamp.

### Product gegevens

Algemene informatie		Lichtstroom (opgegeven) (nom.)	
Lampvoet	GU5.3 [ GU5.3]	Lichtsterkte (nom.)	750 cd
Nominale levensduur (nom.)	25000 h	Kleuraanduiding	Wit (WH)
Schakelcyclus	50.000X	Opgegeven bundelbreedte	60 °
Technisch type	7-50W	Gecorreleerde kleurtemperatuur (nom.)	3000 K
Eisen aan armatuurontwerp		Lichtrendement lamp (opgegeven) (nom.)	90.00 lm/W
Kleurcode	830 [ CCT of 3000K]	Kleurconsistentie	<6
Bundelhoek (nom.)	60 °	Kleurweergave-index (nom.)	80
Lichtstroom (nom.)	630 lm	Llmf bij einde nominale levensduur (nom.)	70 %

# MASTER VALUE LEDspot LV

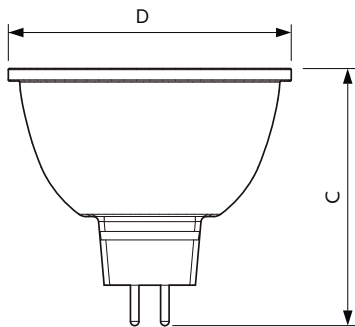
Lichtstroom in conus van 90°	630 lm
<b>Bedrijfs- en Elektrische gegevens</b>	
Power (Rated) (Nom)	7 W
Lampstroom (nom.)	770 mA
Overeenkomstig vermogen	50 W
Opstarttijd (nom.)	0.5 s
Opwarmtijd tot 60% lichtopbrengst (nom.)	0.5 s
Power Factor (nom.)	0.8
Spanning (nom.)	12 V
<b>Temperatuur</b>	
T-behuizing maximaal (nom.)	85 °C
<b>Regelsystemen en Dimmers</b>	
Dimbaar	Ja

<b>Goedkeuring en Toepassing</b>	
Geschikt voor accentverlichting	Yes
Energie-efficiëntielabel (EEL)	A+
Energieverbruik kWh/1000 uur	8 kWh
<b>Productgegevens</b>	
Volledige productcode	871869681562500
Productnaam voor bestelling	MAS LED SPOT VLE D 7-50W MR16 830 60D
EAN/UPC - Product	8718696815625
Bestelcode	81562500
Local Code	81562500
Numerator - Aantal per pak	1
Numerator - Dozen per buitendoos	10
Materiaaln. (12NC)	929001903802
Netto gewicht (per stuk)	0.034 kg

## Waarschuwingen en veiligheid

- Geschikt voor omgevingstemperaturen van -20°C tot 45°C.
- Toe te passen in droge of vochtige ruimten en in de meeste open armaturen waarin de lamphouders voldoende vrije ruimte hebben. Minimaal 10 mm.
- Niet te gebruiken in noodverlichtings - of vluchtwegarmaturen.

## Maatschets

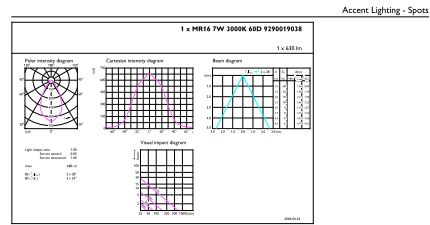
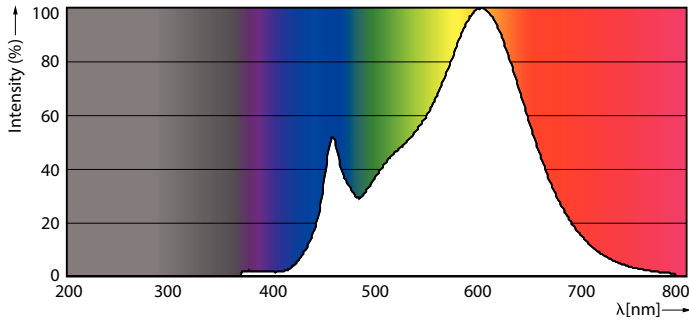


MR16 12V 7W-50W 621lm 60D 3000K GU5.3 D

Product	D	C
MAS LED SPOT VLE D 7-50W MR16 830 60D	50.5 mm	45 mm

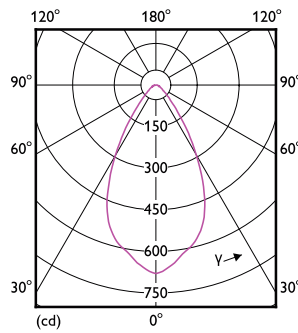
# MASTER VALUE LEDspot LV

## Fotometrische gegevens



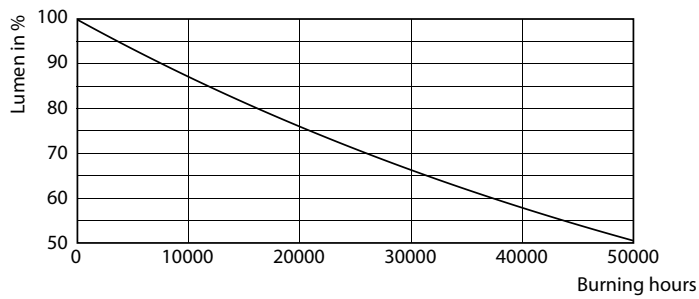
CalcLux Photometrics 4.5 Philips Lighting B.V. Page 1/1

LEDspot Corepro 7-50W GU5.3 MR16 830 36D ND

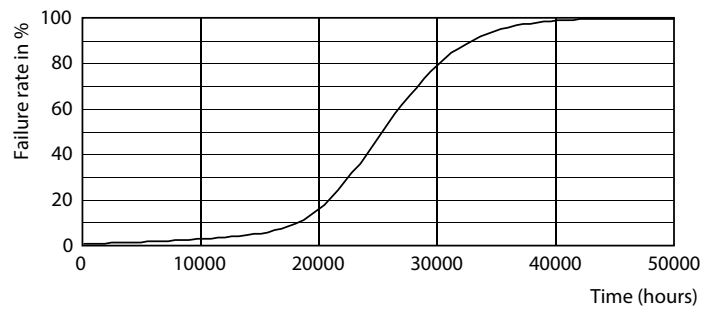


LEDspot MAS VLE 7-50W GU5.3 MR16 830 60D DIM

## Levensduur



LEDspot MAS VLE 7-50W GU5.3 MR16 830 36D DIM



LEDspot MAS VLE 7-50W GU5.3 MR16 830 36D DIM

# MASTER VALUE LEDspot LV

