



MASTER VALUE LEDs pot LV

MAS LED SPOT VLE D 7-50W MR16 840 36D

De Philips MASTER VALUE MR16 is de nieuwe serie laagspanningshalogeen MR16-
vervangers (12 VAC). De serie maakt niet alleen gebruik van de door Philips
gepatenteerde oplossing die uitwisselbaarheid met een brede selectie van
transformatoren (12 V) garandeert, maar levert ook een hoge bundelintensiteit die
overeenkomt met de traditionele Philips MR16-halogeenlampen van 50W. De
Philips MASTER Value LED MR16 garandeert bovendien 100% compatibiliteit aan de
achterzijde van de lamp met een perfecte MR16-aansluiting zoals die van MR16-
halogeenlampen.;De MASTER LEDspot MR16-lamp levert een warme, op halogeen
of gloeilamp lijkend licht, die hem ideaal maakt voor accent- en algemene
verlichting in de horeca. Hij is in het bijzonder geschikt voor openbare ruimtes zoals
recepties, lobby's, gangen, trappenhuis en toiletten, waar het licht altijd aan is.De
robuust ontworpen MASTER LEDspot biedt keuze uit diverse bundelhoeken voor
een duidelijk gedefinieerde bundelspreiding. De bundel bevat geen UV of IR licht
waardoor hij bruikbaar is voor het verlichten van warmtegevoelige objecten
(levensmiddelen, organische materialen, schilderijen, enz.). De innovatieve actieve
koeltechnologie resulteert in maximale prestaties van de lamp.

Product gegevens

| Algemene informatie | |
|----------------------------|---------------------------|
| Lampvoet | GU5.3 [GU5.3] |
| RoHS-merkteken | RoHS mark |
| Nominale levensduur (nom.) | 25000 h |
| Schakelcyclus | 50.000X |
| Technisch type | 7-50W |
| Eisen aan armatuurontwerp | |
| Kleurcode | 840 [CCT of 4000K (841)] |

| | |
|--|---------------|
| Bundelhoek (nom.) | 36 ° |
| Lichtstroom (nom.) | 660 lm |
| Lichtstroom (opgegeven) (nom.) | 660 lm |
| Lichtsterkte (nom.) | 1650 cd |
| Kleuraanduiding | Koel Wit (CW) |
| Opgegeven bundelbreedte | 36 ° |
| Gecorreleerde kleurtemperatuur (nom.) | 4000 K |
| Lichtrendement lamp (opgegeven) (nom.) | 94,00 lm/W |
| Kleurconsistentie | <6 |

MASTER VALUE LEDspot LV

| | |
|--|--------|
| Kleurweergave-index (nom.) | 80 |
| Lmf bij einde nominale levensduur (nom.) | 70 % |
| Lichtstroom in conus van 90° | 660 lm |

Bedrijfs- en Elektrische gegevens

| | |
|--|--------|
| Power (Rated) (Nom) | 7 W |
| Lampstroom (nom.) | 770 mA |
| Overeenkomstig vermogen | 50 W |
| Opstarttijd (nom.) | 0,5 s |
| Opwarmtijd tot 60% lichtopbrengst (nom.) | 0,5 s |
| Power Factor (nom.) | 0,8 |
| Spanning (nom.) | 12 V |

Temperatuur

| | |
|-----------------------------|-------|
| T-behuizing maximaal (nom.) | 85 °C |
|-----------------------------|-------|

Regelsystemen en Dimmers

| | |
|---------|----|
| Dimbaar | Ja |
|---------|----|

Goedkeuring en Toepassing

| | |
|---------------------------------|-------|
| Energie-efficiëntielabel (EEL) | A+ |
| Geschikt voor accentverlichting | Yes |
| Energieverbruik kWh/1000 uur | 8 kWh |

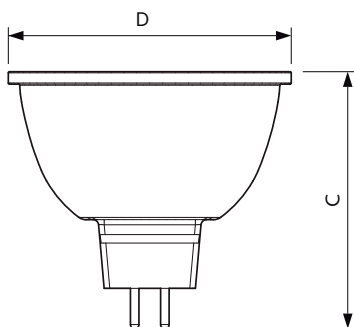
Productgegevens

| | |
|----------------------------------|---------------------------------------|
| Volledige productcode | 871869681558800 |
| Productnaam voor bestelling | MAS LED SPOT VLE D 7-50W MR16 840 36D |
| EAN/UPC - Product | 8718696815588 |
| Bestelcode | 81558800 |
| Local Code | 81558800 |
| Numerator - Aantal per pak | 1 |
| Numerator - Dozen per buitendoos | 10 |
| Materiaalnr. (12NC) | 929001903602 |
| Netto gewicht (per stuk) | 0,030 kg |

Waarschuwingen en veiligheid

- Geschikt voor omgevingstemperaturen van -20°C tot 45°C.
- Toe te passen in droge of vochtige ruimten en in de meeste open armaturen waarin de lamphouders voldoende vrije ruimte hebben. Minimaal 10 mm.
- Niet te gebruiken in noodverlichtings- of vluchtwegarmaturen.

Maatschets

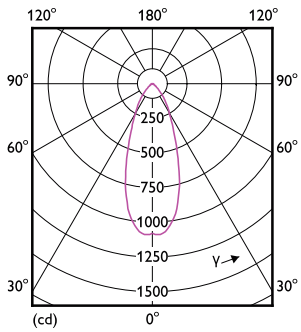


MR16 12V 7W-50W 630lm 36D 4000K GU5.3 D

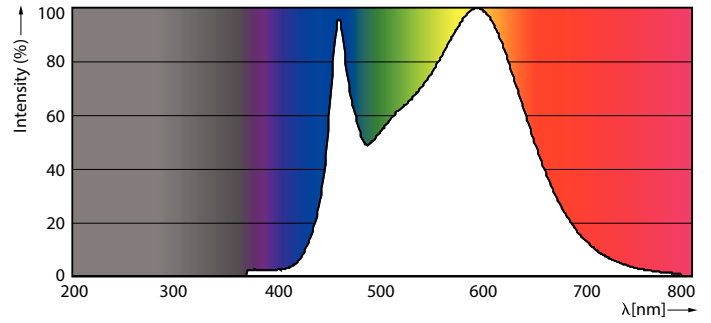
| Product | D | C |
|---------------------------------------|---------|-------|
| MAS LED SPOT VLE D 7-50W MR16 840 36D | 50,5 mm | 45 mm |

MASTER VALUE LEDspot LV

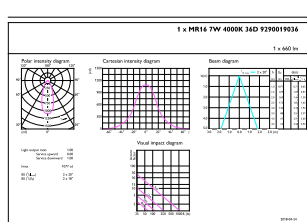
Fotometrische gegevens



LEDspot MAS VLE 7-50W GU5.3 MR16 840 36D DIM



LEDspot MAS VLE 7-50W GU5.3 MR16 840 36D DIM

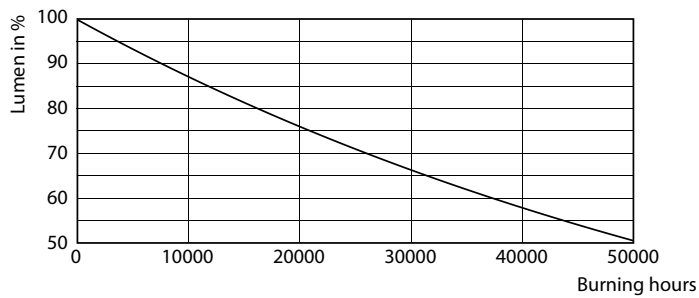


Accent Lighting - Spots

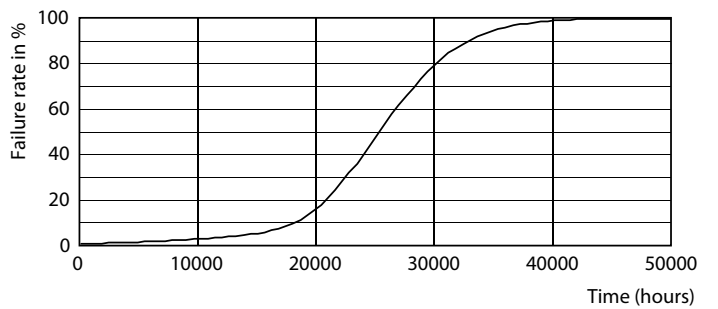
Calculux Photonics 45 Philips Lighting B.V. Page: 1/1

LEDspot MAS VLE 7-50W GU5.3 MR16 840 36D DIM

Levensduur



LEDspot MAS VLE 7-50W GU5.3 MR16 830 36D DIM



LEDspot MAS VLE 7-50W GU5.3 MR16 830 36D DIM

MASTER VALUE LEDspot LV

