



MASTER VALUE LEDspot LV

MAS LED SPOT VLE D 7-50W MR16 827 36D

De Philips MASTER VALUE MR16 is de nieuwe serie laagspanningshalogeen MR16-
vervangers (12 VAC). De serie maakt niet alleen gebruik van de door Philips
gepatenteerde oplossing die uitwisselbaarheid met een brede selectie van transformatoren
(12 V) garandeert, maar levert ook een hoge bundelintensiteit die overeenkomt met de
traditionele Philips MR16-halogeenlampen van 50W. De Philips MASTER Value LED
MR16 garandeert bovendien 100% compatibiliteit aan de achterzijde van de lamp met een
perfecte MR16-aansluiting zoals die van MR16-halogeenlampen.;De MASTER LEDspot
MR16-lamp levert een warme, op halogeen of gloeilamp lijkend licht, die hem ideaal maakt
voor accent- en algemene verlichting in de horeca. Hij is in het bijzonder geschikt voor
openbare ruimtes zoals recepties, lobby's, gangen, trappenhuisen en toiletten, waar het
licht altijd aan is.De robuust ontworpen MASTER LEDspot biedt keuze uit diverse
bundelhoeken voor een duidelijk gedefinieerde bundelspreiding. De bundel bevat geen UV
of IR licht waardoor hij bruikbaar is voor het verlichten van warmtegevoelige objecten
(levensmiddelen, organische materialen, schilderijen, enz.). De innovatieve actieve
koeltechnologie resulteert in maximale prestaties van de lamp.

Product gegevens

Algemene informatie		Lichtstroom (opgegeven) (nom.)	
Lampvoet	GU5.3 [GU5.3]	Lichtsterkte (nom.)	1500 cd
Nominale levensduur (nom.)	25000 h	Kleuraanduiding	Warmwit (WW)
Schakelcyclus	50.000X	Opgegeven bundelbreedte	36 °
Technisch type	7-50W	Gecorreleerde kleurtemperatuur (nom.)	2700 K
Eisen aan armatuurontwerp		Lichtrendement lamp (opgegeven) (nom.)	88.00 lm/W
Kleurcode	827 [CCT van 2700 K]	Kleurconsistentie	<6
Bundelhoek (nom.)	36 °	Kleurweergave-index (nom.)	80
Lichtstroom (nom.)	621 lm	Llmf bij einde nominale levensduur (nom.)	70 %

MASTER VALUE LEDspot LV

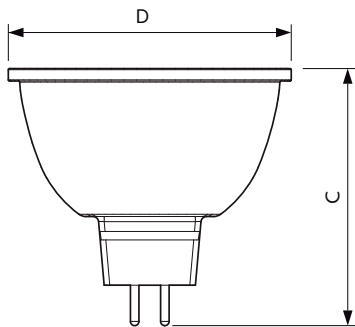
Lichtstroom in conus van 90°	621 lm
Bedrijfs- en Elektrische gegevens	
Power (Rated) (Nom)	7 W
Lampstroom (nom.)	770 mA
Overeenkomstig vermogen	50 W
Opstarttijd (nom.)	0.5 s
Opwarmtijd tot 60% lichtopbrengst (nom.)	0.5 s
Power Factor (nom.)	0.8
Spanning (nom.)	12 V
Temperatuur	
T-behuizing maximaal (nom.)	85 °C
Regelsystemen en Dimmers	
Dimbaar	Ja

Goedkeuring en Toepassing	
Geschikt voor accentverlichting	Yes
Energie-efficiëntielabel (EEL)	A+
Energieverbruik kWh/1000 uur	8 kWh
Productgegevens	
Volledige productcode	871869681554000
Productnaam voor bestelling	MAS LED SPOT VLE D 7-50W MR16 827 36D
EAN/UPC - Product	8718696815540
Bestelcode	81554000
Local Code	81554000
Numerator - Aantal per pak	1
Numerator - Dozen per buitendoos	10
Materiaaln. (12NC)	929001903402
Netto gewicht (per stuk)	0.034 kg

Waarschuwingen en veiligheid

- Geschikt voor omgevingstemperaturen van -20°C tot 45°C.
- Toe te passen in droge of vochtige ruimten en in de meeste open armaturen waarin de lamphouders voldoende vrije ruimte hebben. Minimaal 10 mm.
- Niet te gebruiken in noodverlichtings - of vluchtwegarmaturen.

Maatschets

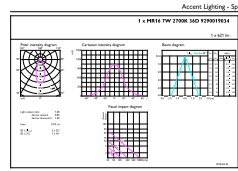
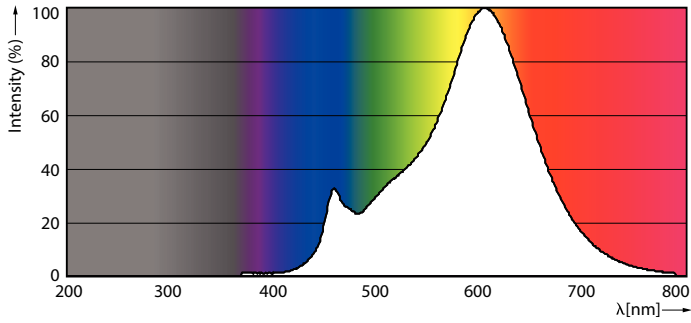


MR16 12V 7W-50W 621lm 36D 2700K GU5.3 D

Product	D	C
MAS LED SPOT VLE D 7-50W MR16 827 36D	50.5 mm	45 mm

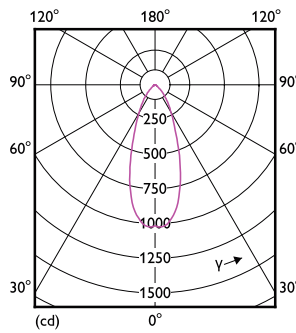
MASTER VALUE LEDspot LV

Fotometrische gegevens



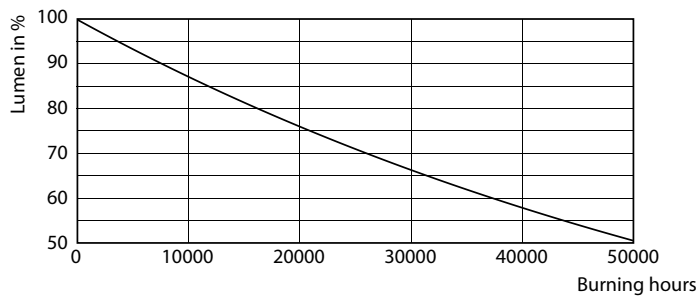
OSRAM Photovision K3 Philips Lighting BV Page 1/1

LEDspot MAS VLE 7-50W GU5.3 MR16 827 36D DIM

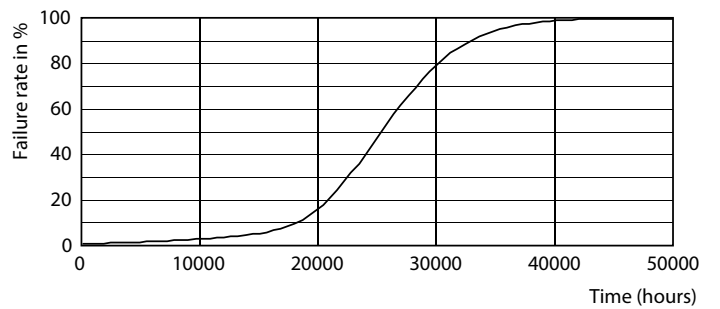


LEDspot MAS VLE 7-50W GU5.3 MR16 827 36D DIM

Levensduur



LEDspot MAS VLE 7-50W GU5.3 MR16 830 36D DIM



LEDspot MAS VLE 7-50W GU5.3 MR16 830 36D DIM

MASTER VALUE LEDspot LV

