



CorePro LEDspot LV

CorePro LED spot ND 5-35W MR16 827 36D

Philips CorePro LED spots zijn perfect geschikt voor spotverlichting en leveren een warm, op halogeen lijkend licht. Philips CorePro LED spots zijn geschikt voor de meeste bestaande armaturen met GU5.3-lamphouders en zijn ontworpen als een renovatievanger voor halogeenspots. LED-lampen bieden enorme energiebesparingen en minimaliseren de onderhoudskosten.

Product gegevens

Algemene informatie	
Lampvoet	GU5.3 [GU5.3]
Nominale levensduur (nom.)	15000 h
Schakelcyclus	50.000X
Technisch type	5-35W

Eisen aan armatuurontwerp	
Kleurcode	827 [CCT van 2700 K]
Bundelhoek (nom.)	36 °
Lichtstroom (nom.)	345 lm
Lichtstroom (opgegeven) (nom.)	345 lm
Lichtsterkte (nom.)	650 cd
Kleuraanduiding	Warmwit (WW)
Opgegeven bundelbreedte	36 °
Gecorreleerde kleurtemperatuur (nom.)	2700 K
Lichtrendement lamp (opgegeven) (nom.)	69.00 lm/W
Kleurconsistentie	<6
Kleurweergave-index (nom.)	80
Lmf bij einde nominale levensduur (nom.)	70 %
Lichtstroom in conus van 90°	345 lm

Bedrijfs- en Elektrische gegevens	
Power (Rated) (Nom)	5 W
Lampstroom (nom.)	575 mA
Overeenkomstig vermogen	35 W
Opstarttijd (nom.)	0.5 s
Opwarmtijd tot 60% lichtopbrengst (nom.)	0.5 s
Power Factor (nom.)	0.6
Spanning (nom.)	12 V

Temperatuur	
T-behuizing maximaal (nom.)	82 °C

Regelsystemen en Dimmers	
Dimbaar	Nee

Goedkeuring en Toepassing	
Geschikt voor accentverlichting	Yes
Energie-efficiëntielabel (EEL)	A+
Energieverbruik kWh/1000 uur	6 kWh

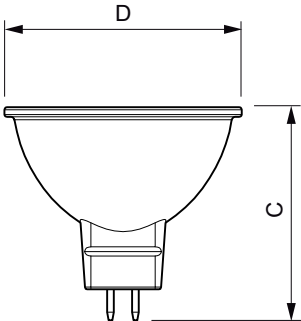
CorePro LEDspot LV

Productgegevens

Volledige productcode	871869671063000
Productnaam voor bestelling	CorePro LED spot ND 5-35W MR16 827 36D
EAN/UPC - Product	8718696710630
Bestelcode	71063000
Local Code	CSMR35W82736D1

Numerator - Aantal per pak	1
Numerator - Dozen per buitendoos	10
Materiaaln. (12NC)	929001344302
Netto gewicht (per stuk)	0.045 kg

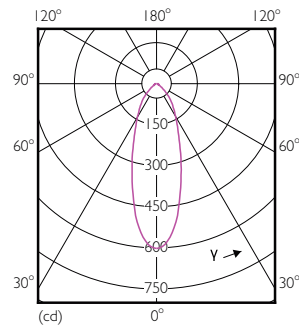
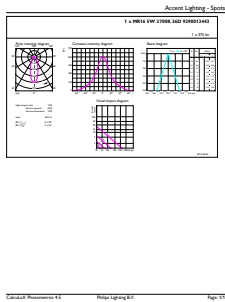
Maatschets



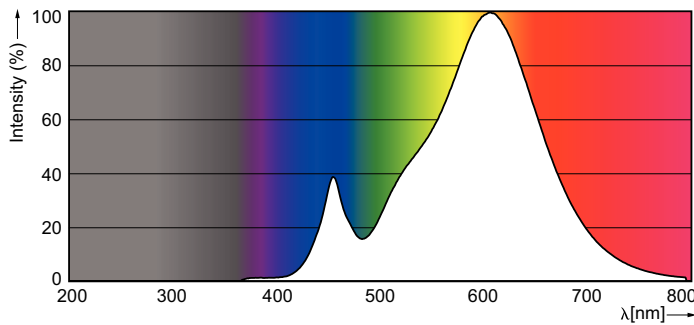
MR16 12V ACV 4.7-35W 390lm 36D 2700K ND

Product	D	C
CorePro LED spot ND 5-35W MR16 827 36D	51 mm	46 mm

Fotometrische gegevens

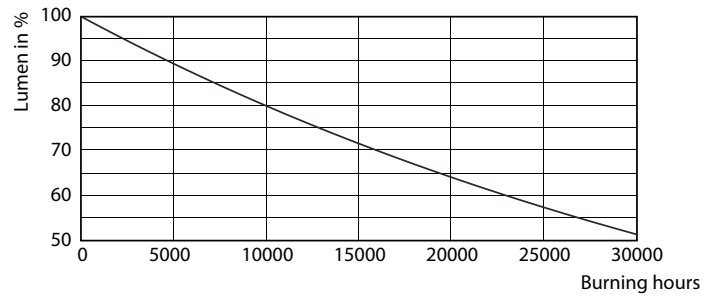
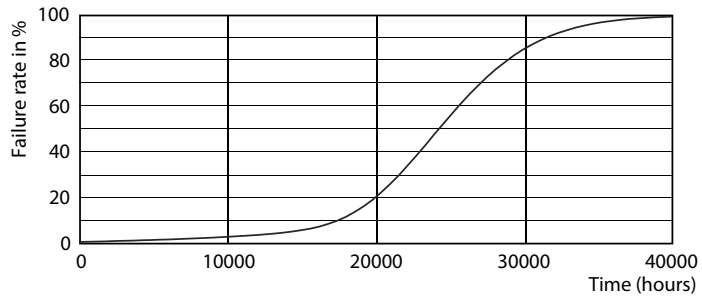


CorePro LEDspotLV 35W GU5-3 827 36D



CorePro LEDspot LV

Levensduur



CorePro LEDspotLV 20W GU5-3 827 36D

CorePro LEDspotLV 20W GU5-3 827 36D

