



# CorePro LEDspot LV

## CorePro LED spot ND 3-20W MR16 827 36D

Philips CorePro LED spots zijn perfect geschikt voor spotverlichting en leveren een warm, op halogeen lijkend licht. Philips CorePro LED spots zijn geschikt voor de meeste bestaande armaturen met GU5.3-lamphouders en zijn ontworpen als een renovatievervanger voor halogeenspots. LED-lampen bieden enorme energiebesparingen en minimaliseren de onderhoudskosten.

### Product gegevens

Algemene informatie	
Lampvoet	GU5.3 [ GU5.3]
Nominale levensduur (nom.)	15000 h
Schakelcyclus	50.000X
Technisch type	3-20W

Eisen aan armatuurontwerp	
Kleurcode	827 [ CCT van 2700 K]
Bundelhoek (nom.)	36 °
Lichtstroom (nom.)	230 lm
Lichtstroom (opgegeven) (nom.)	230 lm
Lichtsterkte (nom.)	600 cd
Kleuraanduiding	Warmwit (WW)
Opgegeven bundelbreedte	36 °
Gecorreleerde kleurtemperatuur (nom.)	2700 K
Lichtrendement lamp (opgegeven) (nom.)	76.67 lm/W
Kleurconsistentie	<6
Kleurweergave-index (nom.)	80
Lmf bij einde nominale levensduur (nom.)	70 %
Lichtstroom in conus van 90°	230 lm

Bedrijfs- en Elektrische gegevens	
Power (Rated) (Nom)	3 W
Lampstroom (nom.)	385 mA
Overeenkomstig vermogen	20 W
Opstarttijd (nom.)	0.5 s
Opwarmtijd tot 60% lichtopbrengst (nom.)	0.5 s
Power Factor (nom.)	0.6
Spanning (nom.)	12 V

Temperatuur	
T-behuizing maximaal (nom.)	68 °C

Regelsystemen en Dimmers	
Dimbaar	Nee

Goedkeuring en Toepassing	
Geschikt voor accentverlichting	Yes
Energie-efficiëntielabel (EEL)	A++
Energieverbruik kWh/1000 uur	3 kWh

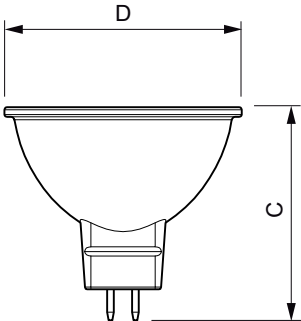
# CorePro LEDspot LV

## Productgegevens

Volledige productcode	871869671061600
Productnaam voor bestelling	CorePro LED spot ND 3-20W MR16 827 36D
EAN/UPC - Product	8718696710616
Bestelcode	71061600
Local Code	CSMR20W82736D1

Numerator - Aantal per pak	1
Numerator - Dozen per buitendoos	10
Materiaaln. (12NC)	929001344002
Netto gewicht (per stuk)	0.045 kg

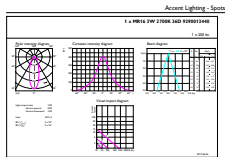
## Maatschets



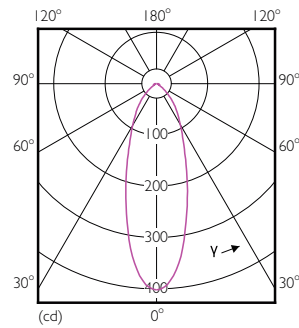
MR16 12V ACV 3-20W 230lm 36D 2700K ND

Product	D	C
CorePro LED spot ND 3-20W MR16 827 36D	51 mm	46 mm

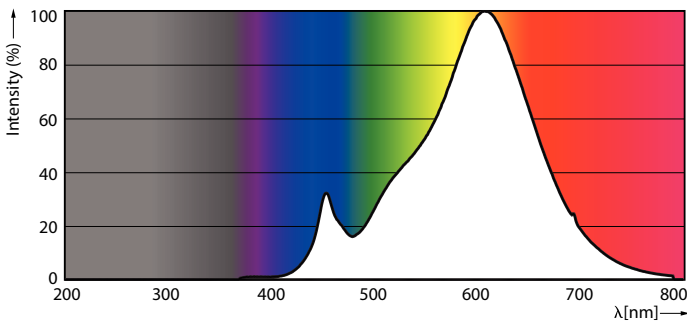
## Fotometrische gegevens



Access Lighting - Spot



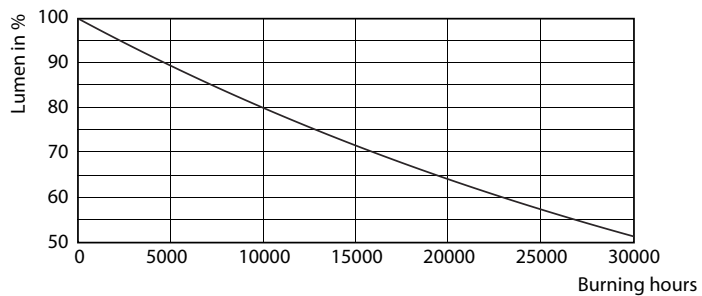
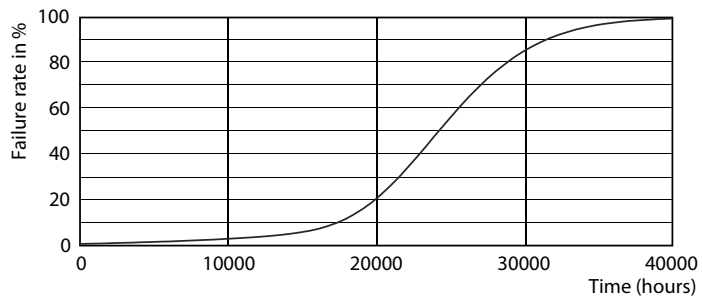
CorePro LEDspotLV 20W GU5-3 827 36D



MASTER LEDspot PAR 50W E27 827 25D

# CorePro LEDspot LV

## Levensduur



CorePro LEDspotLV 20W GU5-3 827 36D

CorePro LEDspotLV 20W GU5-3 827 36D

