



MASTER LEDspot MV GU10

MAS LEDspotMV D 5.4-50W GU10 927 40D

De MASTER LEDspot MV GU10 levert een warme, op halogeenlicht lijkende accentbundel en is een ideale oplossing voor spotverlichting in onder andere de horeca waar het licht altijd aan is. De MASTER LEDspot levert enorme energiebesparingen en minimaliseert de onderhoudskosten zonder enige afbreuk te doen aan de helderheid. Deze LED-lampen zijn compatibel met de meeste bestaande armaturen met een GU10-lamphouder en zijn ontworpen als renovatievanger voor halogeen- en gloeilampen. De gehele reeks GU10 LEDspots is Perfect Fit hetgeen een 100% retrofit-oplossing verzekert, omdat de lamp qua afmetingen identiek is aan een Twistline halogeenspot.

Product gegevens

• Algemene informatie

| | |
|----------------------------|--------------|
| Lampvoet | GU10 [GU10] |
| Nominale levensduur (nom.) | 50000 h |
| Technisch type | 5.4-50W |

• Eisen aan armatuurontwerp

| | |
|--|--------------------|
| Beam Angle (Nom) | 40 ° |
| Lichtverdeling | 40D [Medium beam] |
| Lichtstroom (nom.) | 402 lm |
| Lichtstroom (opgegeven) (nom.) | 402 lm |
| Lichtsterkte (nom.) | 800 cd |
| Kleuraanduiding | Warmwit (WW) |
| Opgegeven bundelbreedte | 40 ° |
| Gecorreleerde kleurtemperatuur (nom.) | 2700 K |
| Lichtrendement lamp (opgegeven) (nom.) | 70.00 lm/W |
| Kleurconsistentie | 6 steps |
| Kleurweergave-index (nom.) | 90 |
| Lmf bij einde nominale levensduur (nom.) | 70 % |
| Lichtstroom in conus van 90° | 378 lm |

• Bedrijfs- en Elektrische gegevens

| | |
|--|--------------------|
| Ingangsfrequentie | 50-60 Hz |
| Power (Rated) (Nom) | 5.4 W |
| Lampstroom (nom.) | 28 mA |
| Overeenkomstig vermogen | 50 W |
| Opstarttijd (max.) | 0.5 s |
| Opwarmtijd tot 60% lichtopbrengst (nom.) | instant full light |
| Arbeidsfactor (nom.) | 0.7 |
| Voltage (Nom) | 220-240 V |

• Temperatuur

| | |
|-----------------------------|-------|
| T-behuizing maximaal (nom.) | 84 °C |
|-----------------------------|-------|

• Regelsystemen en Dimmers

| | |
|---------|----|
| Dimbaar | Ja |
|---------|----|

• Goedkeuring en Toepassing

| | |
|---------------------------------|-------|
| Geschikt voor accentverlichting | Yes |
| Energie-efficiëntielabel (EEL) | A+ |
| Energieverbruik kWh/1000u | 6 kWh |

PHILIPS

MASTER LEDspot MV GU10

Productgegevens

| | |
|-----------------------------|--------------------------------------|
| Volledige product-code | 871869645717700 |
| Productnaam voor bestelling | MAS LEDspotMV D 5.4-50W GU10 927 40D |
| EAN/UPC - Product | 8718696457177 |
| Bestelcode | 45717700 |
| Local Code | MLSMV5,5W92740D |

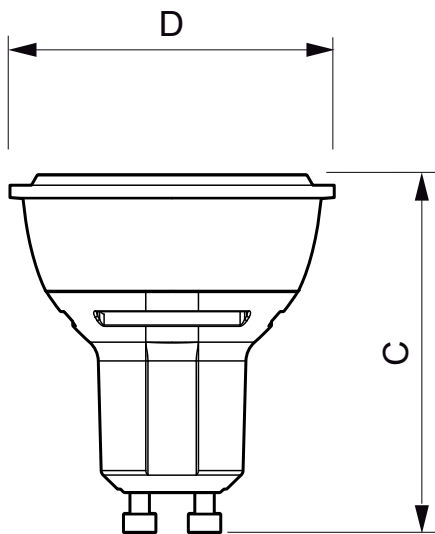
| | |
|----------------------------------|--------------|
| Numerator - Aantal per pak | 1 |
| Numerator - Dozen per buitendoos | 10 |
| Materiaalnr. (12NC) | 929001138702 |
| Netto gewicht (per stuk) | 0.036 kg |

Waarschuwingen en veiligheid

- Operating temperature range is between -20° C and 45° C ambient

- Only to apply in dry or damp locations and most of open fixtures with lamp-holders that offer sufficient space (10 mm free air space)
- Not intended for use with emergency light fixtures or exit lights

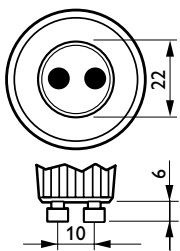
Maatschets



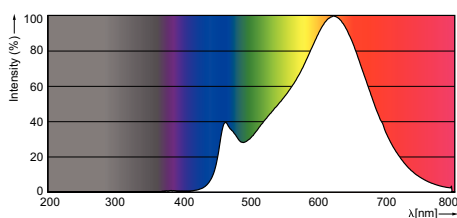
3.5-35W, 4-35W, 4.3-50W, 4.5-50W, 5.4-50W, 5.5-50W, 6-50W GU10

LED D 5.4-50W GU10 927 40D

| Product | D | C |
|--------------------------------------|-------|-------|
| MAS LEDspotMV D 5.4-50W GU10 927 40D | 50 mm | 57 mm |



Fotometrische gegevens





© 2016 Philips Lighting Holding B.V.
Alle rechten voorbehouden.

Specificaties kunnen zonder voorafgaande kennisgeving worden gewijzigd. Handelsmerken zijn het eigendom van Koninklijke Philips N.V. (Royal Philips) en hun respectieve eigenaren.

www.philips.com/lighting

2016, januari 26
Wijziging van gegevens voorbehouden