



# MASTER LEDspot LV

MAS LEDspotLV 3.5-20W 827 MR11 24D

De MASTER LEDspot MR16-lamp levert een warme, op halogeen of gloeilamp lijkend licht, die hem ideaal maakt voor accent- en algemene verlichting in de horeca. Hij is in het bijzonder geschikt voor openbare ruimtes zoals recepties, lobby's, gangen, trappenhuizen en toiletten, waar het licht altijd aan is. De robuust ontworpen MASTER LEDspot biedt keuze uit diverse bundelhoeken voor een duidelijk gedefinieerde bundelspreiding. De bundel bevat geen UV of IR licht waardoor hij bruikbaar is voor het verlichten van warmtegevoelige objecten (levensmiddelen, organische materialen, schilderijen, enz.). De innovatieve actieve koeltechnologie resulteert in maximale prestaties van de lamp.

## Product gegevens

### • Algemene informatie

Lampvoet	GU4 [ GU4]
Nominale levensduur (nom.)	40000 h
Technisch type	3.5-20W

### • Eisen aan armatuurontwerp

Kleurcode	827 [ CCT van 2700 K]
Beam Angle (Nom)	24 °
Lichtverdeling	- [ -]
Lichtstroom (nom.)	210 lm
Lichtstroom (opgegeven) (nom.)	210 lm
Lichtsterkte (nom.)	1000 cd
Kleuraanduiding	Warmwit (WW)
Opgegeven bundelbreedte	24 °
Gecorreleerde kleurtemperatuur (nom.)	2700 K
Lichtrendement lamp (opgegeven) (nom.)	60.00 lm/W
Kleurconsistentie	6 steps
Kleurweergave-index (nom.)	80
Lmf bij einde nominale levensduur (nom.)	70 %
Lichtstroom in conus van 90°	200 lm

### • Bedrijfs- en Elektrische gegevens

Ingangsfrequentie	50-60 Hz
-------------------	----------

Power (Rated) (Nom)	3.5 W
Lampstroom (nom.)	640 mA
Overeenkomstig vermogen	20 W
Opstarttijd (max.)	0.5 s
Opwarmtijd tot 60% lichtopbrengst (nom.)	instant full light
Arbeidsfactor (nom.)	0.5
Voltage (Nom)	12 V

### • Temperatuur

T-behuizing maximaal (nom.)	94 °C
-----------------------------	-------

### • Regelsystemen en Dimmers

Dimbaar	Nee
---------	-----

### • Goedkeuring en Toepassing

Geschikt voor accentverlichting	Yes
Energie-efficiëntielabel (EEL)	A+
Energieverbruik kWh/1000u	4 kWh

### • Productgegevens

Volledige productcode	871869641019600
Productnaam voor bestelling	MAS LEDspotLV 3.5-20W 827 MR11 24D

**PHILIPS**

# MASTER LEDspot LV

EAN/UPC - Product 8718696410196  
Bestelcode 41019600  
Local Code MLSLV4W27MR1124  
Numerator - Aantal per pak 1

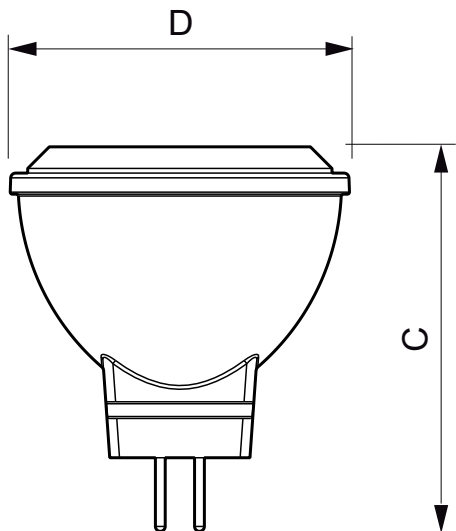
Numerator - Dozen per buitendoos 12  
Materiaaln. (12NC) 929001123802  
Netto gewicht (per stuk) 0.024 kg

## Waarschuwingen en veiligheid

- Operating temperature range is between -20° C and 45° C ambient

- Only to apply in dry or damp locations and most of open fixtures with lamp-holders that offer sufficient space (10 mm free air space)
- Not intended for use with emergency light fixtures or exit lights

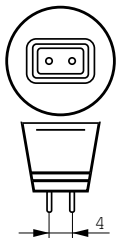
## Maatschets



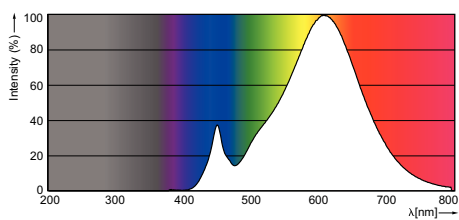
4-20&nbsp;W, G4, MR11

## LED 3.5-20W 827 MR11 24D

Product	D	C
MAS LEDspotLV 3.5-20W 827 MR11 24D	35 mm	40 mm



## Fotometrische gegevens





© 2016 Philips Lighting Holding B.V.  
Alle rechten voorbehouden.

Specificaties kunnen zonder voorafgaande kennisgeving worden gewijzigd. Handelsmerken zijn het eigendom van Koninklijke Philips N.V. (Royal Philips) en hun respectieve eigenaren.

[www.philips.com/lighting](http://www.philips.com/lighting)

2016, mei 17  
Wijziging van gegevens voorbehouden