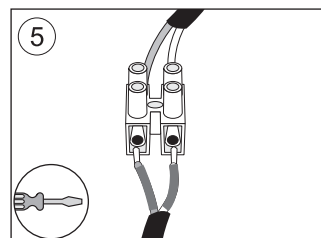
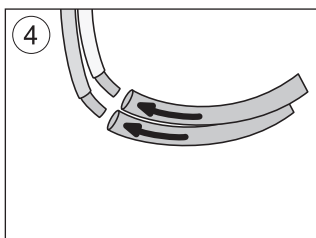
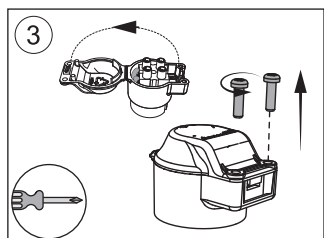
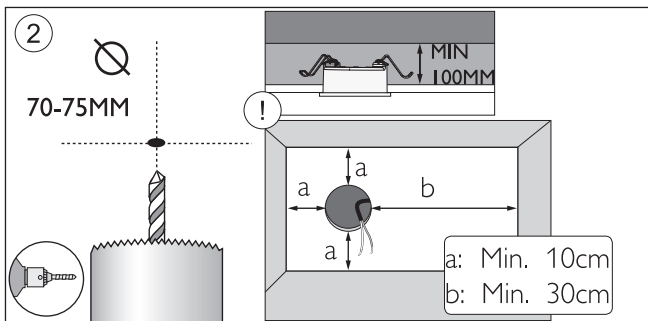
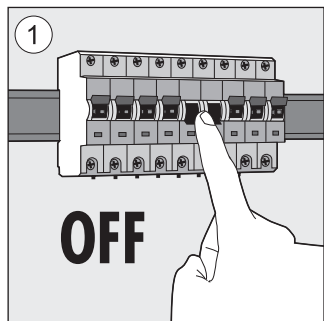
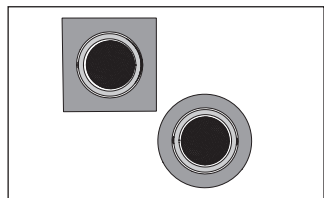
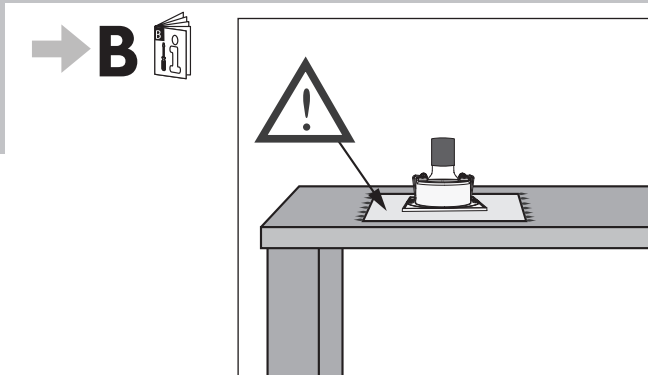
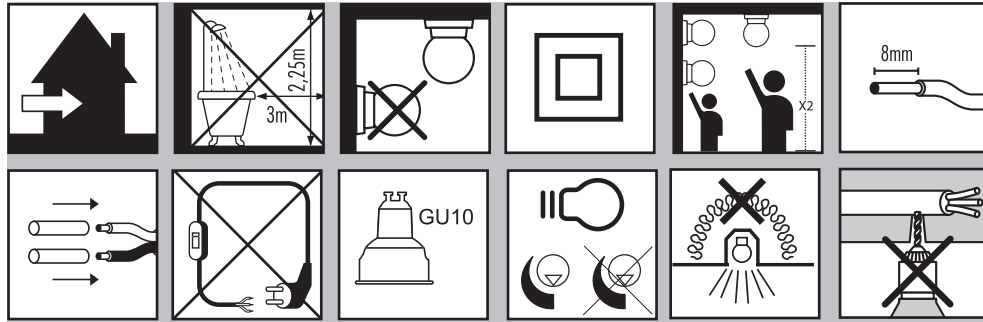




PHILIPS

Signify
I.B.R.S. / C.C.R.I. Numéro 10461
5600 VB Eindhoven,
the Netherlands
☎00800-74454775

4404 029 12291 Last update: 19/06/19



PHILIPS

