

53154/**/16



Gebruiksaanwijzing
Notice d'emploi
Benutzerhandbuch
User manual
Manual de usuario

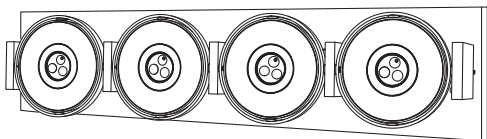


PHILIPS

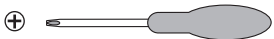
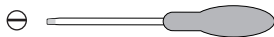
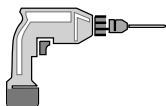
Incl.

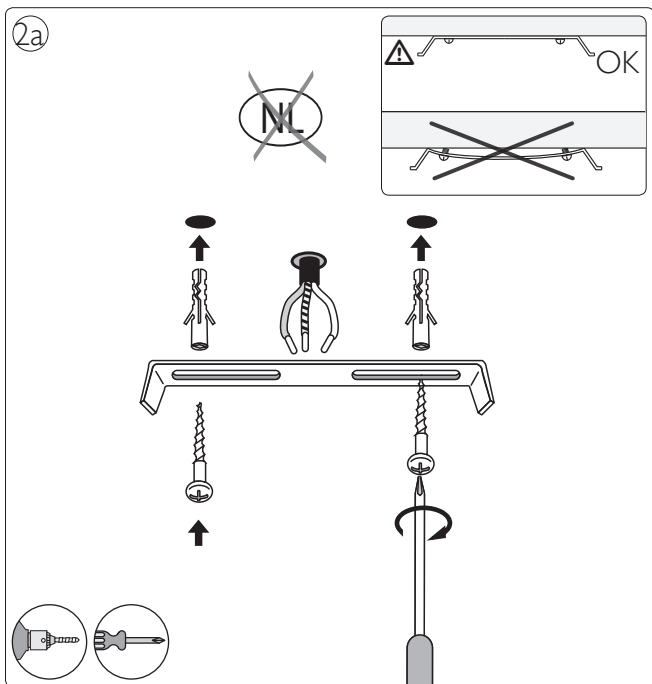
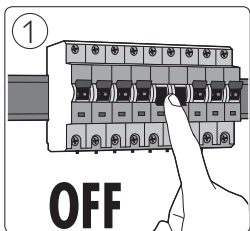


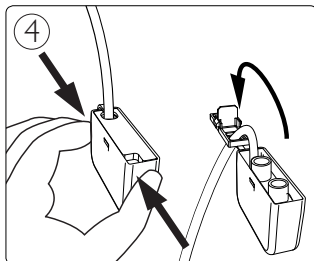
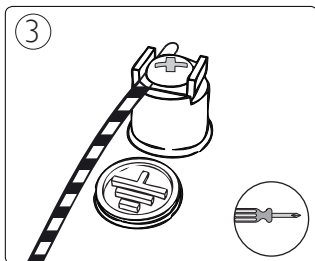
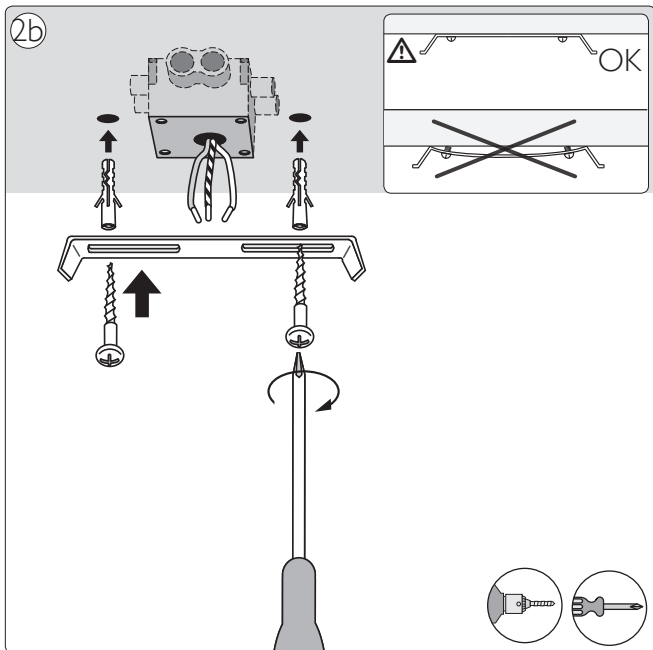
12 x Luxeon Rebel
Poweredled

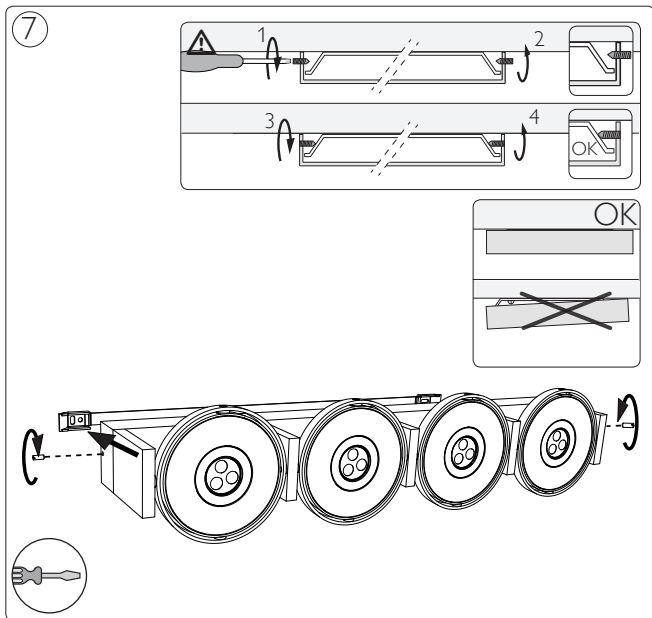
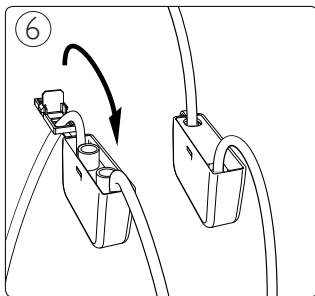
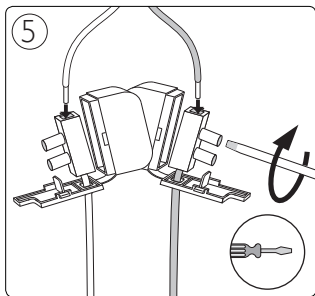


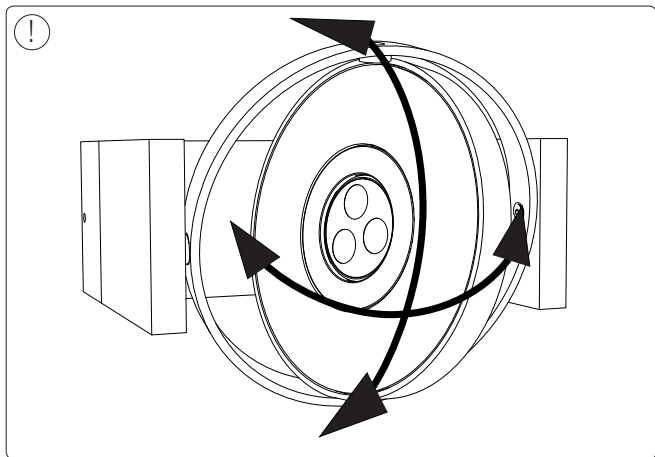
Excl.













Philips Lighting Contact Centre
Int. Business Reply Service
I.B.R.S. / C.C.R.I. Numéro 10461
5600 VB Eindhoven
Pays-Bas / The Netherlands

www.philips.com/homelighting
☎ +800 7445 4775

440401822441
Last update: 08/11/13