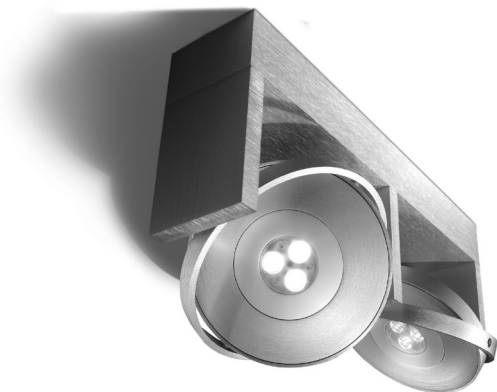


53152/\*\*/16



Gebraiksaanwijzing  
Notice d'emploi  
Benutzerhandbuch  
User manual  
Manual de usuario

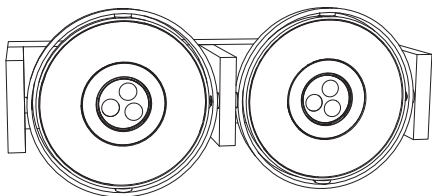


# PHILIPS

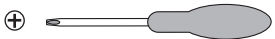
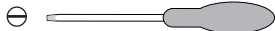
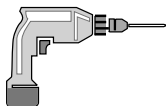
Incl.



6 x Luxeon Rebel  
Powered

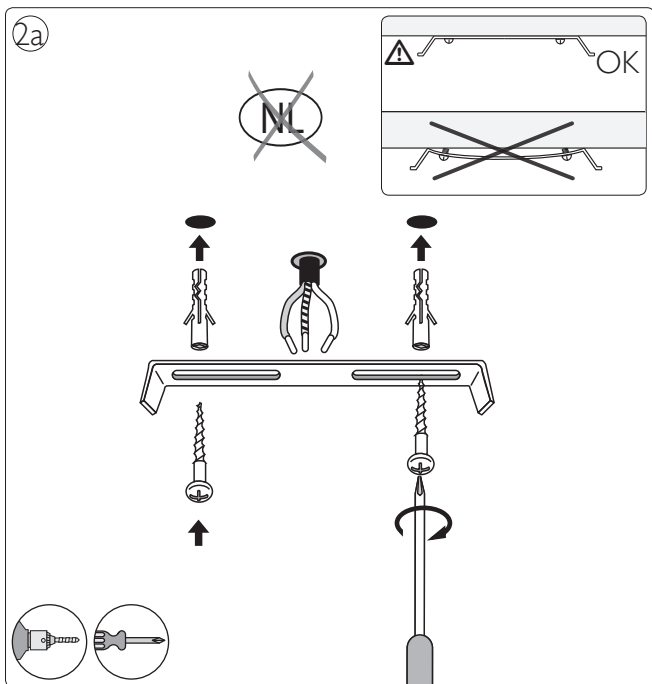
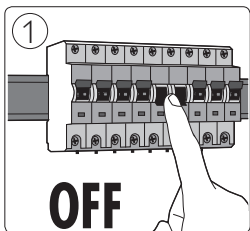


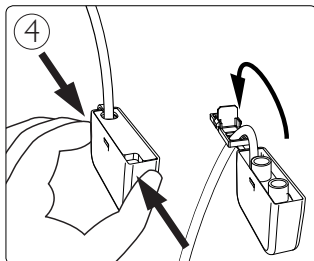
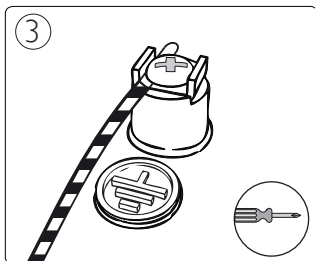
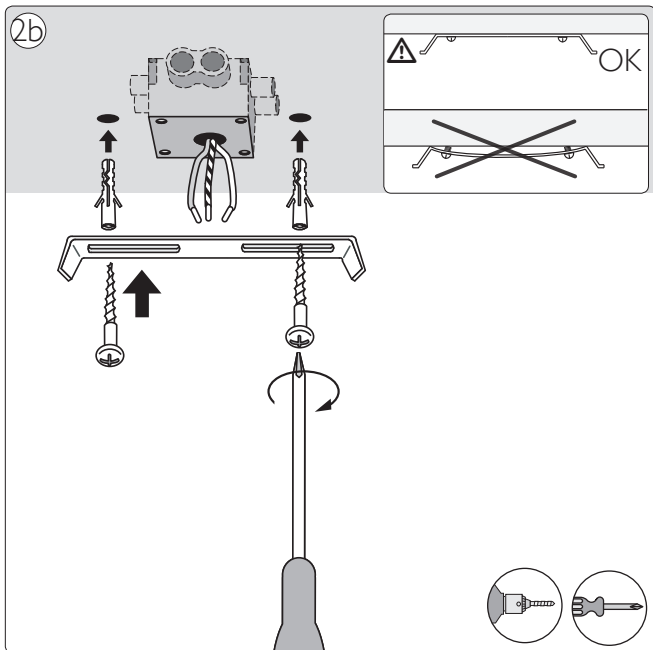
Excl.

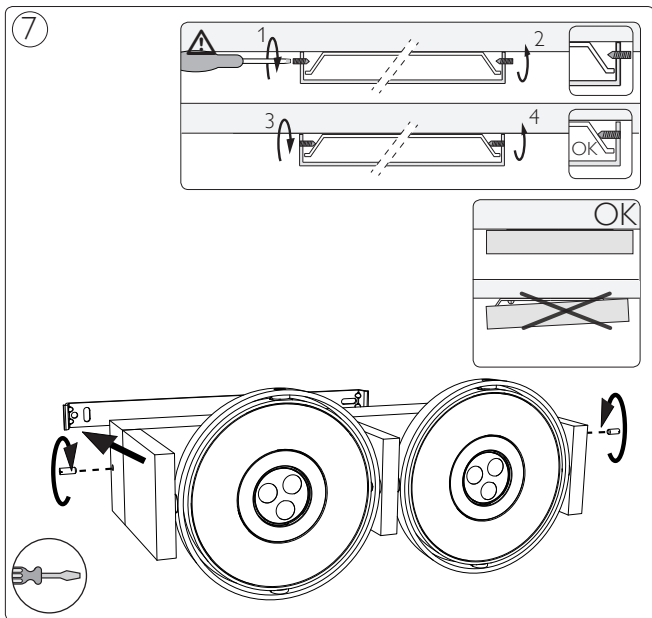
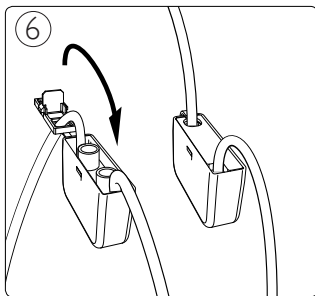
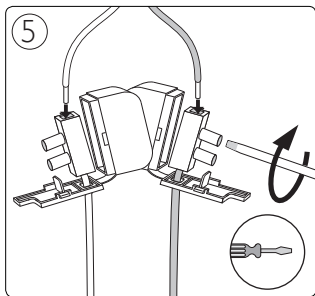


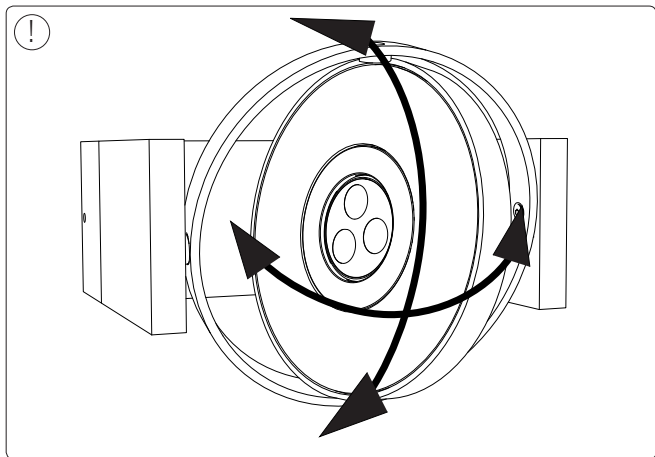
**B**















Philips Lighting Contact Centre  
Int. Business Reply Service  
I.B.R.S. / C.C.R.I. Numéro 10461  
5600 VB Eindhoven  
Pays-Bas / The Netherlands

[www.philips.com/homelighting](http://www.philips.com/homelighting)  
☎ +800 7445 4775

4404.018.22391  
Last update: 08/11/13