

# PRODUCTDATASHEET

## DP 1200 39 W 4000K IP65 GY

**DAMP PROOF | Vochtbestendige armaturen, klassieke vorm**



---

### TOEPASSINGSGBIEDEN

- Ideaal voor industriële- en opslagfaciliteiten
- Autoparkeerplaatsen en onderdoorgangen
- Garages
- Werkplaatsen, assemblagelijnen

---

### PRODUCTVOORDELEN

- Gelijkmatic verdeeld licht
- Energiebesparing van maximaal 50% (vergeleken met armaturen die fluorescentielampen gebruiken)
- Eenvoudige installatie, geen gereedschap vereist voor aansluiting
- 5 jaar garantie

---

### PRODUCTKENMERKEN

- Hoog lichtrendement: tot 115 lm/W
- Uitstralingshoek: 105°



## TECHNISCHE DATA

### Elektrotechnische gegevens

Nominale vermogen	39,00 W
Bedrijfsmodus	Integrated LED driver
Nominale spanning	220...240 V
Arbeidsfactor $\lambda$	>0,90
Netfrequentie	50/60 Hz
Max. armaturen op stroomonderbreke B16 A	48
Max. armaturen op stroomonderbreke C10 A	40
Max. armaturen op stroomonderbreke C16 A	64
Inschakelstroom	7.0 A
Totale harmonische vervorming	< 20 %
Inschakelstroomtijd $T_{h50}$	220 $\mu$ s

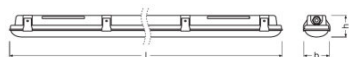
### Fotometrische data

Kleurtemperatuur	4000 K
Lichtstroom	4400 lm
Lichtstroom efficiëntie	115 lm/W
Standaardafwijking van kleurproeven	$\leq 5$ sdc <sub>m</sub>
Lichtkleur	Cool White
Kleurweergave-index Ra	>80

### Lichttechnische gegevens

Stralingshoek	105 °
---------------	-------

### Afmetingen



Lengte	1200 mm
Breedte	95,0 mm
Hoogte	78,0 mm

<b>Product gewicht</b>	1650,00 g
------------------------	-----------

### Kleuren & materialen

<b>Body materiaal</b>	Polycarbonate (PC)
<b>Kleur van het product</b>	Gray
<b>Kleur behuizing</b>	Gray
<b>Materiaal afdekking</b>	Polycarbonate (PC)

### Temperaturen en bedrijfsvoorwaarden

<b>Omgevingstemperatuur bereik</b>	-30...+40 °C
------------------------------------	--------------

### Levensduur

<b>Aantal schakelcycli</b>	25000
<b>Levensduur L70/B50 @ 25 °C</b>	50000 h
<b>Levensduur L80/B10 @ 25 °C</b>	35000 h
<b>Levensduur L90/B10 @ 25 °C</b>	20000 h

### Aanvullende product data

<b>Montagetype</b>	Suspended/Surface
<b>Montagelocatie</b>	Plafond / Muur

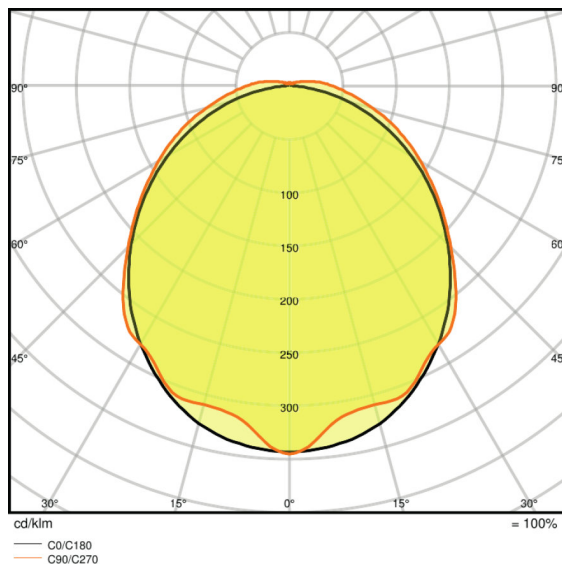
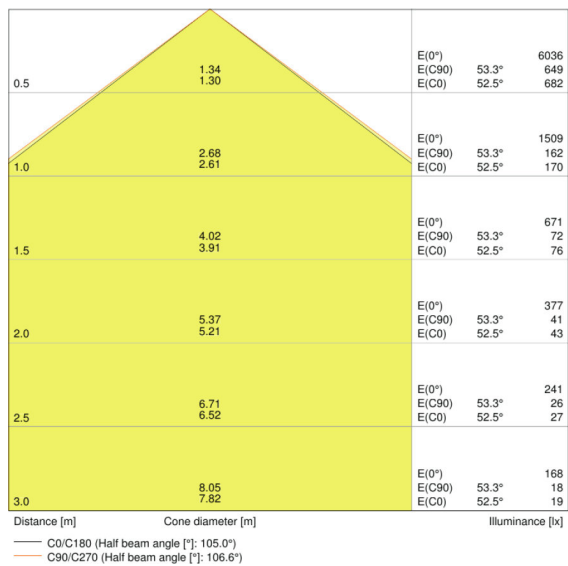
### Vermogen

<b>Dimbaar</b>	Nee
<b>Type aansluiting</b>	Schroefloze terminal, 3-polig
<b>Balschot veilig</b>	Nee
<b>Vervangbare LED module</b>	Niet vervangbaar

### Certificaten & normen

<b>Beschermklasse IK ( Schok bestendig)</b>	IK08
<b>Glow Wire Test volgens IEC 695-2-1</b>	850 °C
<b>Fotobiologische veiligheidsgroep EN62778</b>	RG 0
<b>Veiligheidsklasse</b>	I
<b>Type bescherming</b>	IP65
<b>Gelimiteerde oppervlaktetemperatuur</b>	Ja
<b>Normen</b>	CE/CB/TÜV SÜD/EAC/RoHS

Lichtverdeling



LDC typ cone

LDC typ polar

TECHNISCHE UITRUSTING

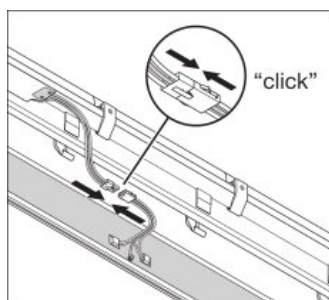
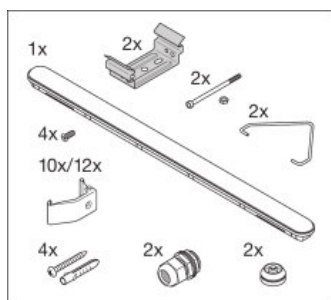
- Roestvrij stalen klemmen met inbegrepen veiligheidsschroeven
- Montageaccessoires inbegrepen (ophangkit, diefstalbeschermingskit)

LOGISTIEKE DATA

Productcode	Verpakkingseenheid (stuks per verpakking)	Afmetingen (lengte x breedte x hoogte)	Gewicht	Volume
4058075079915	Vouwdoos 1	1205 mm x 102 mm x 84 mm	1833,00 g	10.32 dm <sup>3</sup>
4058075079922	Verzenddoos 6	1225 mm x 333 mm x 192 mm	11992,00 g	78.32 dm <sup>3</sup>

De genoemde productcodes beschrijven de kleinste hoeveelheid die besteld kan worden. Eén verzendenheid kan bestaan uit één of meer afzonderlijke producten. Bij het plaatsen van een order enkele of veelvoud van de verpakkingseenheid invoeren.

ADDITIONAL CATALOG INFORMATION



---

### LITERATUUR VERWIJZIGING

Voor garantie zie

▶ [www.benelux.ledvance.com/garantie](http://www.benelux.ledvance.com/garantie)

---

### DISCLAIMER

Onder voorbehoud van verandering zonder kennisgeving. Fouten en drukfouten voorbehouden. Zorg ervoor dat u de meest recente versie gebruikt.