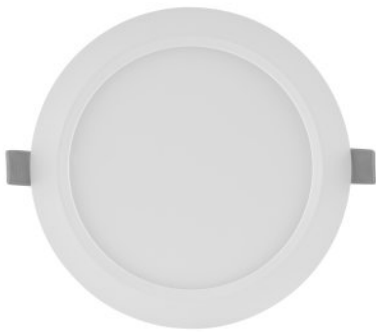


PRODUCTDATASHEET

DL SLIM DN 105 6 W 4000 K WT

DOWNLIGHT SLIM ROUND | Platte downlights met geïntegreerde driver, ronde vorm



TOEPASSINGSGBIEDEN

- Directe vervanging voor armaturen met compact fluorescentielampen
- Algemene verlichting
- Publieke zones
- Trappenhuizen
- Gangen
- Foyers
- Winkels

PRODUCTVOORDELEN

- Zeer slanke behuizing
- Lage installatiediepte
- Hoge lichtkracht
- Energiebesparingen van maximaal 60% (vergeleken met armaturen die CFL lampen gebruiken)
- Zeer homogeen licht
- Functioneel design
- Eenvoudige installatie met snelle aansluiting
- Eenvoudige installatie dankzij geïntegreerde driver

PRODUCTKENMERKEN

- Kleine zichtbare behuizing
- Aansluitdoos met push-wire terminal voor gereedschapvrije aansluiting
- Lichtgeleider gemaakt van niet-vergelende PMMA voor een lange levensduur



TECHNISCHE DATA

Elektrotechnische gegevens

Nominale vermogen	6,00 W
Bedrijfsmodus	Electronic control gear (ECG)
Nominale spanning	220...240 V
Arbeidsfactor λ	0,50
Netfrequentie	50/60 Hz

Armatuur voorschakelapparatuurdata

Ouput current	180 mA
ECG - Output ripple current	<6.5 %

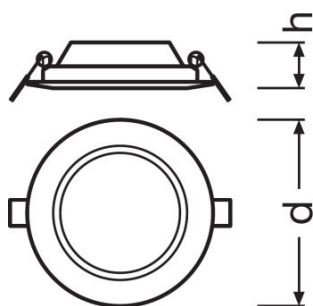
Fotometrische data

Kleurtemperatuur	4000 K
Lichtstroom	430 lm
Lichtstroom efficiëntie	70 lm/W
Standaardafwijking van kleurproeven	<6 sdc _m
Lichtkleur	Cool White
Kleurweergave-index Ra	>80
Lichtrendement van lamp in armatuur	70 lm/W

Lichttechnische gegevens

Stralingshoek	120 °
---------------	-------

Afmetingen



Diameter	118,0 mm
Hoogte	30,0 mm
Product gewicht	158,00 g
Diameter inbouw opening	105,0 mm

Kleuren & materialen

Body materiaal	Polycarbonate (PC)
Kleur behuizing	White
Kleur van het product	White

Temperaturen en bedrijfsvoorwaarden

Omgevingstemperatuur bereik	-20...50 °C
------------------------------------	-------------

Levensduur

Levensduur L70 @ 25 °C	30000 h
Aantal schakelcycli	50000

Aanvullende product data

Montagetype	Recessed
Montagelocatie	Ceiling / Wall

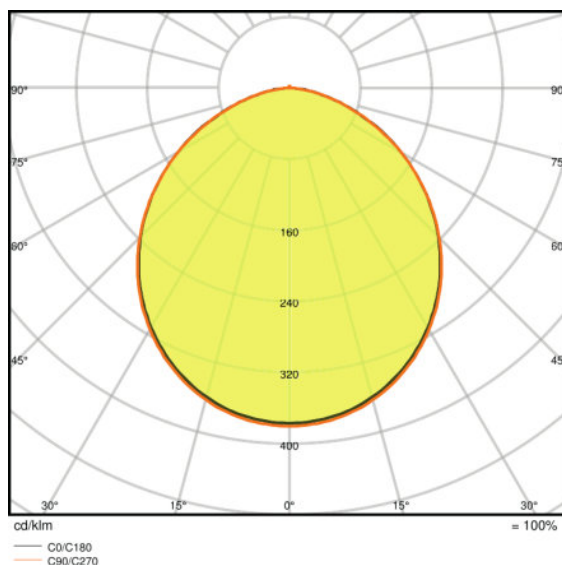
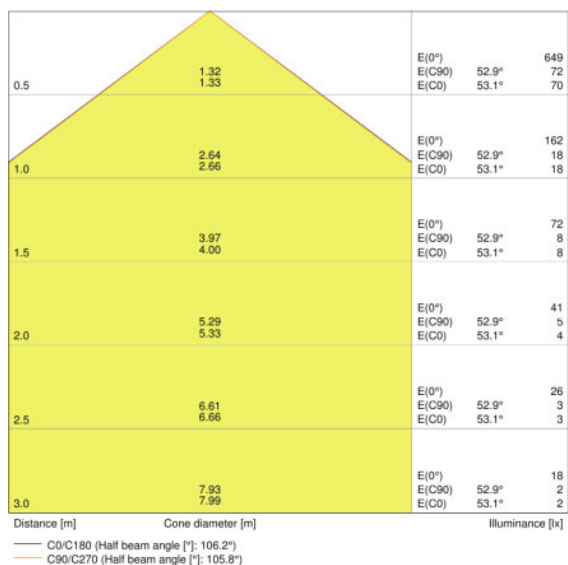
Vermogen

Dimbaar	Nee
Type aansluiting	Push button terminal, 2-pole
Vervangbare LED module	Niet vervangbaar

Certificaten & normen

Beschermklasse IK (Schok bestendig)	IK03
Glow Wire Test volgens IEC 695-2-1	650 °C
Fotobiologische veiligheidsgroep EN62778	RG 0
Veiligheidsklasse	II
Type bescherming	IP20
Normen	CE/CB/EAC

Lichtverdeling



LDC typ cone

LDC typ polar

TECHNISCHE UITRUSTING

- Opbouw montage frames beschikbaar als accessoires

LOGISTIEKE DATA

Productcode	Productomschrijving	Verpakkingseenheid (stuks per verpakking)	Afmetingen (lengte x breedte x hoogte)	Volume	Gewicht
4058075078994	DL SLIM DN 105 6 W 4000 K WT	Verzenddoos 6	290 mm x 165 mm x 165 mm	7.90 dm ³	1317,00 g

De genoemde productcodes beschrijven de kleinste hoeveelheid die besteld kan worden. Eén verzendeenheid kan bestaan uit één of meer afzonderlijke producten. Bij het plaatsen van een order enkele of veelvoud van de verpakkingseenheid invoeren.

LITERAATUUR VERWIJZING

Voor garantie zie

- ▶ www.benelux.ledvance.com/garantie

DISCLAIMER

Onder voorbehoud van verandering zonder kennisgeving. Fouten en drukfouten voorbehouden. Zorg ervoor dat u de meest recente versie gebruikt.