

Compensatiemodule LED

Best. nr. : 2375 00

Bedieningshandleiding**1 Veiligheidsinstructies**

Elektrische apparaten mogen alleen door een elektromonteur worden gemonteerd en aangesloten.

Ernstig letsel, brand of materiële schade mogelijk. Handleiding volledig doorlezen en aanhouden.

Gevaar door elektrische schokken. Het apparaat heeft een basisisolatie. Gebruik is alleen in een geschikte behuizing toegestaan.

Deze handleiding is onderdeel van het product en moet door de eindklant worden bewaard.

2 Functie**Bedoeld gebruik**

- Gebruik in combinatie met Tronic- of met faseafsnijding werkende universele dimmers van ons bedrijf, die met dimbare HV-LED-lampen worden gebruikt.
- Toepassing binnen
- Inbouw in lamp, apparaatdoos conform DIN 49073 of onderverdeling.

De module wordt gebruikt om:

- het dimgedrag van niet voor HV-LED-lampen geoptimaliseerde dimmers te verbeteren.
 - te voorkomen dat op met een dimmer gebruikte HV-LED-lampen in uitgeschakelde toestand glimmen.
- i** De module heeft geen invloed op de dimkarakteristiek en ook het dimbereik en de basislichtsterkte kunnen hiermee niet worden ingesteld.
- i** Dimresultaten en dimkwaliteit kunnen variëren afhankelijk van kabellengtes, netomstandigheden en andere invloedsfactoren. Voor de werking, dimresultaten en dimkwaliteit kunnen wij geen garantie geven.

3 Informatie voor elektromonteurs**3.1 Montage en elektrische aansluiting****GEVAAR!**

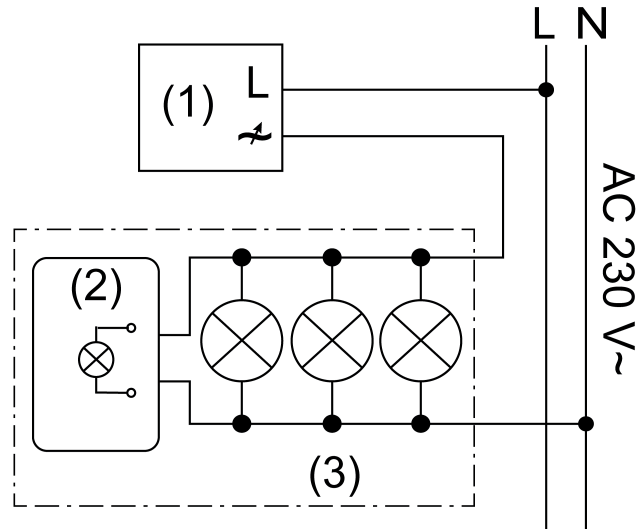
Elektrische schok bij aanraken van onderdelen die onder spanning staan.

Elektrische schokken kunnen dodelijk letsel tot gevolg hebben.

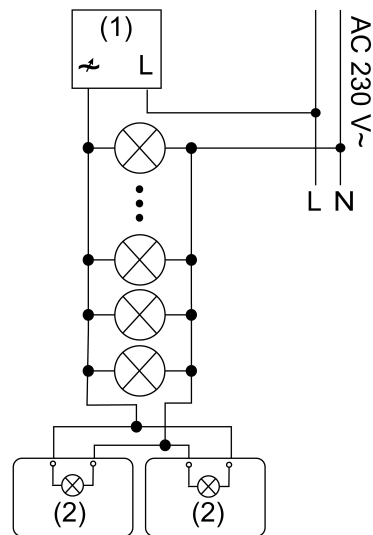
Voordat werkzaamheden aan het apparaat worden uitgevoerd, moet het worden vrijgeschakeld en moeten spanningvoerende delen in de omgeving worden afgedekt!

Module aansluiten

- i** Een module is meestal voldoende voor drie HV-LED-lampen. Worden meer HV-LED-lampen op een dimmer aangesloten, dan kunnen meerdere modules parallel worden aangesloten.
- i** Bij een dimmer die volgens het faseafsnijdingsprincipe werkt, is het maximale aansluitvermogen voor HV-LED-lampen 200 W.
- i** Het minimale aansluitvermogen van de gebruikte dimmer hangt af van de gebruikte HV-LED-lamp. Idealiter kan deze tot ca. 3 W dalen.



Afbeelding 1



Afbeelding 2: Aansluitvoorbeeld in lampbehuizing

- (1) Dimmer bij faseafsnijding
- (2) Module
- (3) Verlichting met HV-LED-lamp
 - Module parallel aan de HV-LED-lamp op de N-leider en gedimde fase aansluiten, (afbeelding 1) Aansluitvoorbeeld in lampbehuizing, (afbeelding 2) Aansluitvoorbeeld met twee modules.

4 Technische gegevens

Nominale spanning
 Netfrequentie
 Vermogensverlies
 Temperatuur behuizing
 Opslag-/ transporttemperatuur
 Afmeting L×B×H
 Kabellengte

AC 230 V ~
 50 / 60 Hz
 max. 2 W
 max. 65 °C (tc)
 -25 ... +75 °C
 28,5×43,0×11,5 mm
 ca. 15 cm

5 Hulp bij problemen

Na enige tijd flikkeren de HV-LED-lampen

Oorzaak: module wordt te heet.

Een extra module parallel aansluiten.

Direct na het inschakelen flikkeren de HV-LED-lampen

Oorzaak 1: de stroom door de module en HV-LED-lampen is onvoldoende om het gebruik van de dimmer te garanderen.

Een extra module parallel aansluiten.

Oorzaak 2: lampen zijn voor de combinatie met de dimmer en met de module niet geschikt.

HV-LED-lampen vervangen.

Oorzaak 3: universele dimmer werkt bij faseaansnijding.

Module is voor faseaansnijding niet geschikt. Erop letten dat de aangesloten lampen bij faseafsnijding dimbaar zijn en controleren of de dimmer bij faseafsnijding werkt.

6 Garantie

De wettelijk vereiste garantie wordt uitgevoerd via de vakhandel.

Een gebrekkig apparaat kunt u met een omschrijving van de fout aan de betreffende verkoper ((elektrotechnische) vakhandel/installatiebedrijf) overhandigen of portvrij opsturen. Deze stuurt het apparaat door naar het Gira Service Center.

Gira
Giersiepen GmbH & Co. KG
Elektro-Installations-
Systeme

Industriegebiet Mermbach
Dahlienstraße
42477 Radevormwald

Postfach 12 20
42461 Radevormwald

Deutschland

Tel +49(0)21 95 - 602-0
Fax +49(0)21 95 - 602-191

www.gira.de
info@gira.de