

Das Prinzip

Diese LED-Leuchte mit Night-Automatic registriert die Umgebungshelligkeit und schaltet bei einbrechender Dunkelheit das Licht automatisch ein und im Morgengrauen wieder aus. Ob Licht vor der Haustür, auf der Terrasse oder am Carport geschaltet werden soll, überall ist die Leuchte schnell montiert und betriebsbereit.

Sicherheitshinweise

- Bei der Montage muss die anzuschließende elektrische Leitung spannungsfrei sein. Daher als Erstes Strom abschalten und Spannungsfreiheit mit einem Spannungsprüfer überprüfen.
- Bei der Installation des Gerätes handelt es sich um eine Arbeit an der Netzspannung. Sie muss daher durch einen Fachmann nach den landesüblichen Installationsvorschriften und Anschlussbedingungen durchgeführt werden. (☞- VDE 0100, ☞-ÖVE-ÖNORM E8001-1, ☞-SEV 1000)
- nur Original-Ersatzteile verwenden
- Gerät nicht selbst zerlegen. Die Reparatur darf nur durch eine Fachwerkstatt durchgeführt werden.

Installation 1 - 11

Leuchte im Außenbereich installieren. Reagiert auf Tageslicht. An sehr dunklen Stellen schaltet die Leuchte nicht aus.

L = Stromführender Leiter (meistens schwarz oder braun)

N = Neutralleiter (meistens blau)

PE = eventueller Schutzleiter (grün/gelb)

Achtung: PE-Schutzleiter, falls vorhanden, mit Klebeband isolieren.

Funktion 8

Dämmerungseinstellung/Ansprechschwelle (Werkseinstellung: 200 Lux):

Stufenlos einstellbare Ansprechschwelle des Sensors von 5 – 200 Lux.

☞ = Dämmerungsbetrieb ca. 200 Lux.

☞ = Nachtbetrieb ca. 5 Lux.

Betriebsstörungen (Störung / Ursache → Abhilfe)

Ohne Spannung / Sicherung defekt, nicht eingeschaltet → neue Sicherung, Netzschalter einschalten, Leitung mit Spannungsprüfer überprüfen. **Leuchte schaltet nicht ein** / Umgebung noch zu hell → warten bis Ansprechschwelle erreicht ist oder Wert neu einstellen. **Leuchte schaltet nicht aus** / Umgebung noch nicht hell genug → warten bis Ansprechschwelle erreicht oder Wert neu einstellen.

Konformitätserklärung

Das Produkt erfüllt die Niederspannungsrichtlinie 2014/35/EG, die EMV-Richtlinie 2014/30/EG und die RoHS-Richtlinie 2011/65/EG.

Funktionsgarantie

Dieses STEINEL-Produkt ist mit größter Sorgfalt hergestellt, funktions- und sicherheitsgeprüft nach geltenden Vorschriften und anschließend einer Stichprobenkontrolle unterzogen. Steinel übernimmt die Garantie für einwandfreie Beschaffenheit und Funktion. Die Garantiefrist beträgt 36 Monate und beginnt mit dem Tag des Verkaufs an den Verbraucher. Wir beseitigen Mängel, die auf Material- oder Fabrikationsfehlern beruhen, die Garantieleistung erfolgt durch Instandsetzung oder Austausch mangelhafter Teile nach unserer Wahl. Eine Garantieleistung entfällt für Schäden an Verschleißteilen sowie für Schäden und Mängel, die durch unsachgemäße Behandlung oder Wartung auftreten. Weitergehende Folgeschäden an fremden Gegenständen sind ausgeschlossen. Die Garantie wird nur gewährt, wenn das unzerlegte Gerät mit kurzer Fehlerbeschreibung, Kassenbono oder Rechnung (Kaufdatum und Händlerstempel), gut verpackt, an die zutreffende Servicestation eingesandt wird.

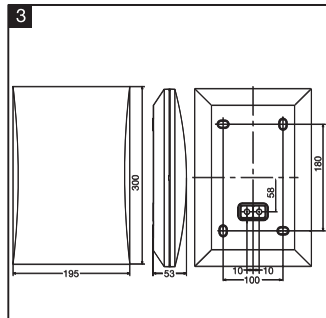
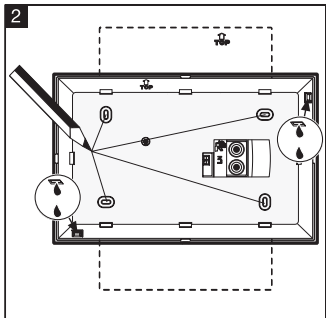
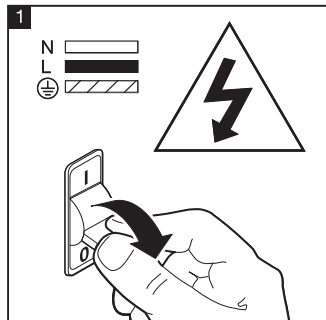
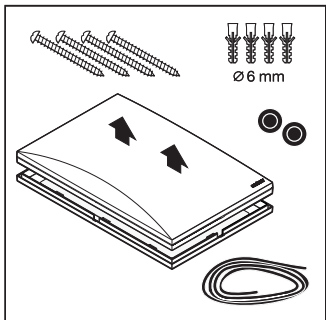
Service:

Nach Ablauf der Garantiezeit oder Mängeln ohne Garantieanspruch repariert unser Werksservice. Bitte das Produkt gut verpackt an die nächste Servicestation senden.

D	GB	F	NL	I	E	P	S	DK	FIN	N	GR	TR
H	CZ	SK	PL	RO	SLO	HR	EST	LT	LV	RUS	BG	CN

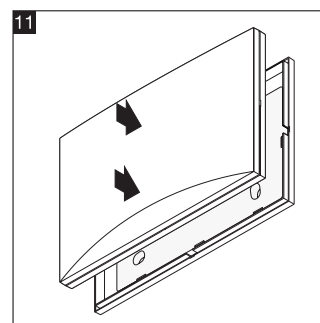
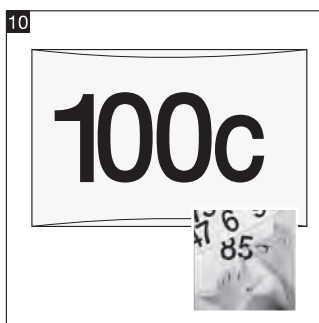
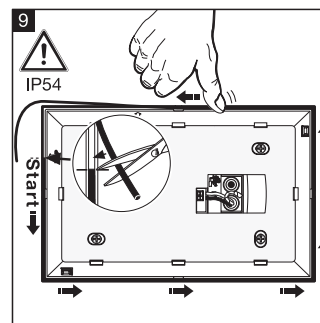
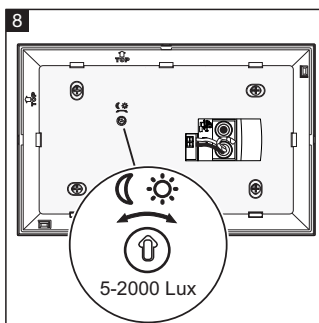
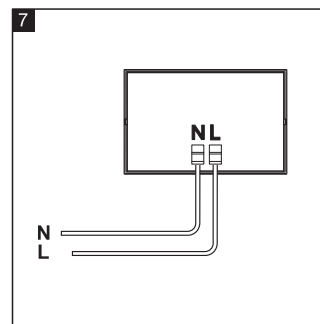
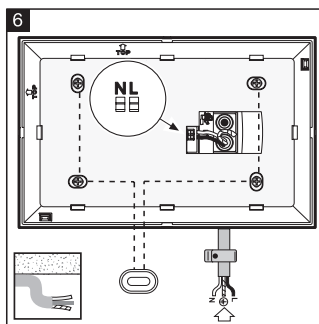
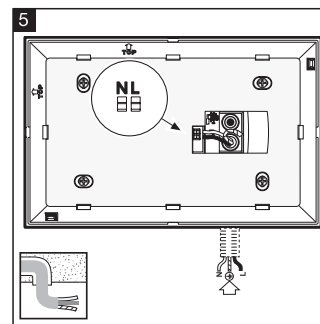
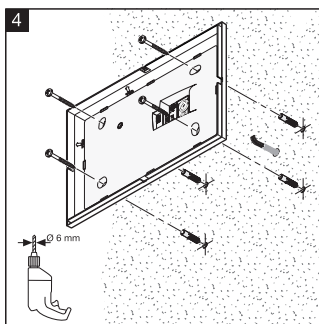
	300 x 195 x 53 mm
	220-240 V 50/60Hz
	4,5 W 350lm 78 lm/W
	2 m
	3000 K warm-white

	5-200 Lux
	IP 54
	IK 07
	- 20°C / + 40°C



100c

Information
LN 1 LED



Principle

This LED light with Night-Automatic feature registers ambient brightness and automatically switches ON at dusk and OFF again at dawn. Whether you want light to come on at the front door, on the patio or under the carport, this unit is installed and ready for operation in next to no time wherever you wish to use it.

Safety warnings

- During installation, the electrical wiring being connected must be dead. Therefore, switch off the power first and use a voltage tester to check that the power supply is disconnected.
- Installing this light involves work on the mains voltage supply. This work must therefore be carried out by a specialist in accordance with the applicable national wiring regulations and electrical operating conditions. (Ⓢ-VDE 0100, Ⓢ-ÖVE-ÖNORM E8001-1, Ⓢ-SEV 1000)
- Only use genuine replacement parts
- Do not dismantle the light yourself. It must be repaired by a specialist workshop.

Installation

Install light outdoors. Responds to daylight. The light will not switch off in very dark places.

L = live conductor (usually black or brown)

N = neutral conductor (usually blue)

PE = any protective earth conductor (green/yellow)

Attention: Insulate any PE protective earth conductor in the power supply cable with adhesive tape.

Function

Twilight setting / response threshold (factory setting: 200 lux):

The sensor's response threshold can be infinitely varied from 5 – 200 lux.

= twilight operation at approx. 200 lux.

= night-time operation at approx. 5 lux.

Troubleshooting (Fault / Cause → Remedy)

No power / Fuse faulty, not switched ON → *new fuse, turn power switch ON, check lead with voltage tester. Light will not switch ON* / Surroundings still too bright → *wait until response threshold is reached or adjust setting. Light will not switch OFF* / Surroundings not yet bright enough → *wait until response threshold is reached or adjust setting.*

Declaration of conformity

This product complies with the Low Voltage Directive 2014/35/EC, EMC Directive 2014/30/EC and RoHS Directive 2011/65/EC.

Functional warranty

This STEINEL product has been manufactured with utmost care, tested for proper operation and safety in line with applicable regulations and then subjected to random sample inspection. STEINEL guarantees that it is in perfect condition and proper working order. The warranty period is 36 months and starts on the date of sale to the consumer. We will remedy defects caused by material flaws or manufacturing faults. The warranty will be met by repair or replacement of defective parts at our own discretion. The warranty shall not cover damage to wear parts, damage or defects caused by improper treatment or maintenance. Further consequential damage to other objects is excluded. Claims under the warranty shall only be accepted if the product is sent fully assembled and well packed complete with a brief description of the fault, a receipt or invoice (date of purchase and dealer's stamp) to the appropriate Service Centre.

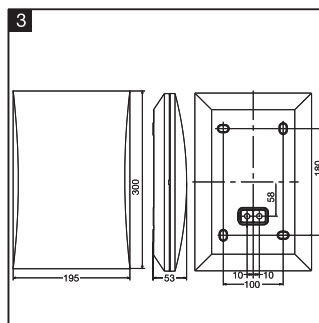
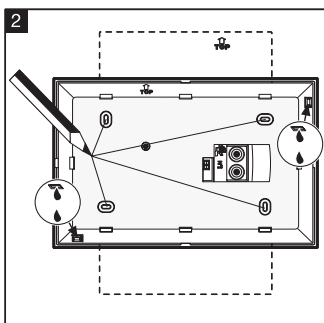
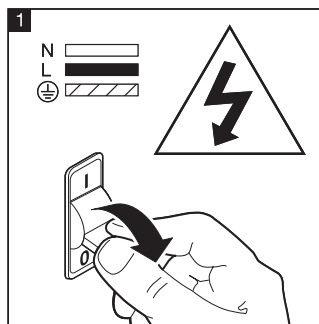
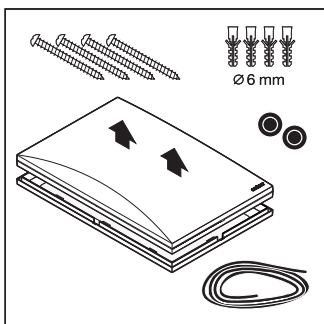
Service:

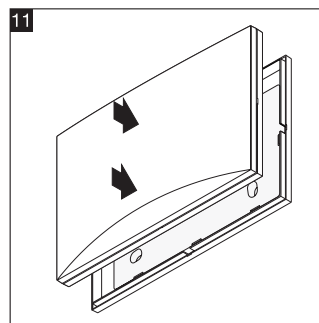
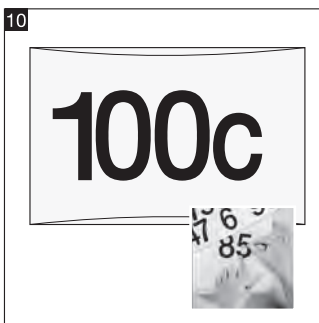
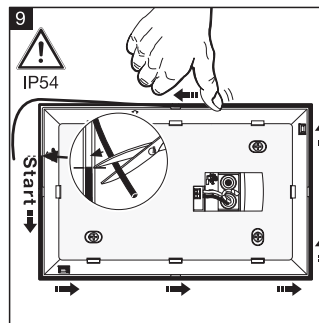
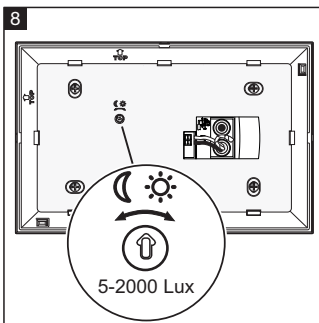
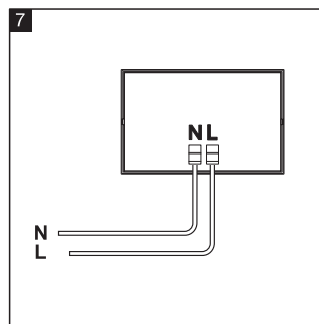
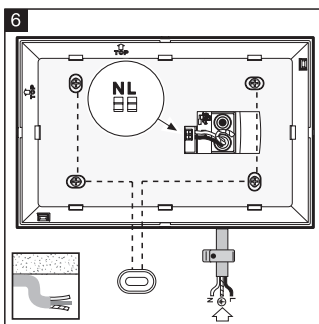
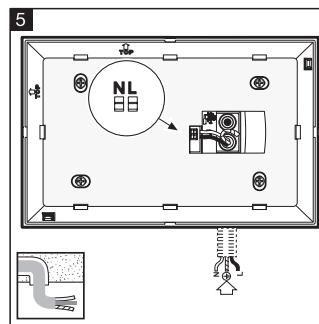
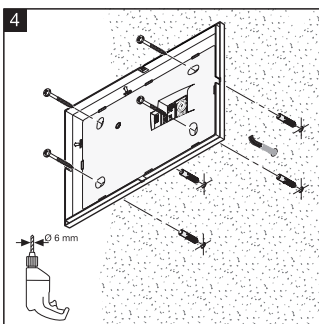
Our Customer Service Department will repair faults not covered by warranty or after the warranty period. Please send the product well packed to your nearest Service Centre.

D	GB	F	NL	I	E	P	S	DK	FIN	N	GR	TR
H	CZ	SK	PL	RO	SLO	HR	EST	LT	LV	RUS	BG	CN

	300 x 195 x 53 mm
	220-240 V 50/60Hz
P	4,5 W 350lm 78 lm/W
	2 m
	3000 K warm-white

	5-200 Lux
	IP 54
	IK 07
	- 20°C / + 40°C





Le principe

Ce luminaire à LED avec Night-Automatic enregistre la luminosité ambiante, allume automatiquement la lumière à la nuit tombante et l'éteint à l'aube. Qu'il s'agisse d'allumer la lumière de l'entrée de la maison, de la terrasse ou de l'abri de voiture, cette lampe est rapidement installée et immédiatement prête à fonctionner – quel que soit son emplacement.

Consignes de sécurité

- Pendant le montage, les conducteurs à raccorder doivent être hors tension. Il faut donc d'abord couper le courant et s'assurer de l'absence de courant à l'aide d'un testeur de tension.
- L'installation de l'appareil implique une intervention sur le réseau électrique. Elle doit donc être effectuée par un spécialiste conformément aux directives locales et aux conditions de raccordement.
(Ⓢ-NF C-15100, Ⓢ-VDE 0100, Ⓢ-ÖVE-ÖNORM E8001-1, Ⓢ-SEV 1000)
- Utiliser uniquement des pièces de rechange d'origine
- Ne pas essayer de démonter soi-même l'appareil. Les réparations doivent être effectuées uniquement par un atelier spécialisé.

Installation 1 - 11

Installer la lampe à l'extérieur. Elle réagit uniquement à la lumière du jour. La lampe ne s'éteint pas dans les endroits très sombres.

L = phase (généralement noir ou marron)

N = neutre (généralement bleu)

PE = conducteur de terre éventuel (vert/jaune)

Attention : s'il y a un conducteur de terre, l'isoler avec du ruban adhésif.

Fonctionnement 12

Réglage de crépuscularité / Seuil de réaction (réglage effectué en usine : 200 lux) :

Seuil de réaction du détecteur réglable en continu de 5 à 200 lux.

☾ = fonctionnement crépusculaire env. 200 lux.

☾ = fonctionnement nocturne env. 5 lux.

Dysfonctionnements (Problème / Cause → Remède)

Aucune tension / Fusible défectueux, appareil hors circuit → changer le fusible défectueux, mettre l'interrupteur en circuit, vérifier le câble à l'aide d'un testeur de tension. **La lampe ne s'allume pas** / La luminosité ambiante est encore trop élevée → attendre que le seuil de réaction soit atteint ou régler une nouvelle valeur. **La lampe ne s'éteint pas** / La luminosité ambiante n'est pas encore suffisante → attendre que le seuil de réaction soit atteint ou régler une nouvelle valeur.

Déclaration de conformité

Le produit est conforme à la directive basse tension 2014/35/CE, à la directive compatibilité électromagnétique 2014/30/CE et à la directive RoHS 2011/65/CE.

Garantie de fonctionnement

Ce produit STEINEL a été fabriqué avec le plus grand soin. Son fonctionnement et sa sécurité ont été contrôlés conformément aux directives en vigueur et il a été soumis à un contrôle final par sondage. STEINEL garantit un état et un fonctionnement irréprochables. La durée de garantie est de 36 mois et débute au jour de la vente au consommateur. Nous remédions aux défauts provenant d'un vice de matière ou de construction. La garantie sera assurée à notre discrétion par réparation ou échange des pièces défectueuses. La garantie ne s'applique ni aux pièces d'usure, ni aux dommages et défauts dus à une utilisation ou maintenance incorrectes. Les dommages consécutifs causés à d'autres objets sont exclus de la garantie. La garantie ne s'applique que si l'appareil non démonté est retourné au point de service après-vente le plus proche, dans un emballage adéquat, accompagné de la description brève de la panne et d'un ticket de caisse ou d'une facture portant la date d'achat et le cachet du vendeur.

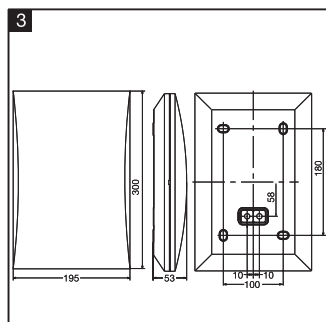
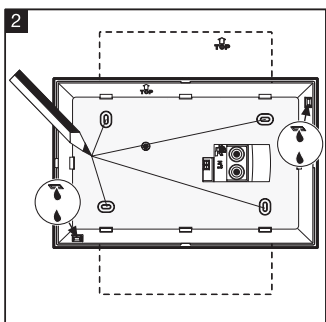
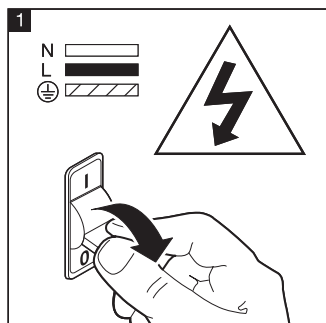
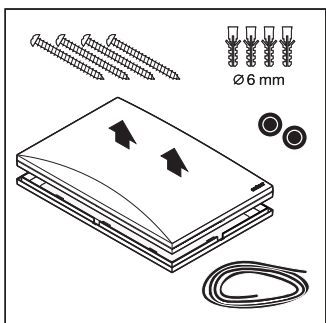
Service après-vente :

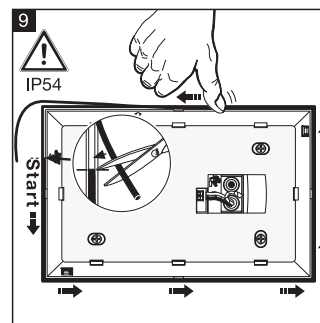
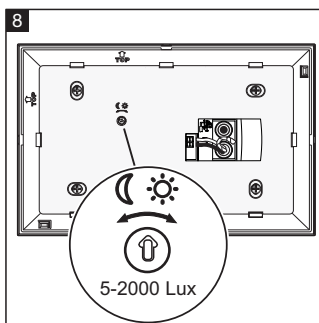
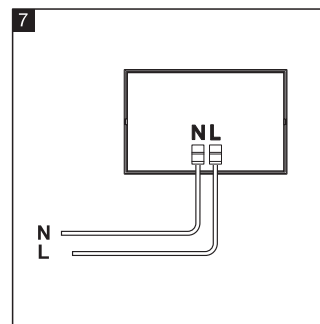
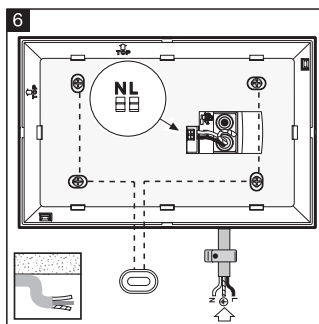
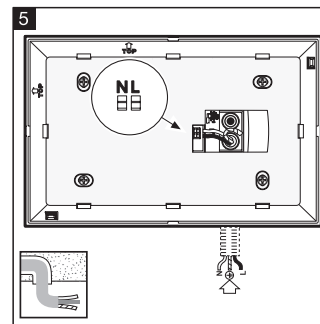
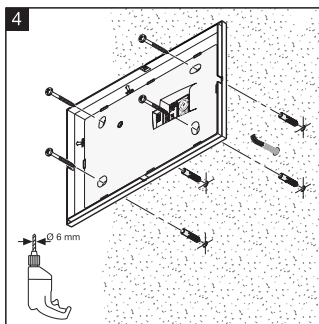
Le service après-vente de notre usine effectue également les réparations non couvertes par la garantie ou survenant après l'expiration de celle-ci. Veuillez envoyer le produit correctement emballé à la station de service après-vente la plus proche.

D	GB	F	NL	I	E	P	S	DK	FIN	N	GR	TR
H	CZ	SK	PL	RO	SLO	HR	EST	LT	LV	RUS	BG	CN

	300 x 195 x 53 mm
	220-240 V 50/60Hz
	4,5 W 350lm 78 lm/W
	2 m
	3000 K warm-white

	5-200 Lux
	IP 54
	IK 07
	- 20°C / + 40°C

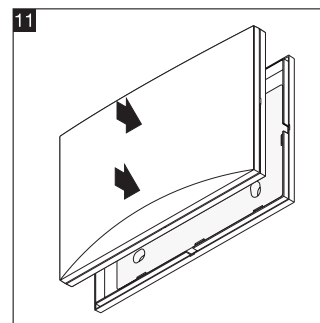
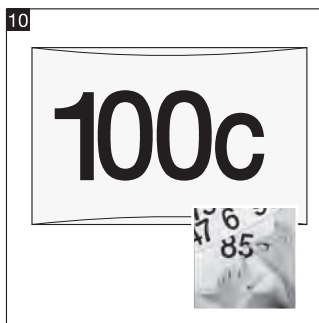
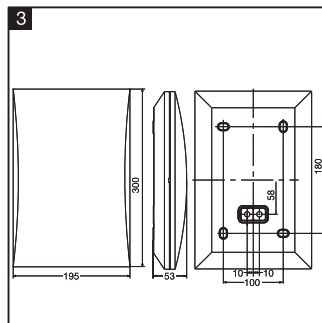
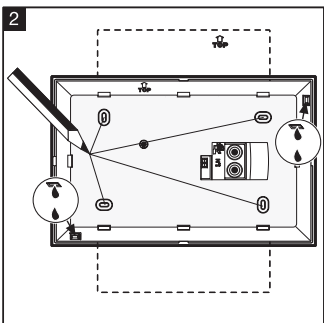
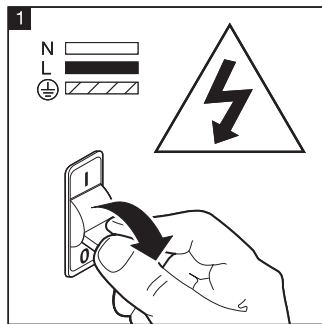
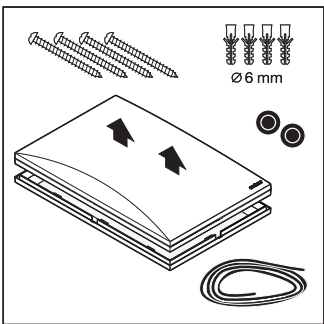




D	GB	F	NL	I	E	P	S	DK	FIN	N	GR	TR
H	CZ	SK	PL	RO	SLO	HR	EST	LT	LV	RUS	BG	CN

	300 x 195 x 53 mm
	220-240 V 50/60Hz
P	4,5 W 350lm 78 lm/W
	2 m
	3000 K warm-white

	5-200 Lux
	IP 54
	IK 07
	- 20°C / + 40°C



Het principe

Deze led-lamp met Night-Automatic registreert de omgevingslichtsterkte en schakelt bij invallende duisternis het licht automatisch in en in het ochtendgloren weer uit. Of de lamp nu bij de huisdeur, op het terras of bij de carport zijn werk moet gaan doen; hij is overal snel gemonteerd en direct klaar voor gebruik.

Veiligheidsvoorschriften

- Bij de montage moet de elektrische leiding die u wilt aansluiten zonder spanning zijn. Daarom eerst de stroom uitschakelen en op spanningsloosheid testen met een spanningstester.
- Bij de installatie van de lamp werkt u met netspanning. Dit moet daarom door een vakman en volgens de gebruikelijke installatievoorschriften en aansluitingsvoorwaarden worden uitgevoerd (NEN 1010, (AREI) NBN 15-101, VDE 0100, ÖVE/ÖNORM E8001-1, SEV 1000).
- Gebruik uitsluitend originele reserveonderdelen.
- Demonteer het apparaat niet zelf. Reparaties mogen door vakbedrijven worden uitgevoerd.

Installatie I - II

Lamp buitenshuis installeren. Reageert op daglicht. Op zeer donkere plekken schakelt de lamp niet uit.

L = stroomdraad (meestal zwart of bruin)

N = nuldraad (meestal blauw)

PE = aarde (groen/geel)

Opgelet: PE-aardendraad, indien aanwezig, met plakband isoleren.

Functie B

Instelling van de schemerschakelaar / drempelwaarde (instelling af fabriek: 200 lux):

Traploos instelbare drempelwaarde van de sensor van 5 – 200 lux.

☀ = schemerstand ca. 200 lux.

☾ = nachtstand ca. 5 lux.

Storingen (Storing/ Oorzaak → Oplossing)

Zonder netspanning / zekering defect, niet ingeschakeld → *nieuwe zekering, netschakelaar inschakelen, leiding met spanningstester controleren. Lamp schakelt niet in / omgeving nog te licht* → *wachten tot de drempelwaarde is bereikt of waarde opnieuw instellen. Lamp schakelt niet uit / omgeving nog niet licht genoeg* → *wachten tot de drempelwaarde is bereikt of waarde opnieuw instellen.*

Conformiteitsverklaring

Het product voldoet aan de laagspanningsrichtlijn 2014/35/EG, de EMC-richtlijn 2014/30/EG en de RoHS-richtlijn 2011/65/EG.

Functie-garantie

Dit STEINEL-product is met grote zorgvuldigheid gefabriceerd, getest op goede werking en veiligheid volgens de geldende voorschriften en vervolgens steekproefsgewijs gecontroleerd. STEINEL verleent garantie op de storingvrije werking. De garantietermijn bedraagt 36 maanden en gaat in op de datum van aanschaf door de klant. Alle klachten, die berusten op materiaal- of fabricagefouten, worden door ons opgelost. De garantie bestaat uit reparatie of vernieuwen van de defecte onderdelen, door ons te beoordelen. Garantie vervalt bij schade aan onderdelen, die aan slijtage onderhevig zijn en bij schade of gebreken, die door ondeskundig gebruik of onderhoud ontstaan. Schade aan andere voorwerpen is uitgesloten van garantie. De garantie wordt alleen verleend wanneer het niet-gedemonteerde apparaat met korte storingsbeschrijving, kassabon of rekening (koopdatum en winkeliersstempel), goed verpakt naar het desbetreffende serviceadres wordt gestuurd.

Service:

Na afloop van de garantietermijn of bij schade die niet onder de garantie valt, kan ook door ons gerepareerd worden. Gelieve het product goed verpakt aan het dichtstbijzijnde serviceadres op te sturen.

Il principio

Questa lampada LED con Night-Automatic rileva la luminosità dell'ambiente ed accende automaticamente la luce quando comincia a fare scuro e la spegne nuovamente alle prime luci dell'alba. Sia che si debba accendere la luce davanti alla porta di casa, sul terrazzo o nel Box Auto, la lampada può venire montata rapidamente pronta per l'uso in qualsiasi luogo.

Avvertenze sulla sicurezza

- Durante il montaggio la linea elettrica deve essere scollegata. Prima del lavoro, occorre pertanto togliere la tensione ed accertarne l'assenza mediante uno strumento di misurazione della tensione.
- L'installazione dell'apparecchio richiede lavori all'allacciamento alla rete. Per questo motivo l'installazione deve venire eseguita da un esperto con rispetto delle prescrizioni per l'installazione e delle condizioni di allacciamento vigente nel relativo paese. (Ⓢ-VDE 0100, Ⓢ-ÖVE-GNORM E8001-1, Ⓢ-SEV 1000)
- Utilizzate esclusivamente pezzi originali
- Non smontate da soli l'apparecchio. La riparazione deve venire eseguita esclusivamente da un'officina specializzata.

Installazione 1 - 11

Installate la lampada in ambienti esterni. Reagisce alla luce diurna. In punti molto scuri la lampada non si spegne.

L = filo di fase (in genere nero o marrone)

N = filo neutro (nella maggior parte dei casi blu)

PE = eventuale conduttore di terra (verde/giallo)

Attenzione: isolate con nastro adesivo il conduttore di terra PE, se presente.

Funzionamento 8

Regolazione crepuscolare / Soglia d'intervento (impostazione da parte del costruttore: 200 Lux):

Soglia d'intervento del sensore a regolazione continua da 5 a 200 Lux.

☼ = funzionamento con luce crepuscolare ca. 200 Lux.

☾ = funzionamento di notte ca. 5 Lux.

Guasti di funzionamento (Guasto / Causa → Rimedio)

Senza tensione / Fusibile difettoso, non acceso → Nuovo fusibile, accendere l'interruttore di rete, controllare la linea di alimentazione con un voltmetro. **La lampada non si accende / Ambiente circostante ancora troppo chiaro** → Aspettare fino a quando non viene raggiunta la soglia d'intervento oppure impostare un nuovo valore di soglia.

La lampada non si spegne / Ambiente circostante non ancora sufficientemente chiaro → Aspettare fino a quando non viene raggiunta la soglia d'intervento oppure impostare un nuovo valore di soglia.

Dichiarazione di conformità

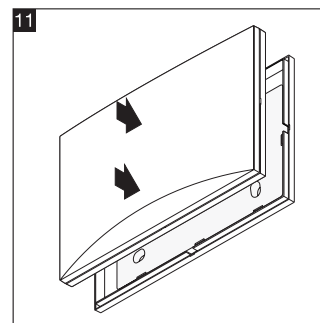
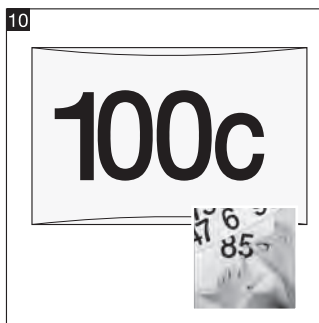
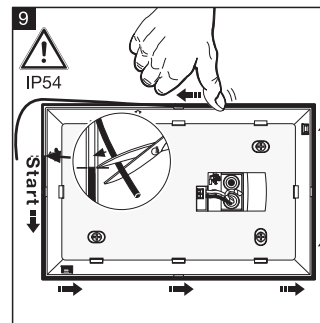
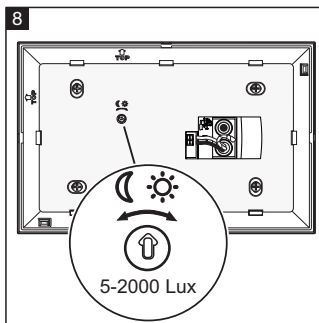
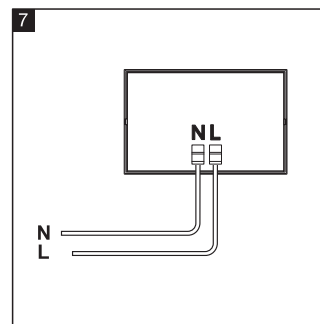
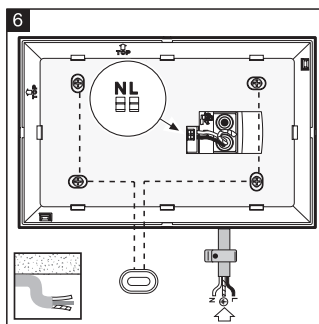
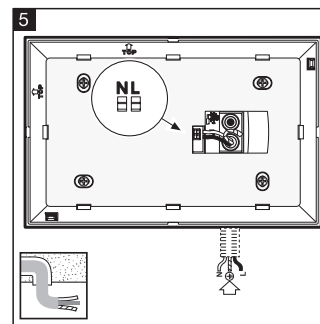
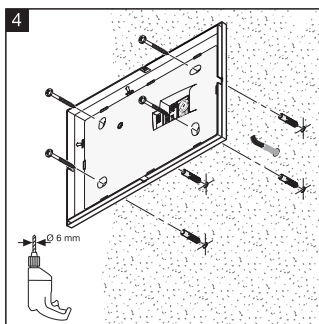
Il prodotto è conforme alla direttiva europea sulla bassa tensione 2014/35/CE, alla direttiva europea sulla compatibilità elettromagnetica 2014/30/CE e alla direttiva europea sulla restrizione dell'uso di determinate sostanze pericolose nelle apparecchiature elettriche ed elettroniche 2011/65/CE.

Garanzia di funzionamento

Questo prodotto della STEINEL è stato fabbricato con la massima accuratezza, la sua funzione e sicurezza sono state esaminate in conformità alle norme vigenti ed infine esso è stato sottoposto ad un controllo a campione. STEINEL garantisce la perfetta qualità ed il funzionamento. La durata della garanzia è di 36 mesi ed inizia il giorno della vendita al consumatore finale. Noi eliminiamo difetti riconducibili al materiale o alla fabbricazione; la prestazione della garanzia consiste in una nostra scelta nella riparazione o nella sostituzione dei pezzi difettosi. Il diritto alla prestazione di garanzia viene a decadere in caso di danni a pezzi soggetti ad usura nonché in caso di danni o difetti che sono da ricondurre ad un trattamento inadeguato o ad una cattiva manutenzione. Sono esclusi dal diritto di garanzia gli ulteriori danni conseguenti su oggetti estranei. La garanzia viene prestata solo se l'apparecchio viene riconsegnato al centro di assistenza responsabile ben confezionato e accompagnato da una breve descrizione del guasto e dallo scontrino di cassa o dalla fattura (con timbro del rivenditore ed indicazione della data dell'acquisto).

Servizio di assistenza:

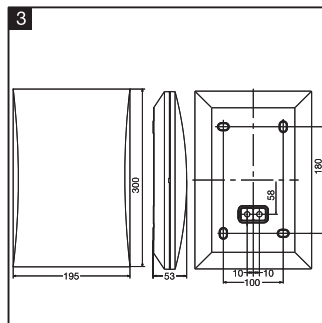
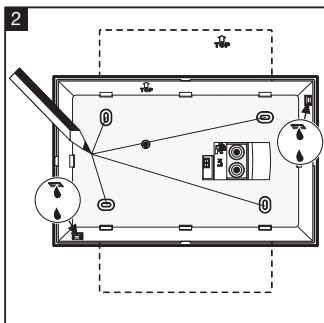
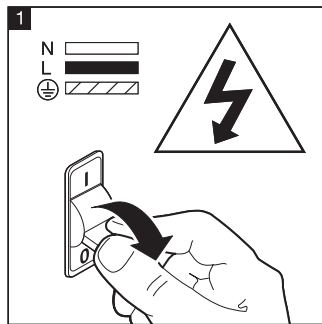
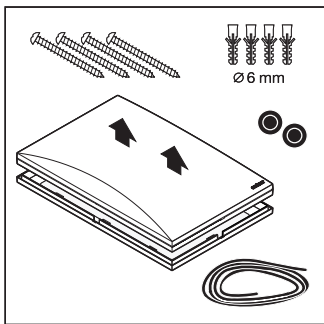
Con periodo di garanzia scaduto e nel caso di difetti che non danno diritto a prestazioni di garanzia, il nostro centro di assistenza esegue le relative riparazioni. Inviare il prodotto ben imballato al più vicino centro di assistenza.



D	GB	F	NL	I	E	P	S	DK	FIN	N	GR	TR
H	CZ	SK	PL	RO	SLO	HR	EST	LT	LV	RUS	BG	CN

	300 x 195 x 53 mm
	220-240 V 50/60Hz
	4,5 W 350lm 78 lm/W
	2 m
	3000 K warm-white

	5-200 Lux
	IP 54
	IK 07
	- 20°C / + 40°C



El concepto

Esta lámpara LED con Night-Automatic registra la luminosidad ambiental y conecta la luz automáticamente al oscurecer y la desconecta de nuevo al amanecer. Si tiene que conmutarse la luz delante de la puerta exterior, en la terraza o el parking, la lámpara se monta rápidamente y enseguida está lista para funcionar.

Indicaciones de seguridad

- Para el montaje, el cable eléctrico a enchufar deberá estar sin tensión. Por tanto, desconecte primero la corriente y compruebe que no hay tensión utilizando un comprobador de tensión.
- La instalación del aparato supone un trabajo en la red eléctrica. Debe realizarse por tanto por un técnico electricista, de acuerdo con las normativas de instalación y los requisitos de acometida específicos de cada país. (Ⓢ - VDE 0100, Ⓢ - ÖVE-ÖNORM E8001-1, Ⓢ - SEV 1000)
- ¡Utilice solo piezas de repuesto originales!
- No desmonte usted mismo el aparato. La reparación solo la puede realizar un taller especializado.

Instalación 1 - 11

Instalar la lámpara en exterior. Reacciona a la luz diurna. En lugares muy oscuros no se apaga la lámpara.
L = fase (generalmente negro o marrón)
N = neutro (generalmente azul)
PE = posible toma de tierra (verde/amarillo)
Atención: Aislar la toma de tierra (si la hay) con cinta adhesiva.

Función 8

Regulación crepuscular / umbral de respuesta (regulación de fábrica: 200 Lux):
Umbral de respuesta con regulación continua del sensor de 5 – 200 Lux.
☼ = funcionamiento crepuscular con aprox. 200 Lux.
☾ = funcionamiento nocturno con aprox. 5 Lux.

Fallos de funcionamiento (Fallo / Causa -> Solución)

Sin tensión / fusible defectuoso, sin conectar -> *fusible nuevo, conectar interruptor de alimentación, comprobar la línea con un comprobador de tensión. La lámpara no enciende / entorno demasiado claro -> esperar hasta alcanzar el umbral de respuesta o ajustar el valor de nuevo. La lámpara no se apaga / entorno aún no tiene suficiente claridad -> esperar hasta alcanzar el umbral de respuesta o ajustar el valor de nuevo.*

Declaración de conformidad

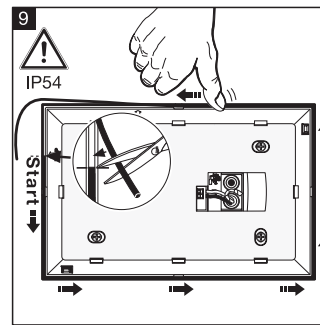
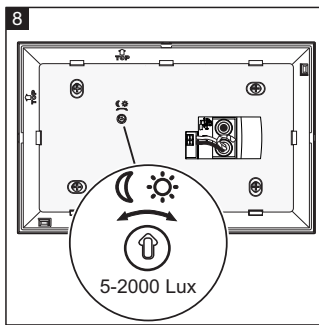
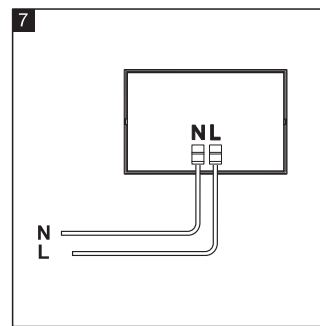
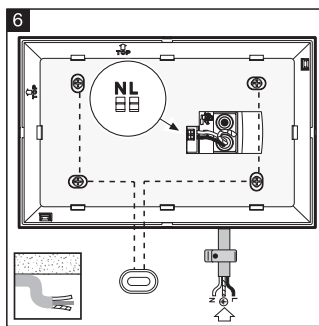
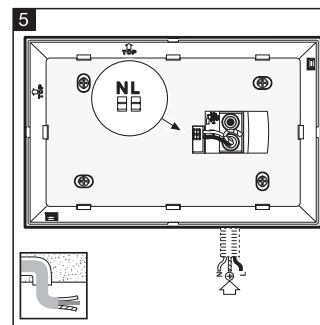
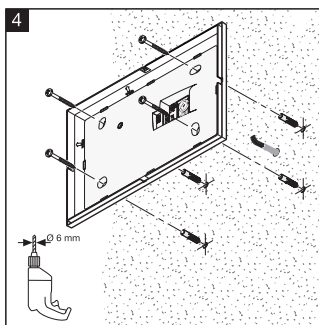
El producto cumple con la Directiva de baja tensión 2014/35/CE, la directiva de compatibilidad electromagnética 2014/30/CE y la Directiva RoHS (limitación de sustancias peligrosas) 2011/65/CE.

Garantía de funcionamiento

Este producto STEINEL ha sido elaborado con el máximo esmero, habiendo pasado los controles de funcionamiento y seguridad previstos por las disposiciones vigentes, así como un control adicional de muestreo al azar. Steinell garantiza el perfecto estado y funcionamiento. El período de la garantía es de 36 meses comenzando el día de la venta al consumidor y cubre los defectos de material y fabricación. La prestación de la garantía se efectúa mediante la reparación o el cambio de las piezas defectuosas a elección de STEINEL. La prestación de garantía queda anulada para daños producidos en piezas de desgaste y daños y defectos originados por uso o mantenimiento inadecuados. Quedan excluidos de la garantía los daños consecuenciales causados en objetos ajenos. Solo se concede la garantía si se envía el aparato sin desarmar con una breve descripción del fallo, ticket de caja o factura (con fecha de compra y sello del comercio), bien empaquetado, al centro de servicio correspondiente.

Servicio:

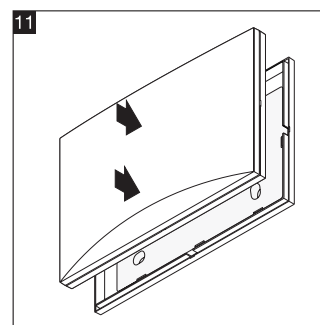
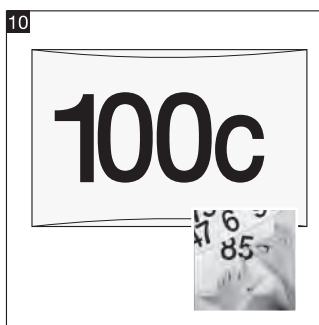
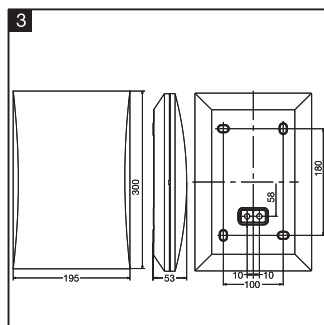
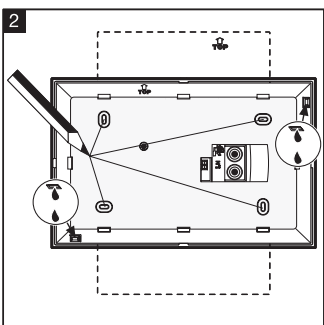
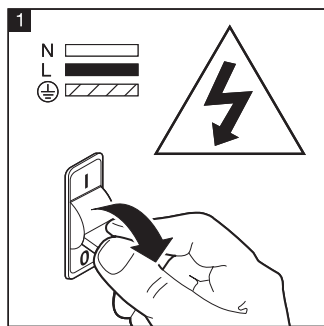
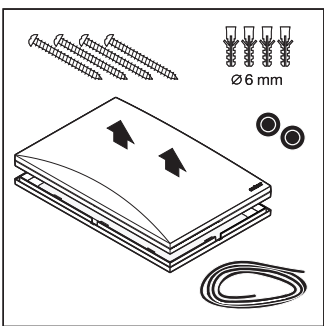
Una vez transcurrido el período de garantía o en caso de defectos no cubiertos por la misma, las reparaciones las lleva a cabo nuestro departamento técnico. Rogamos envíen el producto bien embalado al centro de servicio más próximo.



D	GB	F	NL	I	E	P	S	DK	FIN	N	GR	TR
H	CZ	SK	PL	RO	SLO	HR	EST	LT	LV	RUS	BG	CN

	300 x 195 x 53 mm
	220-240 V 50/60Hz
P	4,5 W 350lm 78 lm/W
	2 m
	3000 K warm-white

	5-200 Lux
	IP 54
	IK 07
	- 20°C / + 40°C



O princípio

Este candeeiro Led com o sistema Night Automatic regista a claridade do ambiente, ligando automaticamente a luz ao escurecer e desligando-a automaticamente ao romper do dia. Seja à frente da porta de casa, no terraço ou junto à garagem, o candeeiro pode ser utilizado e montado rapidamente em qualquer local.

Instruções de segurança

- Durante a montagem, o cabo elétrico a conectar deve estar isento de tensão. Para tal, desligue primeiro a corrente e verifique se não há tensão, usando um busca-pólos.
- A instalação do aparelho consiste essencialmente em lidar com tensão de rede. Por esse motivo, terá de ser realizada por um técnico profissional segundo as respetivas prescrições de instalação e condições de conexão habituais nos diversos países. (☉-VDE 0100, ☉-ÖVE-ÖNORM E8001-1, ☉-SEV 1000)
- Use exclusivamente peças de origem.
- Nunca tente desmontar o aparelho. A reparação deve ser feita por uma oficina especializada.

Instalação I - II

Instale o candeeiro no exterior. Reage à luz do dia. Em lugares muito escuros, o candeeiro não desliga.

L = fase (geralmente preto ou castanho)

N = neutro (geralmente azul)

PE = condutor terra eventualmente existente (verde/amarelo)

Atenção: se existir um condutor terra PE, isole-o com fita isoladora.

Função III

Regulação crepuscular / limiar de resposta (regulação de fábrica: 200 lux):

O limiar de resposta do sensor pode ser regulado progressivamente de 5 a 200 lux.

☉: = regime crepuscular com aprox. 200 lux.

☾ = regime noturno com aprox. 5 lux.

Falhas de funcionamento (Falha / Causa → Solução)

Não tem tensão / Fusível fundido, não está ligado → Fusível novo, ligue o interruptor de rede, verifique o cabo com medidor de tensão. **O candeeiro não acende** / O ambiente ainda está demasiado claro → Espere até ser alcançado o limiar de resposta ou defina o valor novo. **O candeeiro não apaga** / O ambiente ainda não está suficientemente claro → Espere até ser alcançado o limiar de resposta ou defina o valor novo.

Declaração de Conformidade

O produto cumpre as Diretivas do Conselho "Baixa tensão" 2014/35/CE, "Compatibilidade eletromagnética" 2014/30/CE e "Redução de substâncias perigosas" 2011/65/CE.

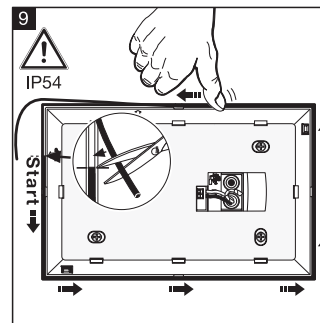
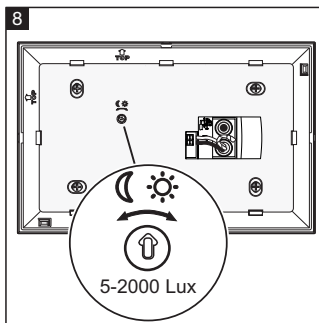
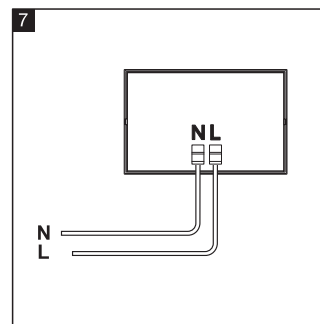
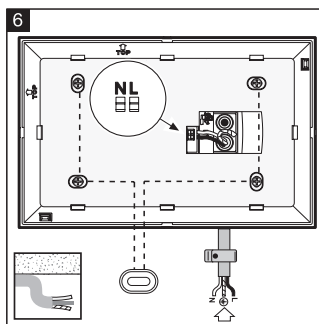
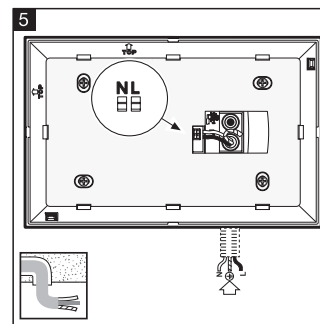
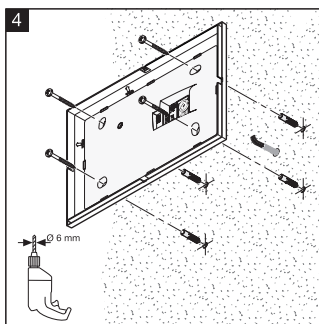
Garantia de funcionamento

Este produto Steinel foi fabricado com todo o zelo e o seu funcionamento e segurança verificados, de acordo com as normas em vigor, e sujeito a um controlo por amostragem aleatória. A STEINEL garante o bom estado e o bom funcionamento do aparelho. O prazo de garantia é de 36 meses a contar da data de compra pelo consumidor final.

Eliminamos falhas relacionadas com defeitos de material ou de fabrico. A garantia inclui a reparação ou a substituição das peças com defeito, de acordo com o nosso critério, estando excluídas as peças sujeitas a desgaste, os danos e as falhas originados por uma utilização ou manutenção incorreta. Excluem-se igualmente os danos provocados noutros objetos estranhos ao aparelho. Os serviços previstos na garantia só serão prestados caso o aparelho seja apresentado bem embalado no respetivo serviço de assistência técnica, devidamente montado e acompanhado do talão da caixa ou da fatura (data da compra e carimbo do revendedor) e duma pequena descrição do problema.

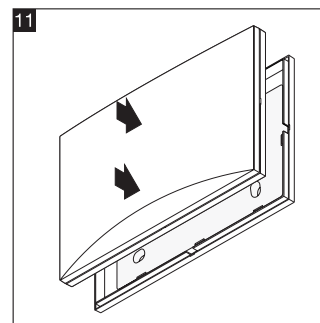
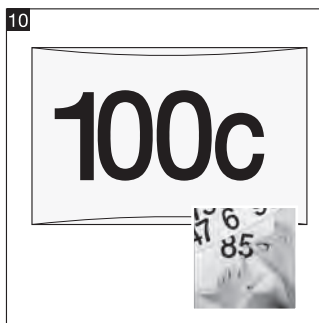
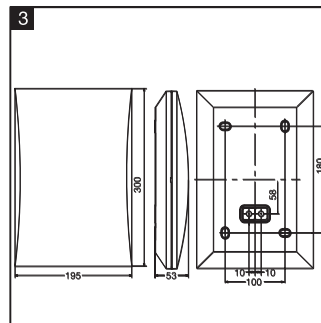
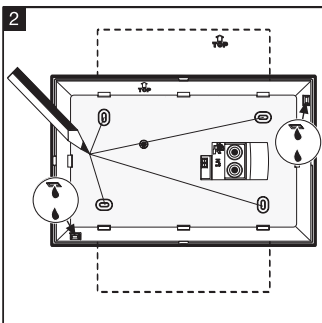
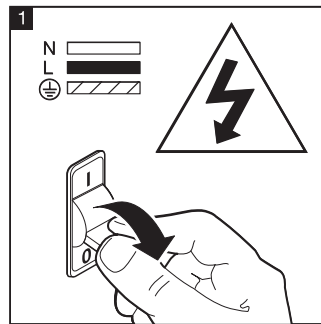
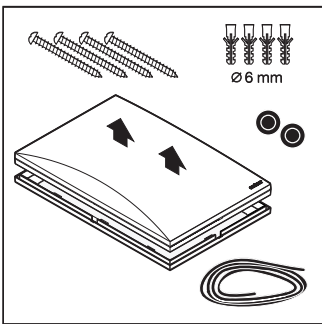
Serviço de assistência:

Depois de expirado o prazo de garantia ou em caso de falha não abrangida pela garantia, o nosso serviço de assistência técnica encarregar-se-á da reparação do seu aparelho. Basta enviar o produto bem acondicionado ao nosso centro de assistência técnica mais próximo de si.



↔	300 x 195 x 53 mm
⚡	220-240 V 50/60Hz
P	4,5 W 350lm 78 lm/W
🏠	2 m
💡	3000 K warm-white

☾☀	5-200 Lux
💡	IP 54
🔧	IK 07
🌡	- 20°C / + 40°C



Princip

Denna LED-armatur med Night-Automatic registrerar omgivningens ljusnivå och tänds ljuset automatiskt i skymningen och släcker det igen i gryningen. Oavsett när det gäller montage vid ytterdörren, vid uteplatsen eller vid garaget så går det snabbt och enkelt att montera denna lampa.

Säkerhetsanvisningar

- Inkoppling måste utföras i spänningsfritt tillstånd. Bryt strömmen och kontrollera med spänningsprovare att alla parter är spänningslösa.
- Eftersom sensorn installeras till nätspänningen måste arbetet utföras på ett fackmannamässigt sätt och enligt gällande installationsföreskrifter.
- Använd endast original reservdelar.
- Reparera inte produkten själv. Reparationer får endast utföras av auktoriserad verkstad.

Installation I - II

För användning utomhus. Reagerar på dagsljus. På väldigt mörka platser stocknar inte lampan. L = Fas (oftast svart eller brun)
N = Nollledare (oftast blå)
PE = Eventuellt skyddsledare (grön/gul) Varning: Skyddsledarens ände ska isoleras med eitejp.

Funktion 8

Skymningsnivå / aktiveringströskel (Leveransinställning: 200 Lux):
Den önskade aktiveringströskeln kan ställas in steglöst från ca 5 – 200 lux.
☀ = Skymningsdrift ca 200 Lux.
☾ = Nattdrift ca 5 Lux.

Driftstörningar (störning / orsak -> åtgärda)

Utan spänning / defekt säkring, ej inkopplad -> byt säkring, slå till spänningen. Testa med spänningsprovare. Ljuset tänds inte / omgivande ljus är för starkt -> vänta tills inställd ljusnivå har underskridits eller ändra värdet. Ljuset släcks inte / det är för mörkt (omgivande ljus är för svagt) -> vänta tills det ljusnat mer eller ställ in nytt ljusvärde.

CE – överensstämmelseförsäkran

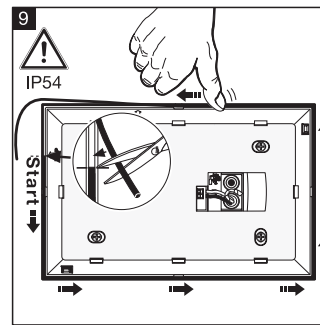
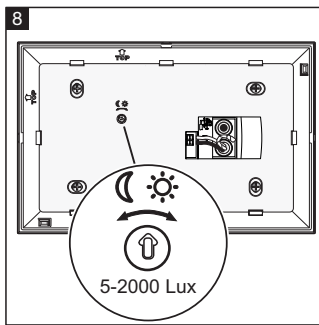
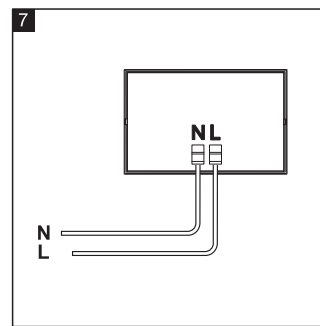
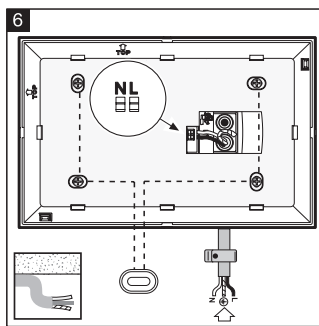
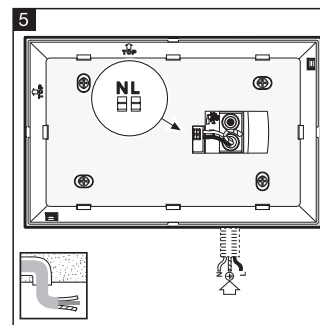
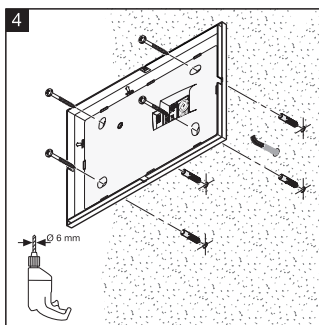
Produkten uppfyller lågspänningsdirektivet 2014/35/EG, EMC-direktivet 2014/30/EG och RoHS-direktivet 2011/65/EG.

Funktionsgaranti

Denna STEINEL produkt är tillverkad med största noggrannhet. Den är funktions- och säkerhetstestad enligt gällande föreskrifter och har därefter genomgått en stickprovskontroll. Steinel garanterar felfri funktion. Garantin gäller i 36 månader från inköpsdagen. Vi återgår för fel som beror på material- eller tillverkningsfel. Garantin innebär att varan repareras eller att defekt del byts ut enligt vårt val. Garantin omfattar inte slitage och skador orsakade av felaktigt hanterande eller av bristande underhåll och skötsel av produkten. Följdsador på främmande föremål ersätts ej. Garantin gäller endast då produkten, som inte får vara isärtagen, sändes väl förpackad med fakturakopia eller kvitto (inköpsdatum och stämpel) till vår representant eller lämnas in till inköpsstället för åtgärd inom 6 månader.

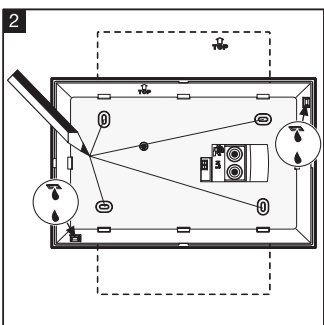
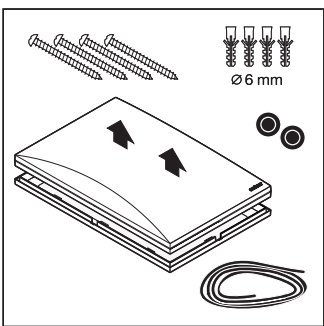
Reparationservice:

Efter garantins utgång eller vid fel som inte omfattas av garantin kan produkten repareras på vår verkstad. Vänligen kontakta oss innan Ni sänder tillbaka produkten för reparation.

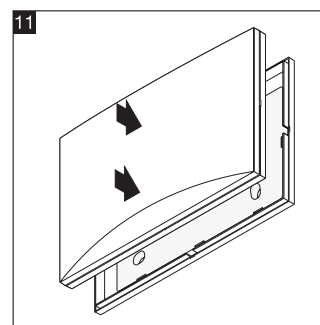
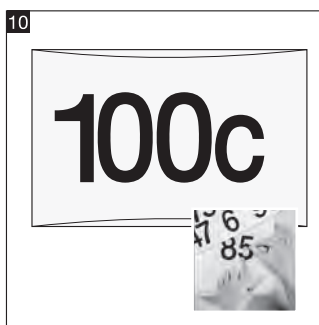
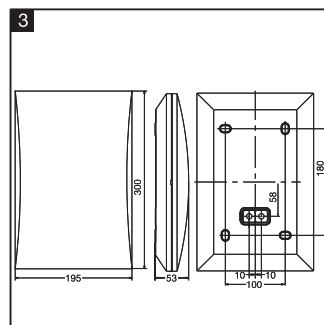
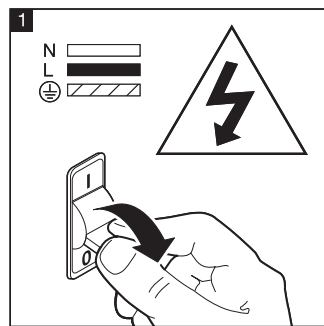


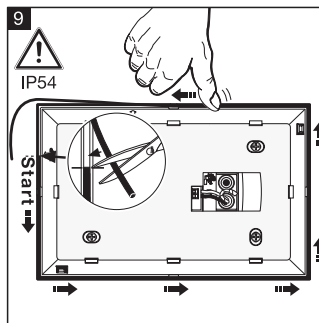
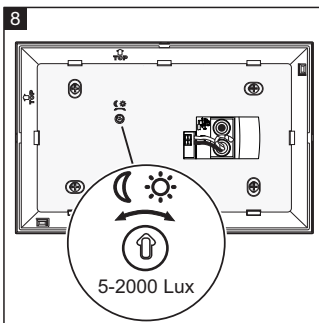
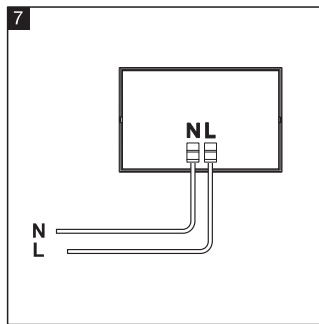
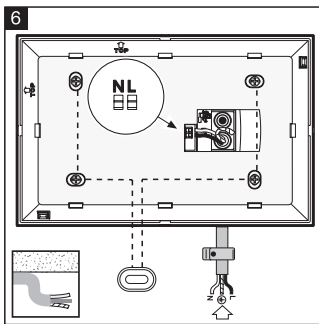
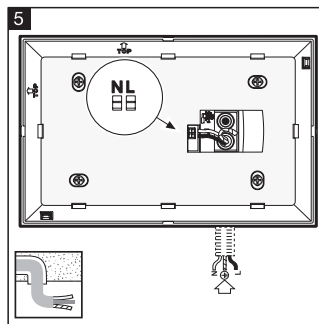
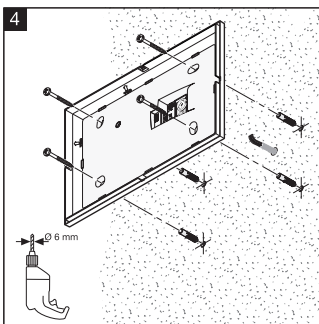
D	GB	F	NL	I	E	P	S	DK	FIN	N	GR	TR
H	CZ	SK	PL	RO	SLO	HR	EST	LT	LV	RUS	BG	CN

	300 x 195 x 53 mm
	220-240 V 50/60Hz
	4,5 W 350lm 78 lm/W
	2 m
	3000 K warm-white



	5-200 Lux
	IP 54
	IK 07
	- 20°C / + 40°C

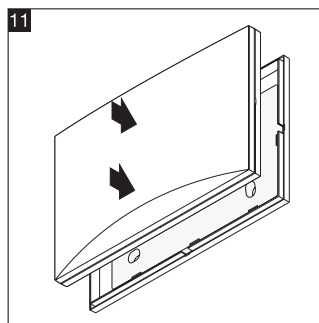
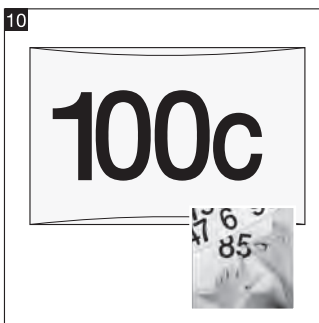
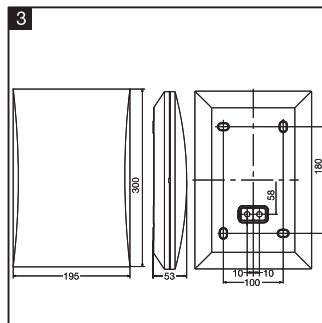
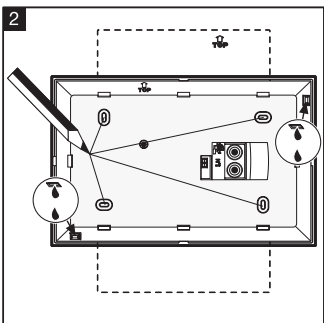
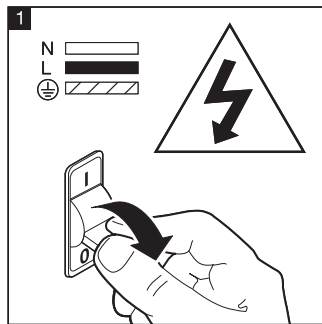
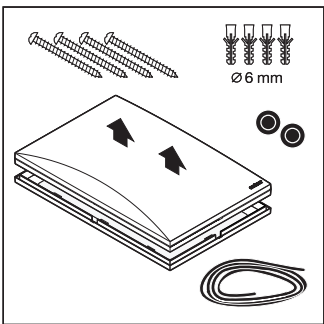




D	GB	F	NL	I	E	P	S	DK	FIN	N	GR	TR
H	CZ	SK	PL	RO	SLO	HR	EST	LT	LV	RUS	BG	CN

	300 x 195 x 53 mm
	220-240 V 50/60Hz
P	4,5 W 350lm 78 lm/W
	2 m
	3000 K warm-white

	5-200 Lux
	IP 54
	IK 07
	- 20°C / + 40°C



Princippet

Denne LED-lampe med Night-Automatic registrerer lysforholdene, tænder automatisk for lampen i tusmørke og slukker ved morgengry. Uanset, om der skal tændes lys foran døren, på terrassen eller i carporten, så er lampen nem at montere og hurtig klar til brug.

Sikkerhedsanvisninger

- Ved montering skal den elledning, der skal tilsluttes, være spændingsfri. Sluk derfor for strømmen, og kontroller med en spændingstester, at ledningen er spændingsfri.
- Ved installation af apparatet er der tale om arbejde med netspænding. Det bør derfor udføres fagligt korrekt iht. de gældende regler. (Ⓢ-VDE 0100, Ⓢ-ÖVE-ÖNORM E8001-1, Ⓢ-SEV 1000)
- Anvend kun originale reservedele.
- Man må ikke selv skille apparatet ad. Reparation må foretages på et autoriseret værksted.

Installation 1 - 11

Installer lampen udendørs. Reagerer på dagslys. På meget mørke steder slukker lampen ikke.

L = strømførende ledning (ofte sort eller brun)

N = neutralleder (normalt blå)

PE = eventuel beskyttelsesleder (grøn/gul)

Advarsel: Isolér en eventuel PE-beskyttelsesleder med tape.

Funktion 8

Skumringsindstilling / reaktionsværdi (fabriksindstilling: 200 lux):

Sensorens reaktionsværdi kan indstilles trinløst på 5 - 200 lux.

☼ = skumringsdrift ca. 200 lux.

☾ = natmodus ca. 5 lux.

Driftsforstyrrelser (Fejl / Årsag → Afhjælpning)

Uden spænding / sikring defekt, ikke tilkoblet → ny sikring, tænd for tænd-/slukkkontakten, kontroller ledningen med en spændingstester. Lampen tænder ikke / det er stadig for lyst → vent indtil reaktionsværdien er nået eller indstil værdien igen. Lampen slukker ikke / det er endnu ikke lyst nok → vent indtil reaktionsværdien er nået eller indstil værdien igen.

Overensstemmelseserklæring

Produktet overholder lavspændingsdirektivet 2014/35/EF, EMC-direktivet 2014/30/EF og RoHS-direktivet 2011/65/EF.

Funktionsgaranti

Dette STEINEL-produkt er fremstillet med største omhu, afprøvet iht. de gældende forskrifter samt underlagt stikprøvekontrol. STEINEL garanterer for upåklagelig beskaffenhed og funktion. Garantien gælder i 36 måneder fra den dag, apparatet er solgt til forbrugeren. Ved materiale- og fabriktionsfejl ydes garanti gennem reparation eller ombytning efter vort valg. Der ydes ikke garanti ved skader på sliddele, ej heller ved skader og mangler, som skyldes ukorrekt behandling og vedligeholdelse. Garantien omfatter ikke følgeskader på fremmede genstande. Der ydes kun garanti mod forevisning af en kort fejlbeskrivelse samt af en bon eller kvittering (med dato og stempel). Derudover skal apparatet være intakt og indpakket forsvarligt, når det fremsendes til serviceværkstedet.

Service:

Efter garantiperiodens udløb eller ved fejl, der ikke er dækket af garantien, kan apparatet repareres på vores værksted. Sørg for, at produktet er pakket forsvarligt ind under forsendelsen til nærmeste værksted.

Toimintaperiaate

Tämä Night-Automatic-toiminnolla varustettu LED-valaisin mittaa ympäristön valoisuuden ja kytkee valon automaattisesti päälle pimeän tullen ja uudelleen pois päältä aamun sarastaessa. Valaisin on helppo asentaa käyttövalmiiksi vaikkapa ulko-ovelle, terassille tai autokatokseen.

Turvaohjeet

- Asennettavassa sähköjohdossa ei saa asennuksen yhteydessä olla jännitettä. Katkaise ensin virta ja tarkista jännitteettömyys jännitteenkoettimella.
- Laite liitetään verkkojännitteeseen. Asennus on suoritettava asiantuntevasti. Voimassa olevia asennus- ja liitäntäohjeita on noudatettava.
- Käytä vain alkuperäisiä varaosia
- Älä pura laitetta itse osiin. Älä yritä itse korjata laitetta.

Asennus 1 - 11

Asenna valaisin ulos. Se reagoi päivänvaloon. Valaisin ei kytkeydy pois hyvin pimeissä kohdissa. L = vaihejohdin (useimmiten musta tai ruskea)
N = nolajohdin (useimmiten sininen)
PE = mahdollinen suojamaajohdin (vihreä/keltainen)
Huom: Eristä PE-suojamaajohdin (jos käytössä) teipillä.

Toiminta 8

Hämärystason asetus / kytkeytymiskynnys (tehtaalla suoritettu asetus: 200 luksia):
Tunnistimen portaattomasti asetettava kytkeytymiskynnys 5 – 200 luksia.

☼ = n. 200 luksin hämäräkäyttö.

☾ = n. 5 luksin yökäyttö.

Toimintahäiriöt (häiriö / syy => häiriön poisto)

Jännite puuttuu / viallinen sulake, ei kytketty päälle => uusi sulake, kytke verkkokatkaisin päälle, tarkista johto jännitteenkoettimella. **Valaisin ei kytkeydy päälle** / ympäristössä on vielä liian valoisaa => odota, kunnes kytkeytymiskynnys on saavutettu tai aseta arvo uudelleen. **Valaisin ei kytkeydy pois päältä** / ympäristössä ei vielä ole riittävän valoisaa => odota, kunnes kytkeytymiskynnys on saavutettu tai aseta arvo uudelleen.

Selvitys yhdenmukaisuudesta

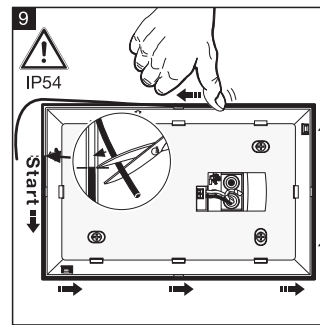
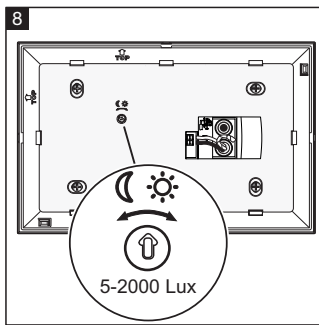
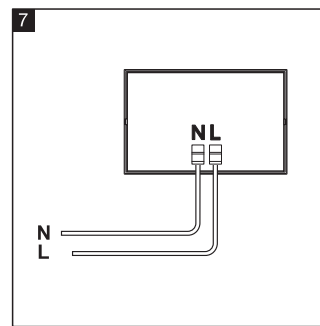
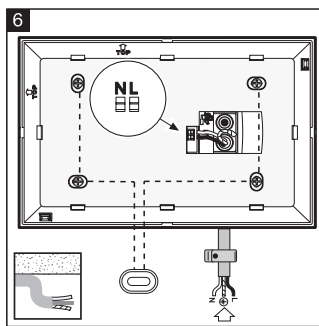
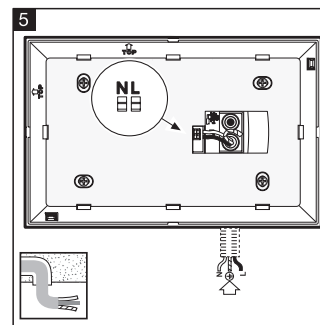
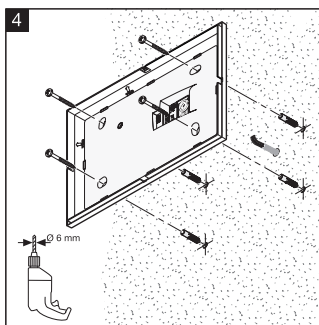
Tuote täyttää pienjännittdirektiivin 2014/35/EY, EMC-direktiivin 2014/30/EY ja RoHS-direktiivin 2011/65/EY asettamat vaatimukset.

Toimintatakuu

Tämä STEINEL-tuote on valmistettu huolellisesti, ja sen toiminta ja turvallisuus on testattu voimassa olevien määräysten mukaisesti. Tuotantoa valvotaan pistokokein. STEINEL myöntää takuun tuotteen moitteettomalle toiminnalle ja rakenteelle. Takuuaika on 36 kuukautta ostopäivästä alkaen. Tänä aikana STEINEL vastaa kaikista aine- ja valmistusvirioista valintansa mukaan joko korjaamalla tai vaihtamalla vialliset osat. Takuun piiriin eivät kuulu kuluvat osat eivätkä vahingot, jotka ovat aiheutuneet väärästä huollosta tai käsittelystä tai laitteen putoamisesta. Takuu ei koske laitteen muille esineille mahdollisesti aiheuttamia vahinkoja. Takuu on voimassa vain, jos laitetta ei ole avattu itse ja se toimitetaan yhdessä lyhyen virhekuvauksen ja ostokuitin kanssa tai laskun (ostopäivämäärä ja myyjäiliikkeen leima) kanssa hyvin pakattuna lähimpään huoltopisteeseen.

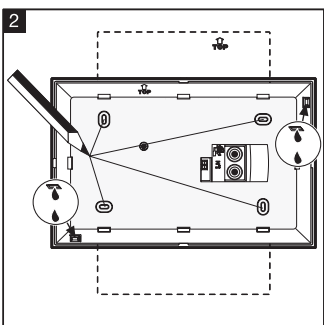
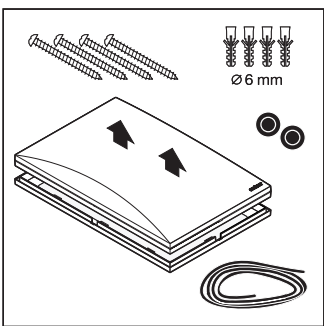
Huolto:

Takuuajan jälkeen tai takuun piiriin kuulumattoman vian ollessa kyseessä laitteen korjaa huoltopalvelumme. Pyydämme lähettämään tuotteen hyvin pakattuna lähimpään huoltopisteeseen.

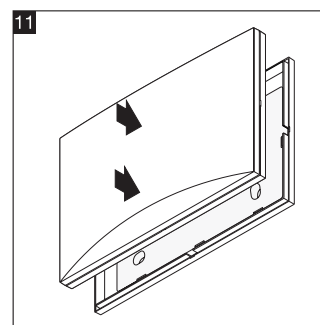
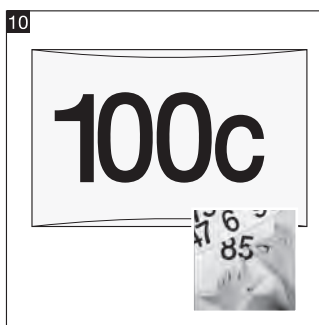
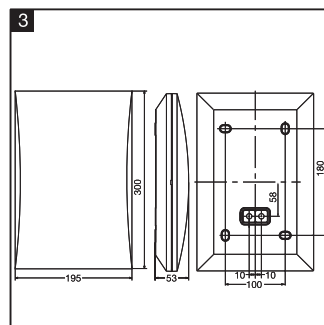
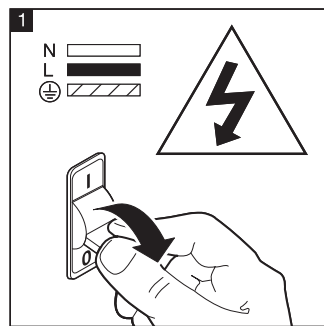


D	GB	F	NL	I	E	P	S	DK	FIN	N	GR	TR
H	CZ	SK	PL	RO	SLO	HR	EST	LT	LV	RUS	BG	CN

	300 x 195 x 53 mm
	220-240 V 50/60Hz
	4,5 W 350lm 78 lm/W
	2 m
	3000 K warm-white



	5-200 Lux
	IP 54
	IK 07
	- 20°C / + 40°C



Virkemåte

Denne LED-lampen med Night Automatic-funksjon registrerer lysstyrken i omgivelsene og tenner lyset automatisk når mørket senker seg og slukker det igjen i grålysningen. Lys foran husdøren, på terrassen eller på carporten - lampen er raskt montert og klar til drift overalt.

Sikkerhetsmerknader

- Under montering må strømledningen som skal kobles til, ikke være strømførende. Kontroller om spenningen er frakoblet med en spenningstester.
- Under installasjon av lampen kommer man i berøring med strømmettet. Lampen skal derfor installeres av en fagperson i henhold til nasjonale installasjonsforskrifter og tilkoblingskrav (⊖-VDE 0100, ⊕-ÖVE-ÖNORM E8001-1, ⊕-SEV 1000)
- Bruk kun originale reservedeler.
- Ikke ta apparatet fra hverandre på egen hånd. Reparasjoner skal kun foretas på fagverksted.

Installasjon 1 - 11

Installer lampen ute. Reagerer på dagslys. På meget mørke steder slukkes lampen ikke.

L = fase (som regel svart eller brun)

N = fase (som regel blå)

PE = eventuell jordingskabel (grønn/gul)

OBS: Isoler PE-jordingsledningen (dersom en slik finnes) med isoleringsbånd.

Funksjon 8

Skumringsinnstilling / reaksjonsnivå (forinnstilling: 200 lux):

Sensoren har et trinnløst justerbart reaksjonsnivå fra 5 - 200 lux.

☼ = skumringsdrift ca. 200 lux.

☾ = nattdrift ca. 5 lux.

Driftsforstyrrelser (Feil / Årsak => Tiltak)

Uten spenning / sikring defekt, ikke slått på => ny sikring, slå på nettbryteren, kontroller ledningen med spenningstester. Lampen tennes ikke / for lyse omgivelser => vent til reaksjonsnivået er nådd eller still inn ny verdi. Lampen slukkes ikke / omgivelsene er ikke lyse nok ennå => vent til reaksjonsnivået er nådd eller still inn ny verdi.

Konformitetserklæring

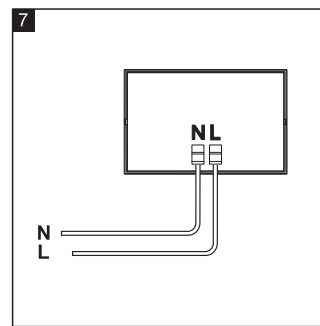
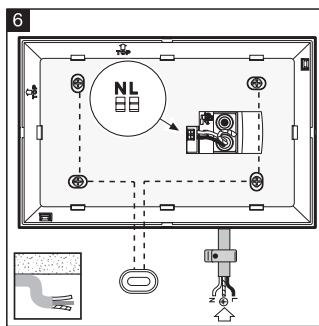
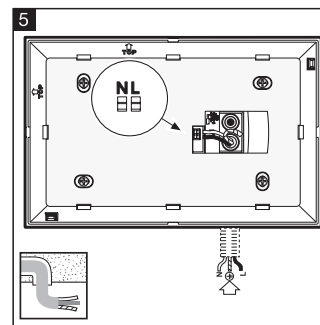
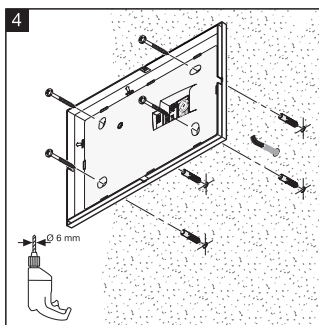
Produktet oppfyller kravene i lavspenningsdirektiv 2014/35/EU, EMC-direktiv 2014/30/EU og RoHS-direktivet 2011/65/EU.

Funksjonsgaranti

Dette Steinel-produktet er fremstilt med største nøyaktighet. Det er prøvet mht. funksjon og sikkerhet i henhold til gjeldende forskrifter og deretter underkastet en stikkprøvekontroll. STEINEL gir full garanti for kvalitet og funksjon. Garantitiden utgjør 36 måneder, regnet fra dagen apparatet ble solgt til forbrukeren. Vi erstatter mangler som kan føres tilbake til fabrikkasjonsfeil eller feil ved materialene. Garantien ytes ved reparasjon eller ved at deler med feil byttes ut. Garantien bortfaller ved skader på slitasjedeler eller for skader eller mangler som oppstår som følge av ufagmessig bruk eller vedlikehold. Følgeskader ved bruk (skader på andre gjenstander) dekkes ikke av garantien. Garantien ytes bare hvis hele apparatet pakkes godt inn og sendes til importøren. Legg ved en kort beskrivelse av feilen samt kvittering eller regning.

Service:

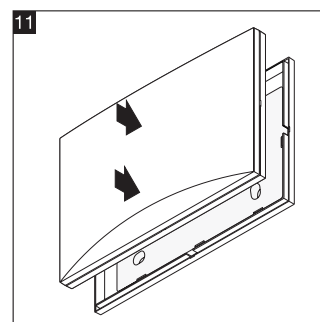
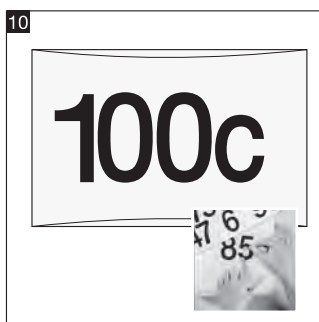
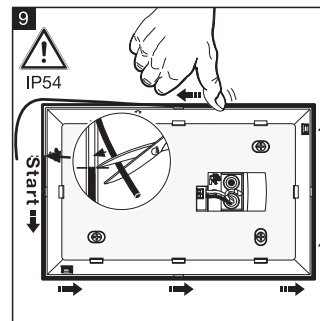
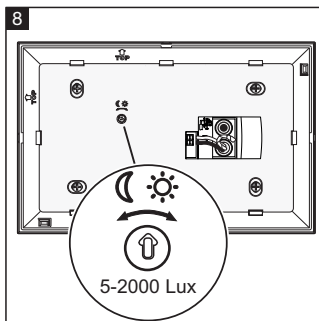
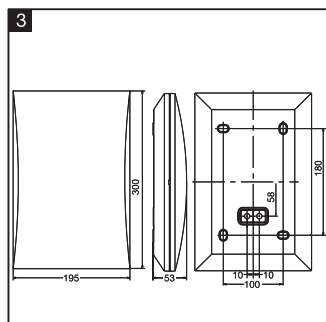
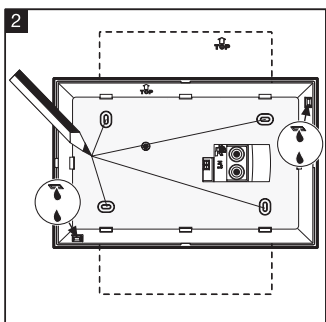
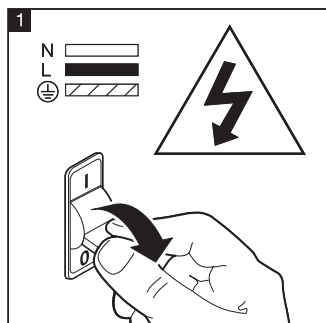
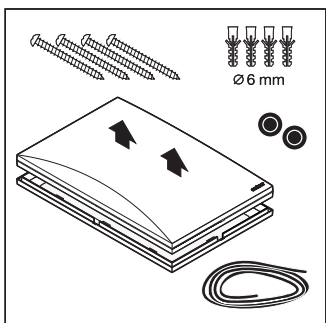
Etter garantitidens utløp, eller ved mangler som ikke dekkes av garantien, kan vårt verksted foreta reparasjoner. Vennligst pakk apparatet godt inn og send det til importøren.

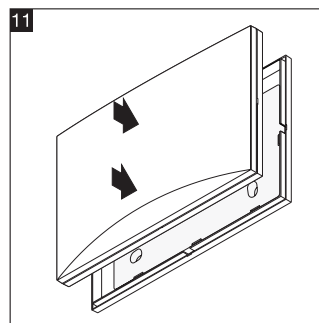
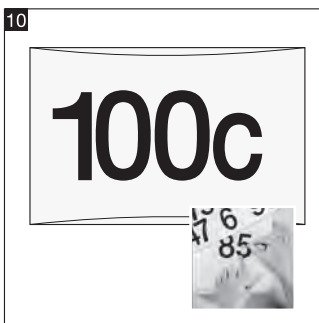
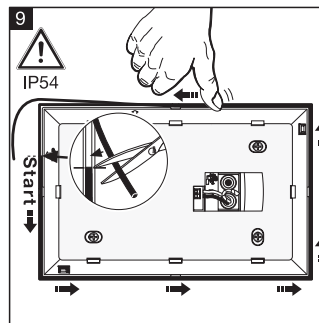
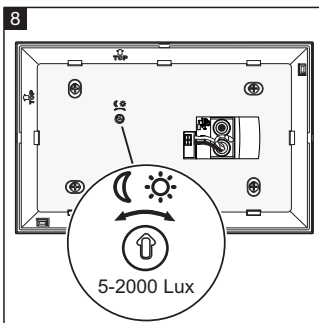
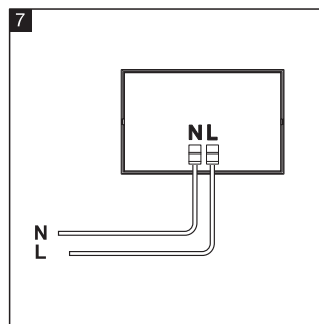
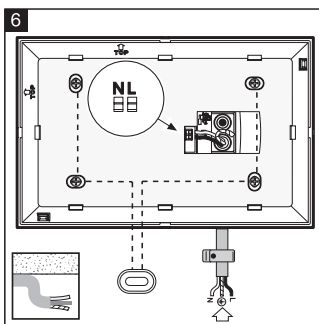
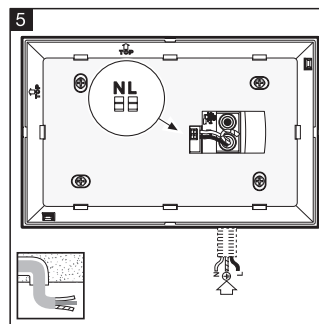
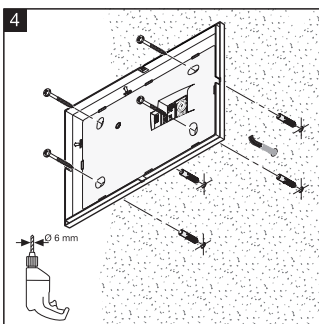


D	GB	F	NL	I	E	P	S	DK	FIN	N	GR	TR
H	CZ	SK	PL	RO	SLO	HR	EST	LT	LV	RUS	BG	CN

	300 x 195 x 53 mm
	220-240 V 50/60Hz
	4,5 W 350lm 78 lm/W
	2 m
	3000 K warm-white

	5-200 Lux
	IP 54
	IK 07
	- 20°C / + 40°C





Η αρχή λειτουργίας

Αυτός ο λαμπτήρας LED με σύστημα Night-Automatic ανιχνεύει τη φωτεινότητα του περιβάλλοντος και όταν αρχίζει να σκοτεινιάζει ανάβει αυτόματα το φως και το σβήνει πάλι όταν αρχίζει να ξημερώνει. Η λάμπα αυτή συναρμολογείται γρήγορα παντού και είναι έτοιμη προς λειτουργία για να φωτίσει την είσοδο του σπιτιού, το μπαλκόνι ή το γκαράζ οχημάτων.

Υποδείξεις ασφάλειας

- Κατά την εγκατάσταση ο προς σύνδεση ηλεκτρικός αγωγός πρέπει να είναι ελεύθερος ηλεκτρικής τάσης. Για το λόγο αυτό πρέπει πρώτα να διακόπτετε το ηλεκτρικό ρεύμα και να ελέγχετε με δοκιμαστικό τάσης αν πράγματι έχει διακοπεί η παροχή ηλεκτρικής τάσης.
- Κατά την εγκατάσταση της συσκευής πρόκειται για εργασία στο δίκτυο ηλεκτρικής τάσης. Συνεπώς θα πρέπει να εκτελείται από εξειδικευμένο προσωπικό και σύμφωνα με τις σχετικές προδιαγραφές εγκατάστασης και τους κανονισμούς σύνδεσης. (Ⓢ- VDE 0100, Ⓢ-ÖVE-ÖNORM E8001-1, Ⓢ-SEV 1000)
- Χρησιμοποιείτε μόνο γνήσια ανταλλακτικά
- Δεν επιτρέπεται να αποσυρμολογείτε μόνοι σας τη συσκευή. Οι επισκευές επιτρέπεται να εκτελούνται μόνο από εξειδικευμένο συνεργείο.

Εγκατάσταση 1 - 11

Εγκατάσταση λαμπτήρα σε εξωτερικό χώρο. Αντιδρά σε φως ημέρας. Σε πολύ σκοτεινά σημεία ο λαμπτήρας δεν απενεργοποιείται.

L = Καλώδιο φάσης (συνήθως μαύρο ή καφέ)

N = Ουδέτερος αγωγός (συνήθως μπλε)

PE = Ενδех, αγωγός γείωσης (πράσινο/κίτρινο)

Προσοχή: Αν υπάρχει αγωγός γείωσης PE, μονώστε τον με μονωτική ταινία.

Λειτουργία 8

Ρύθμιση λυκόφωτος / όριο ευαισθησίας (ρύθμιση εργοστασίου: 200 Lux):

Συνεχής ρύθμιση ορίου ευαισθησίας του αισθητήρα από 5 - 200 Lux.

☀ = Λειτουργία λυκόφωτος περ. 200 Lux.

☾ = Λειτουργία νύχτας περ. 5 Lux.

Διαταραχές λειτουργίας (Διαταραχή / Αιτία → Βοήθεια)

Χωρίς τάση / Ασφάλεια ελαττωματική, δεν ενεργοποιήθηκε → Νέα ασφάλεια, ενεργοποίηση διακοπή δικτύου, έλεγχος κυκλώματος με δοκιμαστικό τάσης. **Λάμπα δεν ενεργοποιείται /** Περιβάλλον ακόμα πολύ φωτεινό → Αναμένετε έως ότου σημειωθεί όριο ευαισθησίας ή ρυθμίστε νέα τιμή. **Λάμπα δεν απενεργοποιείται /** Περιβάλλον δεν είναι αρκετά φωτεινό → Αναμένετε έως ότου σημειωθεί όριο ευαισθησίας ή ρυθμίστε νέα τιμή.

Δήλωση συμμόρφωσης

Το προϊόν εκπληρώνει την Οδηγία χαμηλής τάσης 2014/35/EK, την Οδηγία ηλεκτρομαγνητικής συμβατότητας 2014/30/EK και την Οδηγία RoHS 2011/65/EK.

Εγγύηση λειτουργίας

Αυτό το προϊόν της εταιρίας STEINEL κατασκευάστηκε με μεγάλη προσοχή, ελέγχθηκε σχετικά με τη λειτουργία του και την τεχνική του ασφάλεια σύμφωνα με τους ισχύοντες κανονισμούς και κατόπιν υποβλήθηκε σε δειγματοληπτικό έλεγχο. Η εταιρία STEINEL αναλαμβάνει την εγγύηση για άψογη κατάσταση και λειτουργία. Η διάρκεια εγγύησης ανέρχεται σε 36 μήνες και αρχίζει με την ημέρα πώλησης στον καταναλωτή. Διορθώνουμε ελαττώματα που οφείλονται σε ελαττωματικό υλικό ή σε σφάλματα κατασκευής, η παροχή εγγύησης γίνεται με επισκευή ή αντικατάσταση ελαττωματικών εξαρτημάτων σύμφωνα με δική μας επιλογή. Η παροχή εγγύησης εκπίπτει για βλάβες σε εξαρτήματα φορέας και για βλάβες και ελαττώματα που οφείλονται σε ακατάλληλο χειρισμό ή ακατάλληλη συντήρηση. Περαιτέρω επακόλουθες βλάβες σε ξένα αντικείμενα αποκλείονται. Η εγγύηση παρέχεται μόνο εφόσον η μη αποσυρμολογημένη συσκευή αποσταλεί με σύντομη περιγραφή σφάλματος, απόδειξη ταμείου ή τιμολόγιο (ημερομηνία αγοράς και σφραγίδα εμπόρου), καλά συσκευασμένη στην αρμόδια υπηρεσία σέρβις.

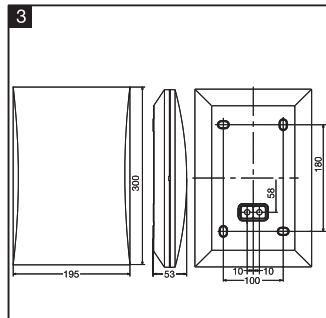
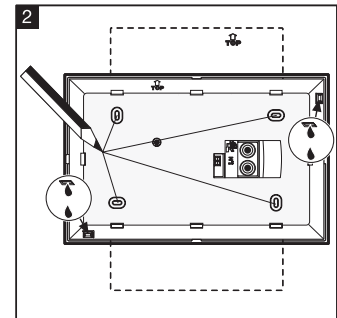
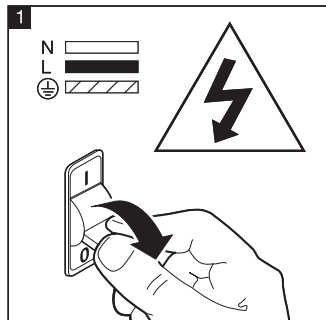
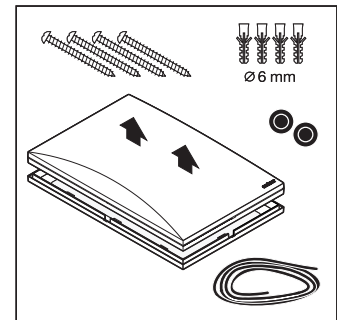
Σέρβις:

Επισκευές μετά την πάροδο του χρόνου εγγύησης ή επισκευές ελαττωμάτων χωρίς εγγυητική αξίωση εκτελούνται από το σέρβις του εργοστασίου μας. Σας παρακαλούμε να αποστείλετε το προϊόν καλά συσκευασμένο στην πλησιέστερη υπηρεσία σέρβις.

D	GB	F	NL	I	E	P	S	DK	FIN	N	GR	TR
H	CZ	SK	PL	RO	SLO	HR	EST	LT	LV	RUS	BG	CN

	300 x 195 x 53 mm
	220-240 V 50/60Hz
	4,5 W 350lm 78 lm/W
	2 m
	3000 K warm-white

	5-200 Lux
	IP 54
	IK 07
	- 20°C / + 40°C



Çalışma Prensipli

Night-Automatic sayesinde bu LED lamba, ortam aydınlığını kayda alıp karanlık çökerken otomatik olarak çalıştırır ve şafak sökerken tekrar kapatır. Kapı giriş lambası, teras veya kamp yerindeki lamba devreye alınacağına bu sistem ile kolay şekilde işletmeye alınabilir.

Güvenlik Bilgileri

- Montaj çalışması esnasında bağlanacak olan elektrik kablosundan akım geçmemelidir. Bu nedenle önce elektrik akımını kesin ve sonra kabloya gerilim olmadığını voltaj kontrol cihazı ile kontrol edin.
- Lambanın tesisat çalışması elektrik şebekesi üzerinde yapılan bir çalışmadır. Bu nedenle sözkonusu çalışma geçerli olan tesisat yönetmeliklerini ve bağlama şartlarına göre uzman bir personel tarafından yapılacaktır. (☞ VDE 0100, ☞ ÖVE-ÖNORM E8001-1, ☞ SEV 1000)
- Sadece orijinal yedek parça kullanın.
- Cihazı kendiniz parçalarına ayırmayın. Tamiri bir uzman elektrik atölyesinde yapılabilir.

Tesisat **I - II**

Lambayı dış mekanlara monte edin. Gün ışığına tepki verir. Çok karanlık bölgelerde lamba kapanmaz.

L = Akım geçiren kablo (genellikle siyah veya kahverengi renklidir)

N = Nötr iletken (genellikle mavi)

PE = muhtemel koruyucu (toprak hattı) iletken (yeşil/sarı)

Dikkat: PE Koruyucu iletken, bulunması durumunda izolasyon bandı ile bantlayın.

Fonksiyon **III**

Alaca Karanlık Ayarı / Devreye Girme Sınırı (Fabrika çıkışı ayarı: 200 Lux):

Sensörün 5 – 200 Lux arasında kademesiz olarak ayarlanabilen devreye girme sınırı.

☞ = Alaca karanlık işletmesi yakl. 200 Lux.

☞ = Gece işletmesi yakl. 5 Lux.

İşletme Arızaları (Arıza / Sebebi → Tamiri)

Gerilim beslemesi yok / Sigorta arızalı, lamba şalterine basılmadı → Yeni sigorta takın, şalteri açın, voltaj kontrol cihazı ile kabloyu kontrol edin. **Lamba devreye girmiyor / Ortam daha aydınlık** → Devreye girme sınırına erişilmesini bekleyin veya değeri yeniden ayarlayın. **Lamba kapanmıyor / Ortam daha yetersince aydınlık değil** → Devreye girme sınırına erişilmesini bekleyin veya değeri yeniden ayarlayın.

Uygunluk Açıklaması

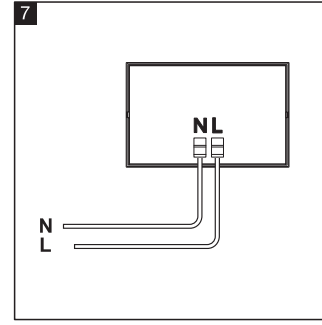
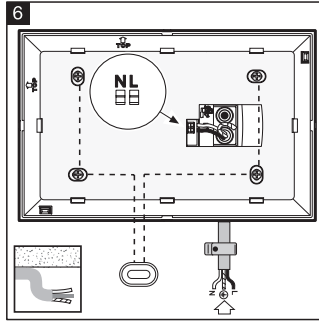
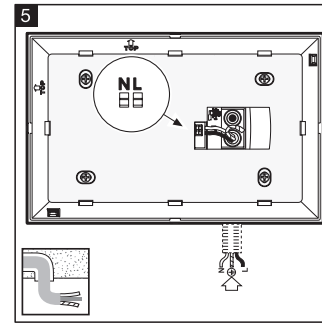
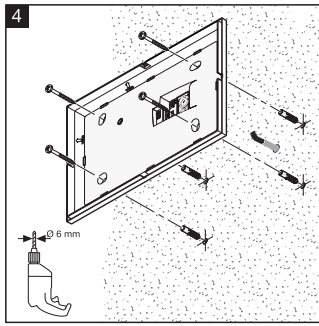
Ürün, Alçak Gerilim Yönetmeliği 2014/35/EG, EMV Yönetmeliği 2014/30/EG ve RoHS Yönetmeliği 2011/65/EG koşullarını yerine getirir.

Fonksiyon Garantisi

Bu STEINEL ürünü yüksek itina ile üretilmiş olup geçerli olan yönetmeliklere uygun olarak fonksiyon ve güvenlik testlerinden geçirilmiş ve son olarak numune kontrolü işlemleri uygulanmıştır. STEINEL firması ürünün mükemmel durumda ve fonksiyon özelliklerine sahip olduğunu garanti eder. Cihaz 36 ay garantilidir ve garanti süresi cihazın alıcıya satıldığı günden itibaren başlar. Firmamız malzeme ve imalat hatalarından kaynaklanan arızaları giderir, garanti kapsamında verilen bu hizmetler arızalı parçanın onarımı veya değiştirilmesi şeklinde yapılır ve bu seçime firmamız karar verir. Sarf malzemeleri, yönetmeliklere aykırı kullanım veya bakımdan kaynaklanan hasar ve eksiklikler garanti kapsamına dahil değildir. Bunun dışında yabancı eşyalar üzerinde oluşacak müteakip hasarlarda firmamızdan herhangi bir hak iddia edilemez. Garanti hizmetlerinden faydalanmak sadece, cihaz sökülmeden ve parçalarına ayrılmadan, özet arıza açıklaması, kasa fişi veya fatura (satın alış tarihini belirten bayi kaşesi ile) ile iyi şekilde ambalajlanarak yetkili servis merkezine gönderilmesi ile gerçekleşir.

Servis:

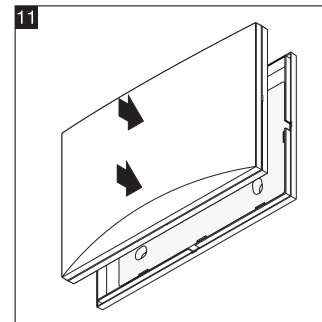
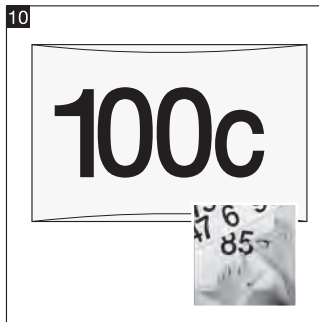
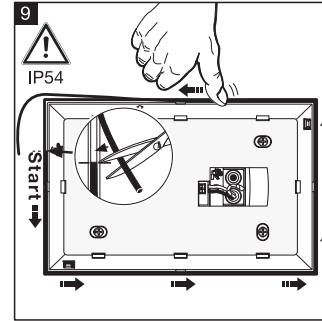
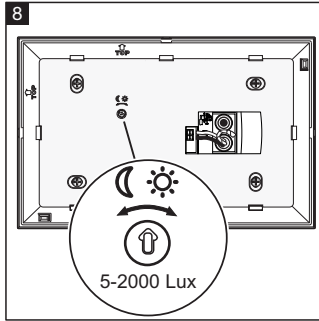
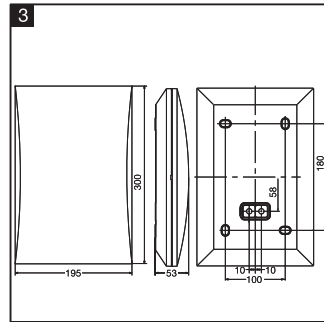
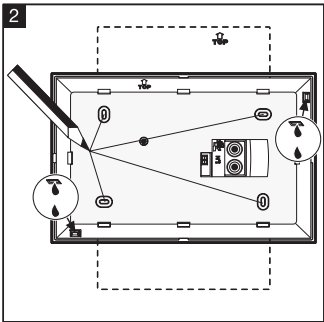
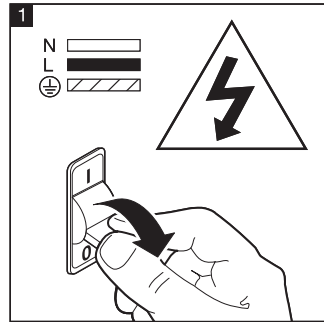
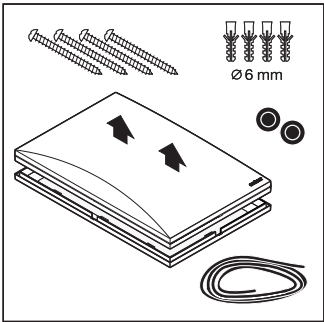
Garanti süresi dolduktan sonra oluşan arızalar veya garanti kapsamında bulunmayan parçaların hasarlanması durumunda fabrika servisimiz gerekli tamir hizmetlerini verir. Bunun için lütfen cihazı iyi şekilde ambalajlayarak en yakın servis merkezimize postalayın.



D	GB	F	NL	I	E	P	S	DK	FIN	N	GR	TR
H	CZ	SK	PL	RO	SLO	HR	EST	LT	LV	RUS	BG	CN

	300 x 195 x 53 mm
	220-240 V 50/60Hz
	4,5 W 350lm 78 lm/W
	2 m
	3000 K warm-white

	5-200 Lux
	IP 54
	IK 07
	- 20°C / + 40°C



Működési elv

Ez a Night-Automatic-kal rendelkező LED lámpa érzékeli a környezet megvilágításának erősségét, és a sötéttség beálltakor automatikusan bekapcsolja, majd a reggeli szürkület beköszönőtekor automatikusan kikapcsolja a világítást. Akár a kapunál, a teraszon, vagy a garázsbeállónál kell a lámpát bekapcsolni, a lámpa mindenütt gyorsan felszerelhető és üzembe helyezhető.

Jól őrizze meg.

- Szereléskor a csatlakoztatni kívánt vezetéknek feszültségmentesnek kell lennie. Ezért a szerelés megkezdése előtt kapcsolja le az áramot, és feszültség-ellenőrző segítségével ellenőrizze a feszültségmentességet!
- A berendezés felszerelésekor hálózati feszültséggel dolgozik. Ezeket a munkákat ezért szakember által, az adott ország szerelési és csatlakoztatási előírásainak megfelelően kell végrehajtani. (D- VDE 0100, Ö-ÖVE-ÖNORM E8001-1, SEV 1000)
- Csak eredeti alkatrészeket használjon!
- Ne szerelje szét a berendezést! Javítását csak szakszerviz végezheti.

Felszerelés I - II

A lámpát kültérbe kell felszerelni. Nappali fény hatására működésbe lép. Nagyon sötét helyeken a lámpa nem kapcsol ki.

L = fázisvezeték (többnyire fekete vagy barna)

N = nulla vezeték (többnyire kék)

PE = esetleges védőföldelés (zöld/sárga)

Figyelem: A PE-védőföldelést, ha van, szigetelőszalaggal szigetelni.

Funkciók I

Alkonykapcsoló-beállítás / Érzékenységi küszöb (gyári beállítás: 200 Lux):

Az érzékelő érzékelési küszöbe fokozatmentesen állítható 5 – 200 Lux között.

☀ = alkonyati üzem, kb. 200 lux-nál.

☾ = alkonyati üzem, kb. 5 lux-nál.

Üzemzavarok (Üzemzavar / Ok => Megoldás)

Nincs feszültség / Kiegett a biztosíték, nincs bekapcsolva => új biztosíték, kapcsolja be a hálózati kapcsolót, ellenőrizze a vezetékét feszültségellenőrzővel. A lámpa nem kapcsol be / A környezet még túl világos => várjon, amíg eléri az érzékenységi küszöböt, vagy állítsa be újra az értéket. A lámpa nem kapcsol ki / A környezet még nem elég világos => várjon, amíg eléri az érzékenységi küszöböt, vagy állítsa be újra az értéket.

Megfelelési tanúsítvány

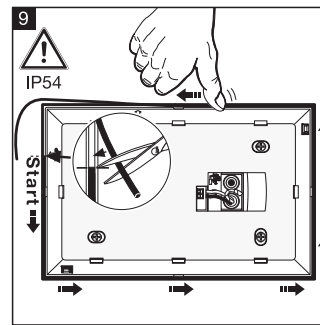
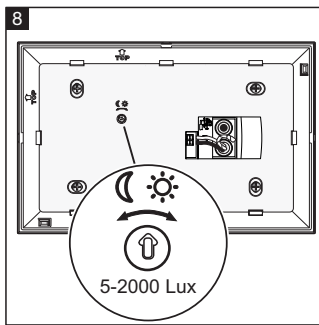
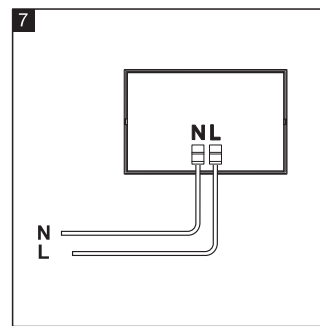
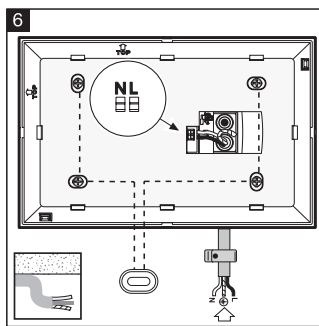
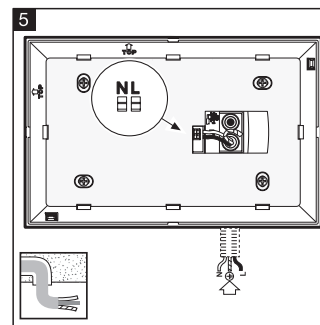
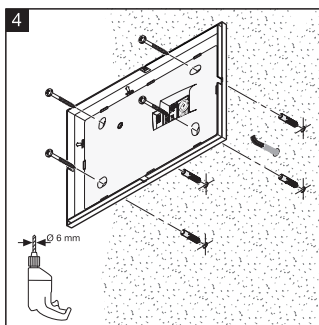
A termék teljesíti az EU 2014/35/EK jelű kisfeszültségi, a 2014/30/EK jelű EMC és a 2011/65/EK jelű RoHS iránylevelek előírásait.

Működési garancia

Ezt a Steinel-terméket a legnagyobb gondossággal készítették, az érvényes előírásoknak megfelelően működését és biztonságát ellenőrizték, majd szűrőpróba során tesztelték. A STEINEL garanciát vállal a kifogástalan minőségre és működésre. A garancia ideje 36 hónap, a vásárlás napjától kezdődően. Minden olyan hibát kijavítunk, ami anyag- vagy gyártási hibára vezethető vissza. A garancia teljesítésének módját mi választjuk meg: ez lehet a hibás rész javítása vagy cseréje. Nem vállalunk garanciát kopásnak kitett alkatrészekre és olyan károsodásokra, amit szakszerűtlen kezelés vagy karbantartás okozott. Más tárgyakra következményként áttérjedő károk a garanciából ki vannak zárva. A garanciát csak akkor vállaljuk, ha a készüléket szétszerelésen állapotban, a hiba rövid leírásával, pénztárbizonylattal vagy számlával (vétel időpontjával, kereskedő pecsétjével) együtt, szakszerűen becsomagolva az illetékes szervizállomásra küldték.

Szerviz:

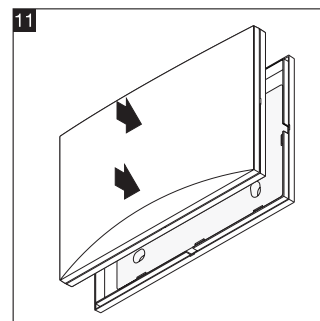
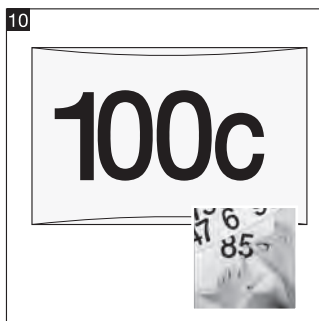
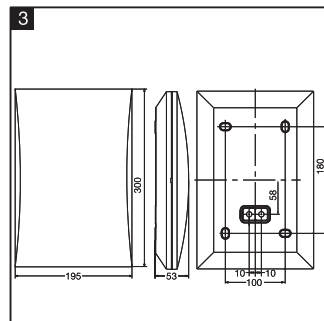
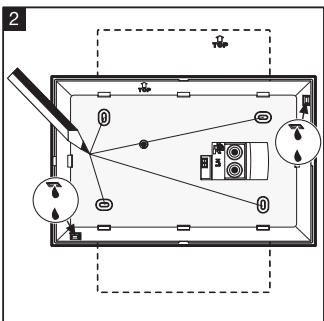
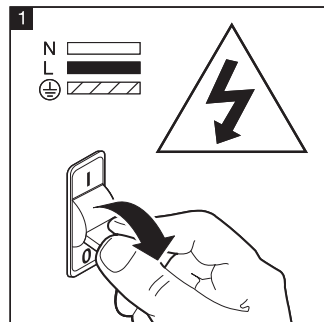
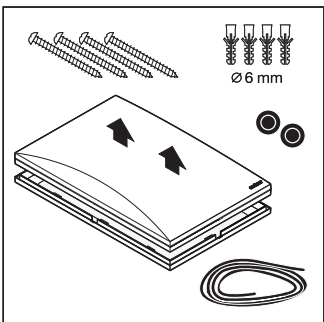
A garanciaidő eltelte után, vagy nem garanciás esetekben gyári szervizünk elvégzi a javításokat. Kérjük, hogy a terméket szakszerűen becsomagolva küldje a legközelebbi szervizbe.



D	GB	F	NL	I	E	P	S	DK	FIN	N	GR	TR
H	CZ	SK	PL	RO	SLO	HR	EST	LT	LV	RUS	BG	CN

	300 x 195 x 53 mm
	220-240 V 50/60Hz
	4,5 W 350lm 78 lm/W
	2 m
	3000 K warm-white

	5-200 Lux
	IP 54
	IK 07
	- 20°C / + 40°C



Princip činnosti

Toto svítidlo LED s nočním automatickým spínáním (Night-Automatic) registruje intenzitu světla v okolí a při nastávající tmě automaticky rozsvítí světlo a při svítání jej opět vypne. Je jedno, zda má být světlo zapínáno před domovními dveřmi, na terase nebo u vrat garáže, svítidlo lze všude rychle namontovat a připravit k používání.

Bezpečnostní pokyny

- Připojované elektrické vedení nesmí být během montáže pod napětím. Proto je nejprve třeba vypnout proud a poté pomocí zkoušečky napětí zkontrolovat, zda je vedení bez napětí.
- Při instalaci přístroje se jedná o práci na síťovém napětí. Musí proto být provedena odborně podle obvyklých předpisů při instalaci elektrických zařízení a podmínek jejich připojení dle ČSN. (☉-VDE 0100, ☉-ÖVE-ÖNORM E8001-1, ☉-SEV 1000)
- Používejte jen originální náhradní díly.
- Přístroj sami nedemontujte. Opravu může provést jen odborný servis.

Instalace 1 - 11

Svítidlo nainstalujte do venkovní oblasti. Reaguje na denní světlo. Na velmi trmavých místech svítidlo nezhasne.
L = fázový vodič (většinou černý nebo hnědý)
N = neutrální vodič (většinou modrý)
PE = případný ochranný vodič (zelenožlutý)
Pozor: Ochranný vodič PE, je-li k dispozici, izolovat lepicí páskou.

Funkce 8

Soumrakové nastavení/práh citlivosti (nastavení z výroby: 200 lx):

Práh citlivosti senzoru je možno nastavovat plynule v rozmezí od 5 do 200 lx.

☉: = soumrakový provoz, tedy asi 200 lx.

☾ = noční provoz, tedy asi 5 lx.

Provozní poruchy (porucha / příčina → náprava)

Bez napětí / defektní pojistka, sítový vypínač není zapnutý → nová pojistka, zapněte sítový vypínač, zkoušečkou napětí zkontrolujte vedení. **Svítidlo nezapíná** / velká intenzita světla v okolí → počkejte, až bude dosaženo prahu citlivosti nebo znovu nastavte hodnotu. **Svítidlo nevypíná** / malá intenzita světla v okolí → počkejte, až bude dosaženo prahu citlivosti nebo nastavte novou hodnotu.

Prohlášení o shodě

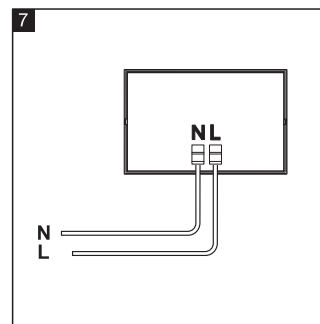
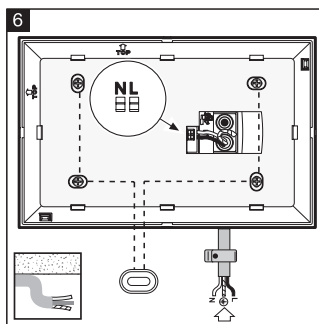
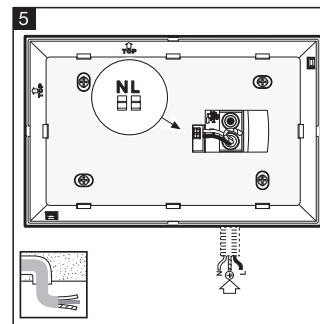
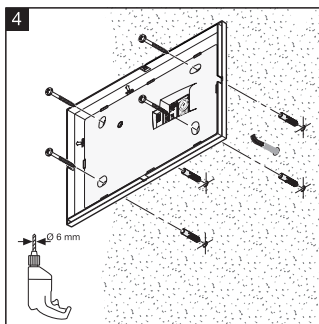
Výrobek splňuje směrnici pro nízké napětí 2014/35/ES, směrnici EMV (elektromagnetické kompatibility) 2014/30/ES a směrnici RoHS 2011/65/ES.

Záruka za funkčnost

Tento výrobek firmy STEINEL je vyráběn s maximální pozorností věnovanou jeho funkčnosti a bezpečnosti, které byly vyzkoušeny podle platných předpisů, přičemž se výrobek rovněž podrobil namátkové výstupní kontrole. Firma STEINEL přebírá záruku za bezvadné provedení a funkčnost. Záruka se poskytuje v délce 36 měsíců a začíná dnem prodeje výrobku spotřebiteli. Odstranění vám budou výrobní vady a závady zapříčiněné vadným materiálem, přičemž záruka spočívá v opravě nebo výměně vadného výrobku dle našeho rozhodnutí. Záruka se nevztahuje na vady a škody na dílech podléhajících opotřebení, na škody zapříčiněné nesprávným zacházením nebo údržbou. Uplatňování dalších nároků následných škod na cizích věcech je vyloučeno. Záruka bude uznána jen tehdy, bude-li nedemontovaný přístroj dobře zabalen, přiložen krátký popis závady, pokladní stvrženka nebo faktura (datum prodeje a razítko prodejny), poslána na adresu příslušného servisu.

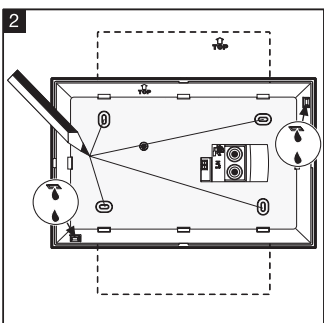
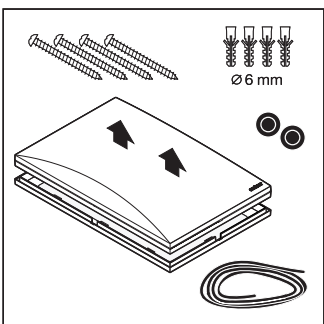
Servis:

Naše servisní opravny provádějí rovněž opravy po uplynutí záruční doby nebo opravy závad, na které se záruka nevztahuje. Dobře zabalený výrobek zašlete, prosím, i v tomto případě nejbližšímu servisnímu středisku.

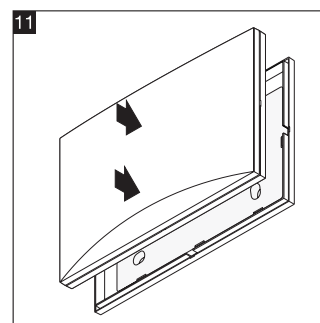
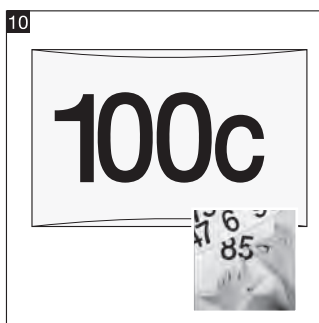
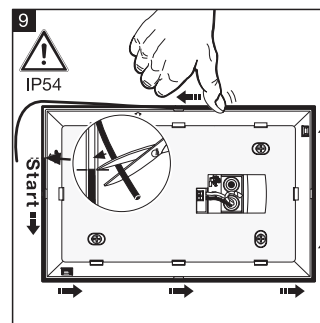
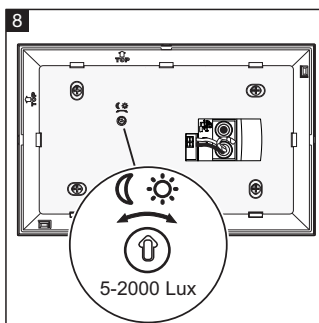
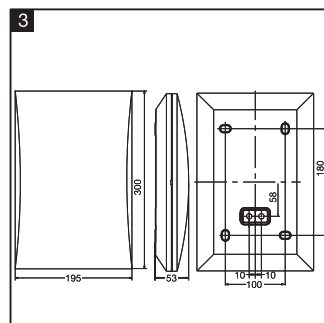
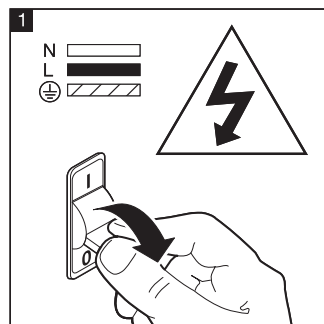


D	GB	F	NL	I	E	P	S	DK	FIN	N	GR	TR
H	CZ	SK	PL	RO	SLO	HR	EST	LT	LV	RUS	BG	CN

	300 x 195 x 53 mm
	220-240 V 50/60Hz
	4,5 W 350lm 78 lm/W
	2 m
	3000 K warm-white



	5-200 Lux
	IP 54
	IK 07
	- 20°C / + 40°C



Princíp

Toto LED svietidlo s nočnou automatikou registruje intenzitu osvetlenia prostredia, pri nastavujúcom súmraku automaticky zapne svetlo a na svitaní ho opäť vypne. Či sa má zapínať svetlo pred domovými dverami, na terase alebo na garážovacej ploche, svietidlo je všade rýchlo namontované a pripravené na prevádzku.

Bezpečnostné pokyny

- Pri montáži musí byť pripájané elektrické vedenie zbavené napätia. Preto je potrebné najskôr vypnúť elektrický prúd a skontrolovať beznapätovosť pomocou skúšачky napätia.
- Pri inštalácii svietidla ide o prácu na elektrickom napätí. Musí ju preto vykonať osoba s príslušnou elektrotechnickou kvalifikáciou v súlade s národnými inštaláčnymi predpismi a pripájacími podmienkami. (☉- VDE 0100, ☉-ÖVE-ÖNORM E8001-1, ☉-SEV 1000)
- Používajte len originálne náhradné diely.
- Nesnažte sa sami rozmontovať svietidlo. Opravy smie vykonávať len autorizovaný servis.

Inštalácia 1 - 11

Svietidlo nainštalujte v exteriéri. Reaguje na denné svetlo. Na veľmi tmavých miestach svietidlo nevyvíja. L = fázový vodič (zväčša čierny alebo hnedý)
N = nulový vodič (zväčša modrý)
PE = prípadný ochranný vodič (zelený/žltý)
Pozor: Ochranný vodič PE, ak je k dispozícii, zaizolujte izolačnou lepiacou páskou.

Funkcia 8

Nastavenie stmievania/prah citlivosti (nastavenie výrobcu: 200 lx):

Plynulo nastaviteľný prah citlivosti senzora 5 - 200 lx.

☉ = prevádzka za súmraku cca 200 lx.

☾ = nočná prevádzka cca 5 lx.

Prevádzkové poruchy (Porucha / Príčina → Možnosť odstránenia)

Chýba napätie / poistka je chybná, svietidlo nie je zapnuté → **vymeniť poistku, zapnúť sieťovú vypínač, skontrolovať vedenie pomocou skúšачky napätia.** **Svietidlo sa nezapína** / okolie je ešte príliš svetlé → **čakať, kým sa dosiahne prah citlivosti alebo nastaviť hodnotu nanovo.** **Svietidlo sa nevyvíja** / okolie nie je ešte dostatočne svetlé → **čakať, kým sa dosiahne prah citlivosti alebo nastaviť hodnotu nanovo.**

Vyhlasenie o zhode

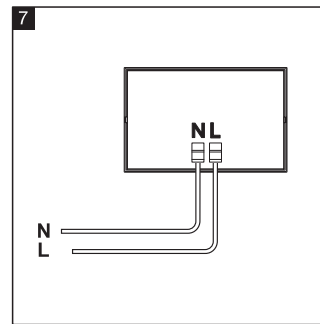
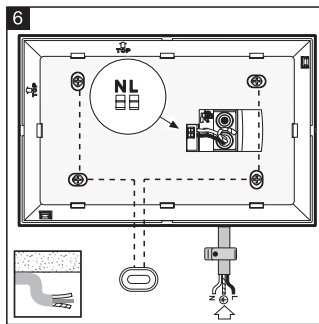
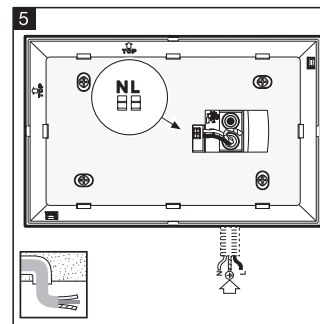
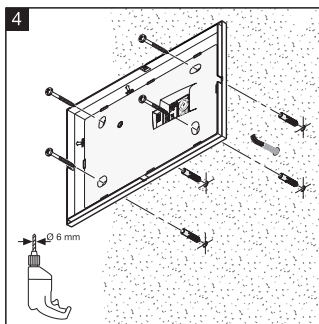
Výrobok spĺňa smernicu o nízkonapäťových zariadeniach 2014/35/ES, smernicu o elektromagnetickej kompatibilite 2014/30/ES a smernicu RoHS 2011/65/ES.

Záruka funkčnosti

Tento výrobok STEINEL bol vyrobený s maximálnou dôslednosťou, skontrolovaný na funkčnosť a bezpečnosť v súlade s platnými predpismi a podrobený následnej náhodnej kontrole. Spoločnosť Steinell ručí za bezchybný stav a funkčnosť výrobku. Záručná doba je 36 mesiacov a začína plynúť dňom predaja spotrebiteľovi. Odstránime nedostatky zakladajúce sa na chybe materiálu alebo výroby, záručné plnenie sa uskutočňuje formou opravy alebo výmeny chybných dielov podľa nášho uváženia. Záruka sa nevzťahuje na opotrebitelné diely ani na škody a nedostatky vzniknuté nesprávnym zaobchádzaním alebo údržbou. Ďalšie následné škody na cudzích veciach sú zo záruky vylúčené. Záruku poskytneme len vtedy, ak svietidlo v nerozmontovanom stave zašlete spolu so stručným popisom chyby, pokladničným dokladom alebo faktúrou (dátum zakúpenia a pečiatka predajcu) dobre zabalený na adresu príslušného servisu.

Servis:

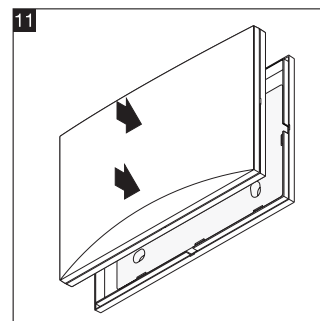
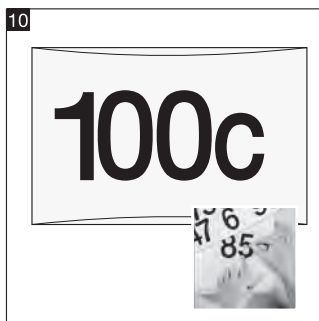
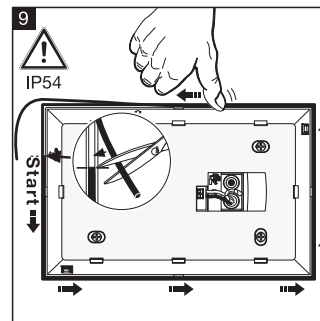
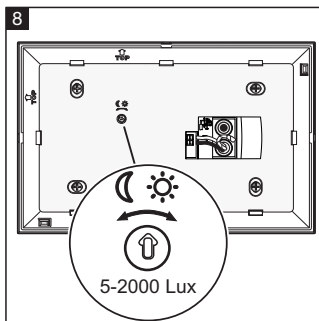
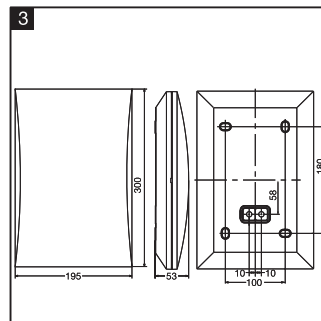
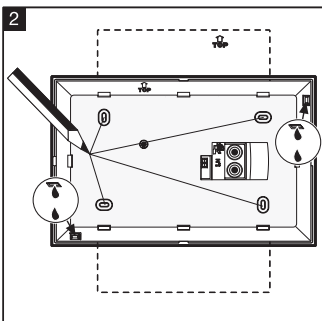
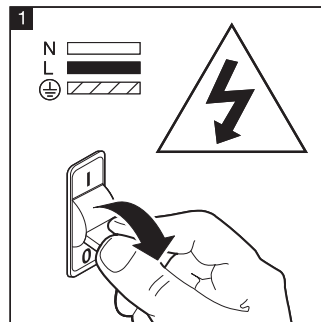
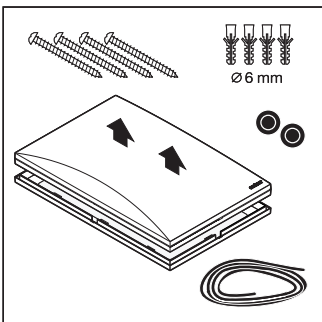
Po ubehnutí záručnej doby alebo pri poškodeniach bez nároku na záruku vykonáva opravy náš výrobný servis. Prosím, pošlite dobre zabalený výrobok na adresu najbližšieho servisu.

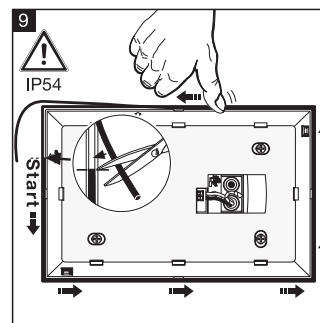
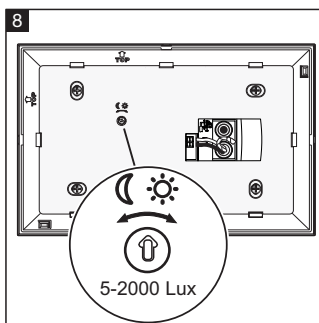
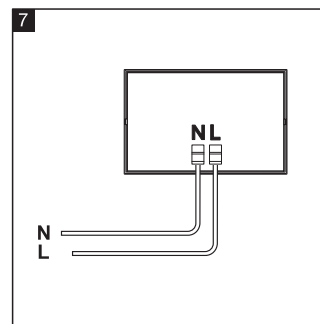
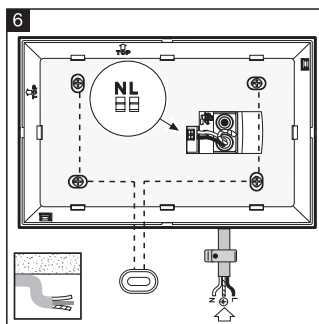
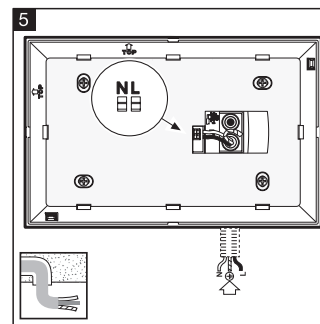
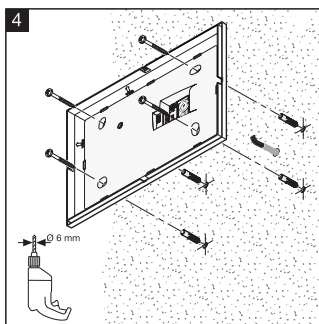


D	GB	F	NL	I	E	P	S	DK	FIN	N	GR	TR
H	CZ	SK	PL	RO	SLO	HR	EST	LT	LV	RUS	BG	CN

	300 x 195 x 53 mm
	220-240 V 50/60Hz
	4,5 W 350lm 78 lm/W
	2 m
	3000 K warm-white

	5-200 Lux
	IP 54
	IK 07
	- 20°C / + 40°C

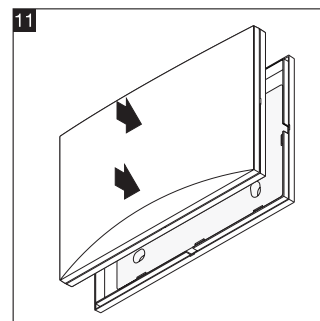
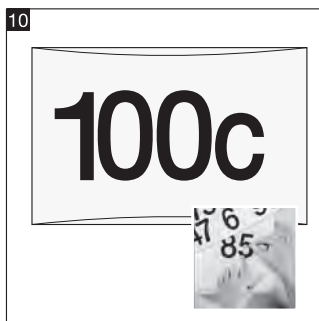
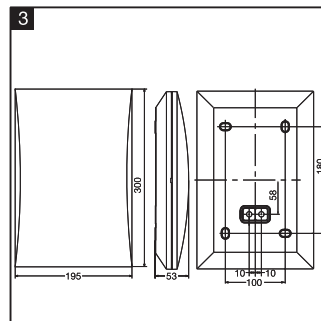
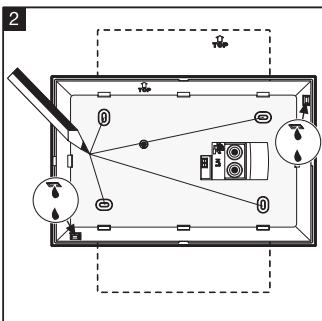
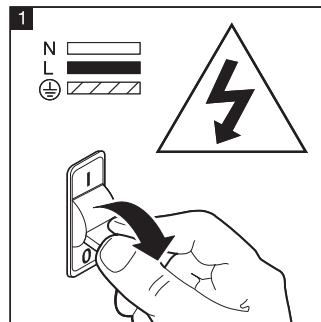
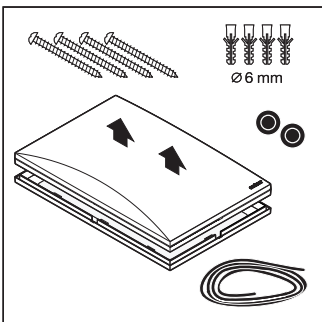




D	GB	F	NL	I	E	P	S	DK	FIN	N	GR	TR
H	CZ	SK	PL	RO	SLO	HR	EST	LT	LV	RUS	BG	CN

	300 x 195 x 53 mm
	220-240 V 50/60Hz
P	4,5 W 350lm 78 lm/W
	2 m
	3000 K warm-white

	5-200 Lux
	IP 54
	IK 07
	- 20°C / + 40°C



Zasada działania

Lampa LED z funkcją Night-Automatic rejestruje jasność otoczenia i włącza się automatycznie, gdy zaczyna zapadać zmrok i wyłącza się ponownie o świcie. Idealna do oświetlenia drzwi wejściowych, tarasu czy zadaszkowego parkingu samochodowego.

Wskazówki dotyczące bezpieczeństwa

- Przewód zasilający, który należy podłączyć przy montażu nie może być pod napięciem. Dlatego najpierw należy wyłączyć prąd i sprawdzić brak napięcia przy pomocy próbnika napięcia.
- Podczas instalacji opisywanego urządzenia mamy do czynienia z pracą wykonywaną pod napięciem sieciowym. Powinien ją wykonać specjalista, zgodnie z obowiązującymi w danym kraju przepisami dotyczącymi instalacji i podłączania do zasilania elektrycznego. (np.: CE-VDE 0100, CE-ÖVE-ÖNORM E8001-1, CE-SEV 1000)
- Stosować tylko oryginalne części zamienne.
- Nie wolno rozkładać urządzenia na części. Naprawy wykonuje warsztat specjalistyczny.

Instalacja 1 - 11

Lampę należy zainstalować na zewnątrz. Reaguje na światło dzienne. W bardzo ciemnych miejscach lampa oświetlona nie wyłącza się.

L = przewód prądowy (najczęściej czarny lub brązowy)

N = przewód zerowy (najczęściej niebieski)

PE = przewód ochronny (o ile jest) (zielono-żółty)

UWAGA: Przewód ochronny PE, jeżeli występuje, zabezpieczyć taśmą izolacyjną.

Działanie 8

Ustawianie progu czułości zmierzchovej (ustawienie fabryczne: 200 luks):

Płynnie ustawiany próg czułości czujnika w zakresie 5 – 200 luksów.

☀ = praca o zmierzchu, ok. 200 luksów.

☾ = praca w nocy, ok. 5 luksów.

Zakłócenia w pracy (Usterka / Przyczyna -> Usuwanie)

Brak napięcia / przepalony bezpiecznik, nie włączony wyłącznik sieciowy -> założyć nowy bezpiecznik, włączyć wyłącznik sieciowy, sprawdzić przewód próbnikiem napięcia. Lampa nie włącza się / otoczenie jest jeszcze za jasne -> zaczekać aż zostanie osiągnięty próg czułości albo ustawić na nowo. Lampa nie wyłącza się / otoczenie nie jest jeszcze wystarczająco jasne -> zaczekać aż zostanie osiągnięty próg czułości albo ustawić na nowo.

Deklaracja zgodności z normami

Produkt spełnia wymogi dyrektywy w sprawie urządzeń niskiego napięcia 2014/35/WE, dyrektywy dotyczącej kompatybilności elektromagnetycznej 2014/30/WE oraz dyrektywy RoHS 2011/65/WE.

Gwarancja funkcjonowania

Ponizszy PRODUKT FIRMY STEINEL został bardzo starannie wykonany. Prawidłowe działanie i bezpieczeństwo użytkowania potwierdzają przeprowadzone losowo kontrole jakości oraz zgodność z obowiązującymi przepisami. Firma STEINEL udziela gwarancji na prawidłową jakość i działanie. Okres gwarancyjny wynosi 36 miesięcy i rozpoczyna się z dniem sprzedaży użytkownikowi. W ramach gwarancji usuwamy braki wynikłe z wad materiałowych lub produkcyjnych, świadczenie gwarancyjne nastąpi według naszej decyzji przez naprawę lub wymianę wadliwych części. Gwarancja nie obejmuje uszkodzenia części podlegających zużyciu eksploatacyjnemu, uszkodzeń i usterek spowodowanych przez nieprawidłową obsługę lub konserwację. Gwarancja nie obejmuje odpowiedzialności za szkody wtórne powstałe na przedmiotach trzecich. Gwarancja udzielana jest tylko w przypadku, jeżeli prawidłowo zapakowane urządzenie (nierozłożone na części) wraz z krótkim opisem usterek i z paragonem lub rachunkiem zakupu (opatrzonym datą zakupu i pieczęcią sklepu) odesłane zostanie do odpowiedniego punktu serwisowego.

Serwis:

Po upływie okresu gwarancji albo w razie usterek nie objętych gwarancją naprawy wykonuje nasz serwis firmowy. Prosimy o przesłanie dobrze zapakowanego przyrządu do najbliższej placówki serwisowej.

Principiul de funcționare

Această lampă cu leduri, prevăzută cu sistem automat pentru noapte (Night-Automatic), înregistrează nivelul de iluminat ambiental și aprinde la lăsarea întunericului automat lumina, stingând-o apoi la sosirea dimineții. Fie că este nevoie de aprinderea luminii în fața ușii de intrare, fie pe terasă ori la poarta de acces auto, corpul de iluminat poate fi montat ușor oriunde și pregătit de funcționare.

Instrucțiuni de siguranță

- Cu ocazia montajului instalația electrică aferentă trebuie să fie scoasă de sub tensiune. Din acest motiv, în primul rând se decuplează curentul și se verifică absența tensiunii cu ajutorul unui testor de tensiune.
- La instalarea aparatului se lucrează sub tensiune. De aceea instalarea trebuie efectuată de către un electrician calificat conform normelor privind instalațiile electrice și condițiilor de racordare în vigoare în țara respectivă. (Ⓢ- VDE 0100, Ⓢ-ÖVE-ÖNORM E8001-1, Ⓢ-SEV 1000)
- Nu folosiți decât piese de schimb originale.
- Nu demontați singuri aparatul. Reparația trebuie efectuată de către un service specializat.

Instalare 1 - 11

Instalați corpul de iluminat în exterior. Acesta reacționează la lumina zilei. În locurile foarte întunecate, corpul de iluminat nu decuplează.

L = cablu conductor de curent (de obicei negru sau maro)

N = cablu conductor de nul (de obicei albastru)

PE = eventual cablu de protecție (verde/galben)

Atenție: cablul de protecție din PE, în cazul în care există, se va izola cu bandă adezivă.

Funcționare 12

Reglarea de crepuscularitate / pragul de declanșare (reglajul din fabrică: 200 luși):

Nivelul de activare a senzorului poate fi reglat continuu, între 5 – 200 luși.

☼ = funcționare în regim de amurg cca. 200 luși.

☾ = funcționare în regim de noapte cca. 5 luși.

Deranjamente de funcționare (Deranjamentul / Cauza → Remedierea)

Lipsă tensiune / siguranța defectă, necuplată → *înlocuiți siguranța, cuplați întrerupătorul de la rețea, verificați circuitul cu un testor de tensiune. Corpul de iluminat nu se aprinde / mediul ambient este prea luminat* → *așteptați până când s-a atins pragul de declanșare sau reglați din nou valoarea dorită. Corpul de iluminat nu se stinge / mediul ambient nu este destul de luminat* → *așteptați până când s-a atins pragul de declanșare sau reglați din nou valoarea dorită.*

Declarație de conformitate

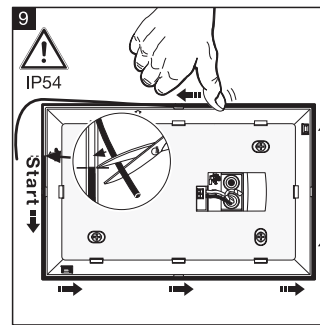
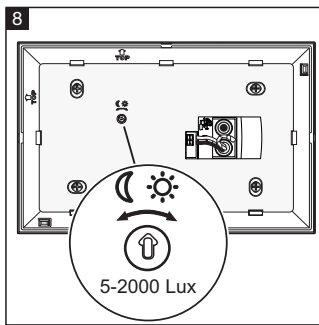
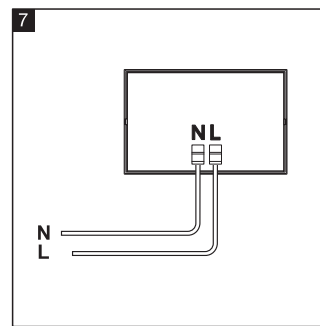
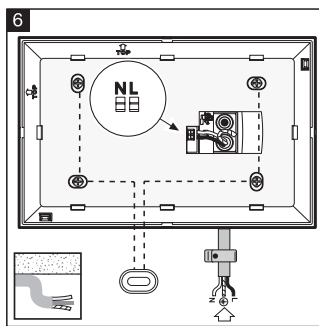
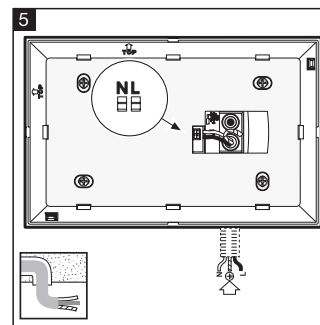
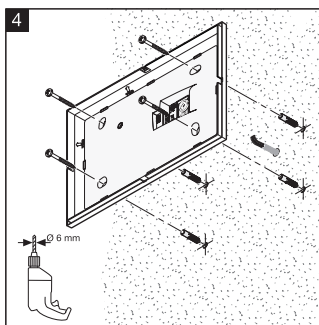
Produsul corespunde Directivei pentru joasă tensiune 2014/35/CE, Directivei pentru compatibilitate electromagnetă 2014/30/CE și Directivei RoHS 2011/65/CE.

Garanția de funcționare

Acest produs STEINEL a fost construit cu cea mai mare grijă, a fost verificat asupra funcționării și siguranței în exploatare conform prevederilor în vigoare și a fost supus în final unei probe prin sondaj. Steinell preia garanția pentru construcția și funcționarea ireproșabilă. Termenul de garanție este de 36 de luni și începe de la data vânzării către client. Garanția acoperă deficiențele bazate pe defecte de material și fabricație. Îndeplinirea garanției se realizează prin repararea sau înlocuirea pieselor defecte conform opțiunii noastre. Garanția nu se aplică consumabilelor și nici deteriorărilor sau deficiențelor cauzate de utilizarea sau întreținerea necorespunzătoare. Nu se asigură garanție și pentru daune provocate unor alte obiecte. Garanția se asigură numai atunci când aparatul va fi trimis bine ambalat, fără a fi descompus în bucăți, la service-ul corespunzător însoțit de o descriere a erorii, de bonul de casă sau de factura de cumpărare (data cumpărării și ștampila magazinului).

Service:

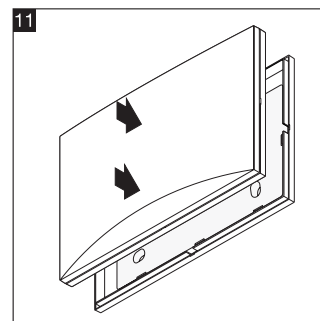
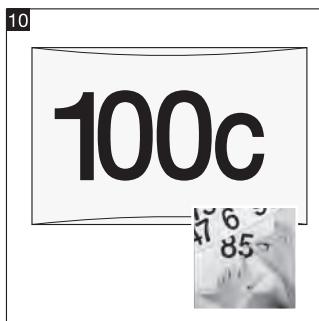
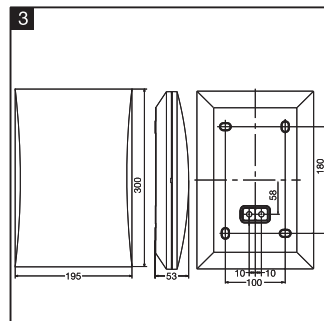
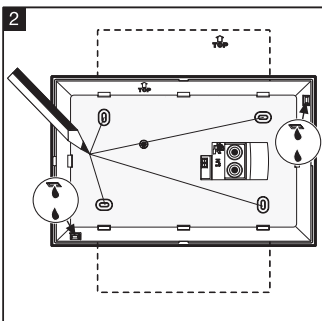
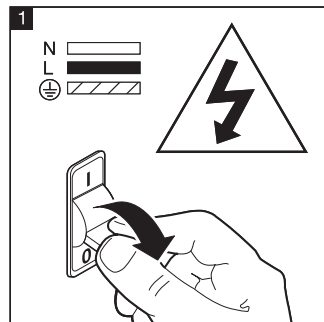
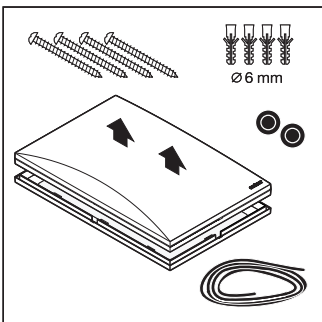
După expirarea termenului de garanție sau în caz de defecțiuni fără pretenție de garanție, reparații se efectuează de către service-ul nostru. Vă rugăm să trimiteți produsul bine împachetat la cel mai apropiat service.



D	GB	F	NL	I	E	P	S	DK	FIN	N	GR	TR
H	CZ	SK	PL	RO	SLO	HR	EST	LT	LV	RUS	BG	CN

	300 x 195 x 53 mm
	220-240 V 50/60Hz
	4,5 W 350lm 78 lm/W
	2 m
	3000 K warm-white

	5-200 Lux
	IP 54
	IK 07
	- 20°C / + 40°C



Princip delovanja

Ta LED-svetilka z nočno avtomatiko zaznava osvetljenost okolice ter se avtomatsko vklopi, ko se zmrachi, ter se ponovno izklopi, ko se začne svitati. Svetilko lahko preprosto in hitro montirate ter začnete nemudoma uporabljati ne glede na to, kje boste potrebovali luč, pa naj bo to pri vhodnih vratih, na terasi ali pred garažo.

Varnostni napotki

- Med montažo električna napeljava naprave ne sme biti pod napetostjo. Zato najprej izklopite tok ter z indikatorjem napetosti preverite, ali naprava ni pod napetostjo.
- Pri instalaciji te naprave gre za delo na omrežni napetosti. Instalacijo mora zato izvesti strokovnjak v skladu z za vsako državo določenimi instalacijskimi predpisi ter pogoji priključitve. (Ⓢ-VDE 0100, Ⓢ-ÖVE-ÖNORM E8001-1, Ⓢ-SEV 1000)
- Uporabljajte le originalne nadomestne dele.
- Naprave ne razstavljajte sami. Popravila lahko izvajajo le strokovne delavnice.

Instalacija 1 - 11

Svetilko montirajte v zunanosti. Reagira na dnevno svetlobo. Na zelo temnih mestih se svetilka ne izklopi.

L = vodnik pod napetostjo/faza (največkrat črn ali rjav)

N = nevtralni vodnik (največkrat moder)

PE = morebiten zaščitni vodnik (zelen/rumen)

Pozor: PE-zaščitni vodnik, če obstaja, izolirajte z lepilnim trakom.

Delovanje 8

Nastavitev osvetljenosti/vklopni prag (tovarniška nastavitev: 200 luksov):

Brezstopensko nastavljen vklopni prag senzorja od 5 – 200 luksov.

☼ = delovanje v mraku pri pribl. 200 luksov.

☾ = nočno delovanje pri pribl. 5 luksov.

Motnje pri delovanju (Motnja / Vzrok -> Ukrep)

Brez napetosti / varovalka pokvarjena, ni vklopljena -> nova varovalka, vklopite omrežno stikalo, preverite napeljavo z indikatorjem napetosti. **Svetilka se ne vklopi** / okolica še presvetla -> počakajte, dokler ni dosežen vklopni prag ali na novo nastavite vrednost. **Svetilka se ne izklopi** / okolica še ni dovolj svetla -> počakajte, dokler ni dosežen izklopni prag ali na novo nastavite vrednost.

Izjava o skladnosti

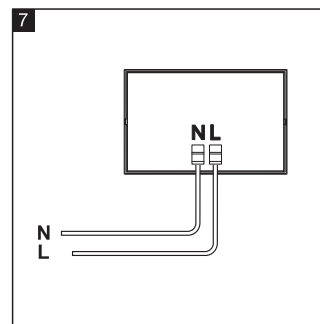
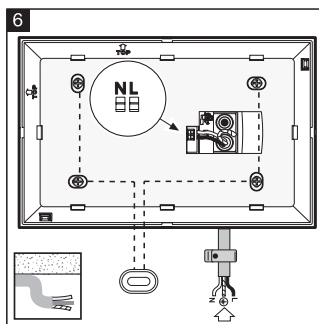
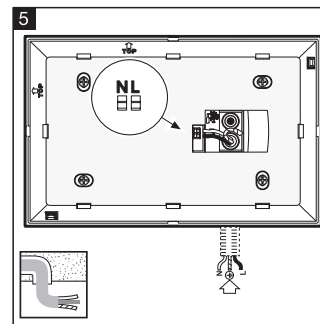
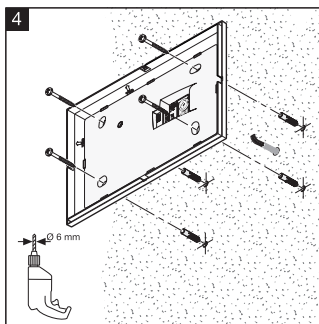
Ta proizvod izpolnjuje zahteve Direktive o nizki napetosti 2014/35/ES, Direktive o elektromagnetni združljivosti 2014/30/ES in Direktive o omejevanju uporabe nekaterih nevarnih snovi v električni in elektronski opremi 2011/65/ES.

Garancija na delovanje

Ta proizvod podjetja STEINEL je bil izdelan z veliko skrbnostjo, preverjen glede delovanja in varnosti po veljavnih predpisih ter končno podvržen naključni kontroli. Steinel daje garancijo na neoporečno kvaliteto ter delovanje. Veljavnost garancije znaša 36 mesecev, garancija pa prične veljati na dan prodaje uporabniku. Odstranjujemo pomanjkljivosti, ki obsegajo napake na materialu ali tovarniške napake, garancija je izpolnjena ob popravilu oz. zamenjavi pomanjkljivih delov po naši izbiri. Garancija ne velja pri poškodbah hitro obrabljivih delov, prav tako ne velja za škodo in pomanjkljivosti, do katerih je prišlo zaradi nepravilne uporabe ali vzdrževanja. Na ostale posredne škode ne dajemo garancije. Garancija bo odobrena v primeru, da pošljete dobro zapakirano, nerazstavljeno napravo s kratkim opisom napake ter potrdilom o nakupu oz. računom (datum nakupa in štampiljka trgovca) na ustrezno servisno službo.

Servis:

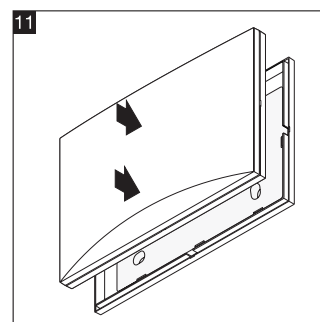
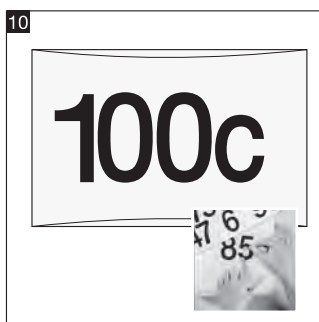
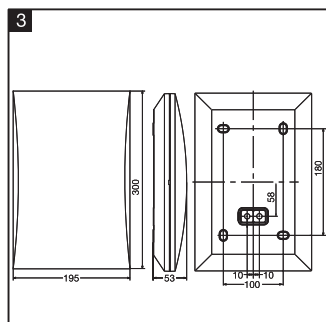
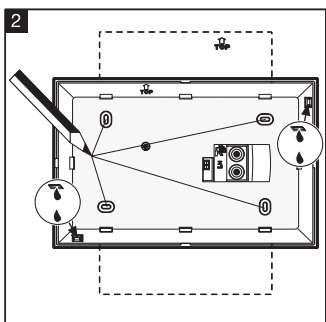
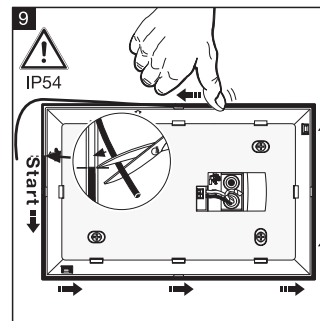
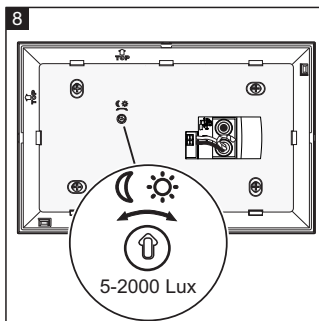
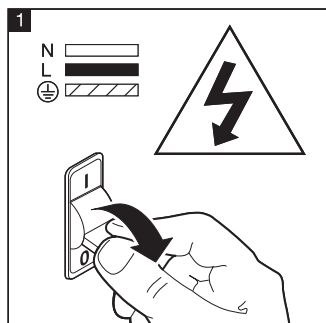
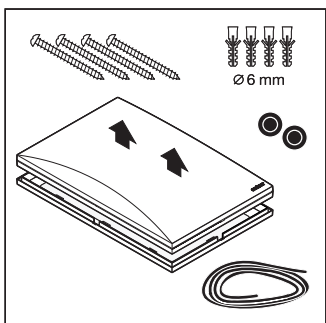
Popravila po poteku garancije oz. popravila pomanjkljivosti, za katere garancija ne velja, opravlja naša servisna delavnica. Prosimo, pošljite dobro zapakiran proizvod na najbližji servis.

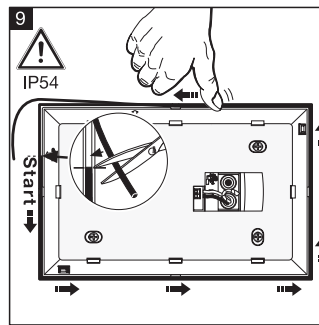
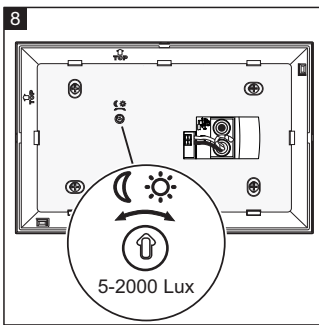
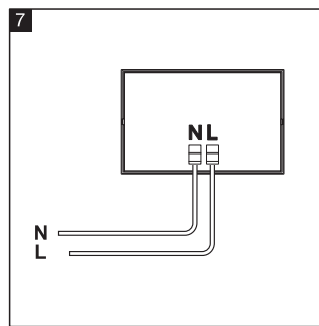
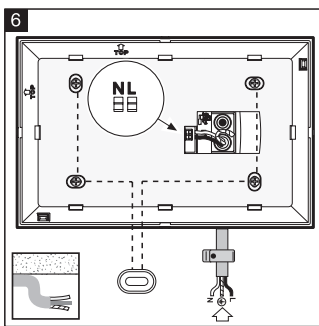
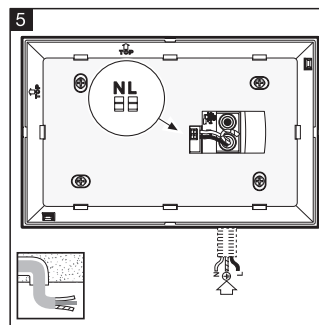
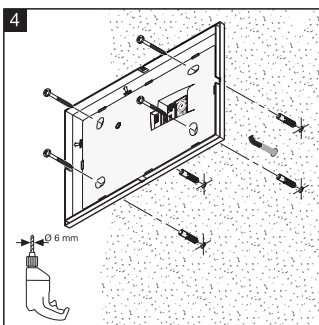


D	GB	F	NL	I	E	P	S	DK	FIN	N	GR	TR
H	CZ	SK	PL	RO	SLO	HR	EST	LT	LV	RUS	BG	CN

	300 x 195 x 53 mm
	220-240 V 50/60Hz
P	4,5 W 350lm 78 lm/W
	2 m
	3000 K warm-white

	5-200 Lux
	IP 54
	IK 07
	- 20°C / + 40°C

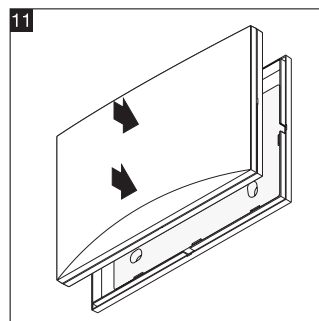
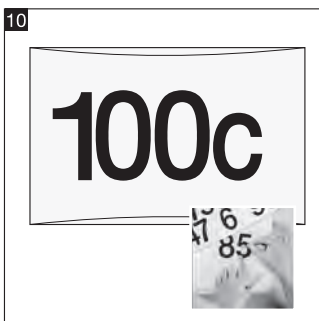
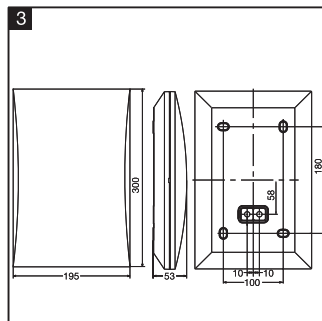
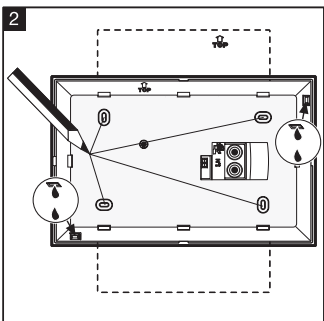
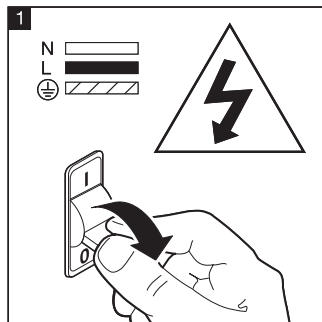
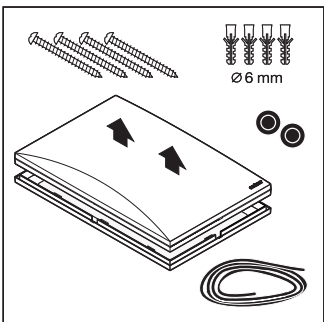




D	GB	F	NL	I	E	P	S	DK	FIN	N	GR	TR
H	CZ	SK	PL	RO	SLO	HR	EST	LT	LV	RUS	BG	CN

	300 x 195 x 53 mm
	220-240 V 50/60Hz
	4,5 W 350lm 78 lm/W
	2 m
	3000 K warm-white

	5-200 Lux
	IP 54
	IK 07
	- 20°C / + 40°C



Princip

Ova LED svjetiljka s funkcijom Night-Automatic registrira razinu osvijetljenosti okoline i kad nastupi tama automatski uključuje svjetlo a u osvit ga ponovno isključuje. Bez obzira treba li svjetlo uključiti ispred kućnih vratiju, na terasi ili na mjestu za parkiranje, svjetiljka se posvuda brzo montira i spremna je za rad.

Sigurnosne napomene

- Kod montaže električni vod koji treba priključiti ne smije biti pod naponom. Zbog toga najprije isključite struju i pomoću ispitivača napona provjerite je li uspostavljeno beznaponsko stanje.
- Kod instalacije uređaja radi se s mrežnim naponom. Zbog toga treba raditi stručno i u skladu s državnim propisima o instalacijama i uvjetima priključivanja. (Ⓢ - VDE 0100, Ⓢ - ÖVE-ÖNORM E8001-1, Ⓢ - SEV 1000).
- Koristite samo originalne rezervne dijelove.
- Nemojte samostalno rastavljati uređaj. Popravci se smiju obavljati samo u stručnoj radionici.

Instalacija 1 - 11

Svjetiljku instalirajte vani. Reagira na dnevno svjetlo. Na vrlo tamnim mjestima svjetiljka se ne isključuje.

L = vodič koji provodi struju (većinom crni ili smeđi)

N = neutralni vodič (većinom plavi)

PE = eventualno zaštitni vodič (zeleno/žuta)

Pažnja: PE-zaštitni vodič, ako postoji, izolirati ljepljivom trakom.

Funkcija 8

Podešavanje svjetlosnog praga / praga aktiviranja (tvornička podešenost: 200 luksa):

Kontinuirano podešev praga aktiviranja senzora od 5 – 200 luksa.

☀ = zatamnivanje oko 200 luksa.

☾ = noćni režim rada oko 5 luksa.

Smetnje u pogonu (Smetnja / Uzrok => Pomoć)

Bez napona / neispravan osigurač, nije uključen => stavite novi osigurač, uključite mrežnu sklopku, provjerite vod ispitivačem napona. **Svjetlo se ne uključuje /** okolina je još presvijetla => pričekajte dok se ne postigne prag aktiviranja ili iznova podesite vrijednost. **Svjetlo se ne isključuje /** okolina još nije dovoljno svijetla => pričekajte dok se ne postigne prag aktiviranja ili iznova podesite vrijednost.

Izjava o sukladnosti

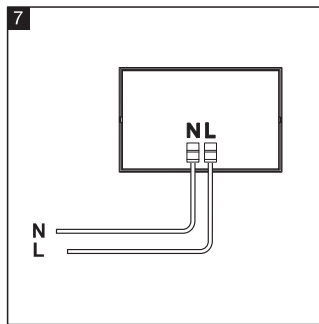
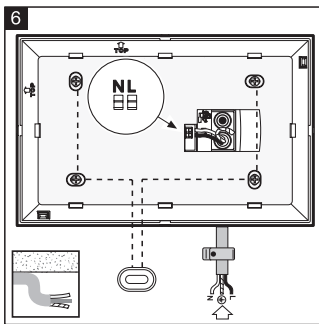
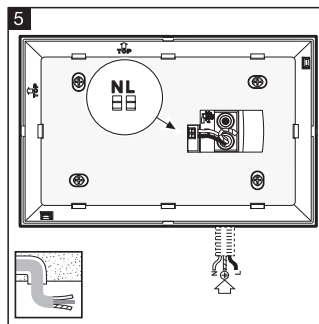
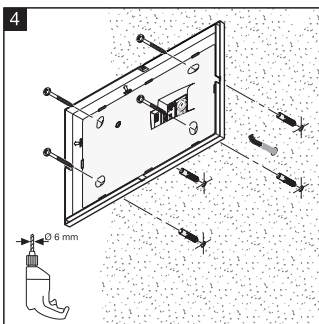
Proizvod ispunjava Direktivu o niskom naponu 2014/35/EZ, Direktivu o elektromagnetskoj kompatibilnosti (EMV) 2014/30/EZ i Direktivu o ograničenju korištenja određenih opasnih materijala u električnim i elektroničkim uređajima (RoHS) 2011/65/EZ.

Jamstvo funkcionalnosti

Ovaj STEINEL-ov proizvod izrađen je s najvećom pažnjom, njegovo funkcioniranje i sigurnost ispitani su prema važećim propisima i na kraju je proizvod podvrgnut kontroli uzorka. Steinel preuzima jamstvo za besprijekornu kakvoću i funkcionalnost. Jamstveni rok iznosi 36 mjeseci, a započinje s danom prodaje potrošača. Uklanjanje nedostatke koji su posljedica grešaka na materijalu ili tvorničke greške, realizacija jamstva izvršava se popravkom ili zamjenom dijela s greškom po našem izboru. Jamstvo ne dajemo u slučaju oštećenja na potrošnim dijelovima, kao ni šteta i nedostataka koji nastanu zbog nestručnog rukovanja ili održavanja. Posljedice štete na drugim predmetima su isključene. Jamstvo se priznaje samo ako nerastavljeni, dobro zapakiran uređaj pošaljete zajedno s kratkim opisom greške, računom (datum kupnje i pečat trgovine), nadležnoj servisnoj službi.

Servis:

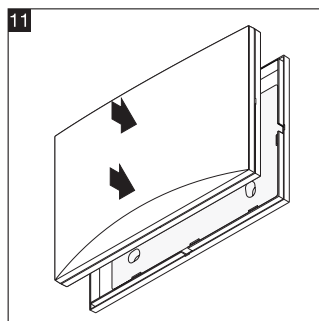
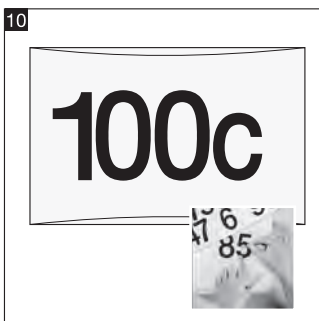
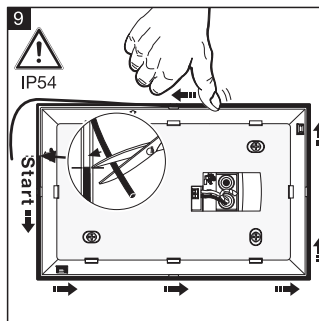
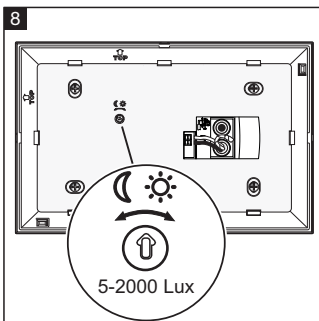
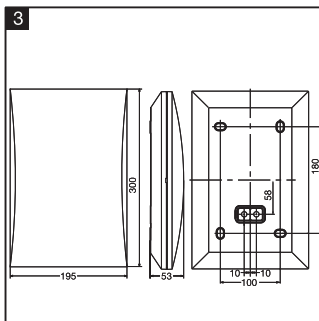
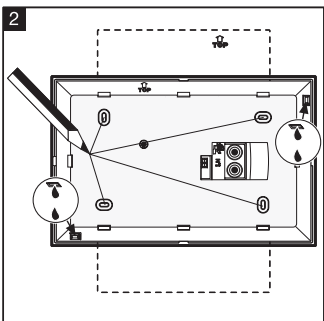
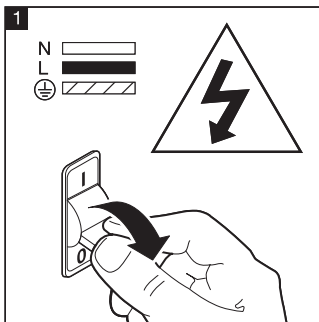
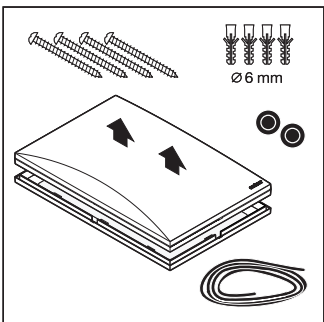
Nakon isteka jamstvenog roka ili kad se utvrdi nedostatak bez jamstva, popravak će se izvršiti u tvornici. Molimo da dobro zapakiran proizvod pošaljete najbližoj servisnoj službi.



D	GB	F	NL	I	E	P	S	DK	FIN	N	GR	TR
H	CZ	SK	PL	RO	SLO	HR	EST	LT	LV	RUS	BG	CN

	300 x 195 x 53 mm
	220-240 V 50/60Hz
	4,5 W 350lm 78 lm/W
	2 m
	3000 K warm-white

	5-200 Lux
	IP 54
	IK 07
	- 20°C / + 40°C



Põhimõte

Night-Automatic funktsiooniga LED-valgusti registreerib ümbrusleedust ja lülitab pimeduse saabudes valgustuse automaatselt sisse ning hommikutundidel taas välja. Sõltumata sellest, kas tahate lülitada valgust majaukse ees, terrasil või garaaži juures, valgusti on hõlpsalt monteeritav ja kiiresti töökorras.

Ohutusjuhised

- Paigaldamise ajal peab ühendatav elektrijuht olema pingevaba. Sellepärast tuleb kõigepealt elektrivool välja lülitada ja kontrollida pingestri abil, et juht oleks pingevaba.
- Selle seadme paigaldamisel on tegemist tööga vooluvõrgus, mida peab teostama spetsialist vastavalt riigis kehtivatele paigalduseeskirjadele ja ühendamistingimustele (⊖-VDE 0100, ⚠-OVE-ÖNORM E8001-1, ⚠-SEV 1000).
- Kasutage ainult originaalvaruosi.
- Ärge võtke seadet omal käel lahti. Remonti tohib teostada üksnes oskustöökoda.

Paigaldamine 1 - 11

Valgusti välispindadele paigaldamine. Reageerib päevavalgusele. Väga pimedates kohtades ei lülitu valgusti välja.

L = faas (enamasti must või pruun)

N = neutraaljuht (enamasti sinine)

PE = võimalik kaitsejuht (roheline/kollane)

Tähelepanu! PE-kaitsejuht, kui on olemas, isoleerida klepppaelaga.

Töö 8

Hämarusnivoo reguleerimine / reaktsiooni lävi (tehaseseadistus: 200 lux):

Astmeteta reguleeritav anduri reaktsiooni lävi: 5 kuni 200 lux.

☀: = töö hämaruses umb. 200 lux.

☾ = töö öörežiimil umb. 5 lux.

Häired seadme töös (rike / põhjus → abi)

Pinge puudub / kaitse on defektnine, ei ole sisse lülitatud → uus kaitse, lülitage võrgulüliti sisse, kontrollige juhti pingestriiga. Valgusti ei lülitu sisse / ümbritsev valgus on veel liiga hele → oodake kuni läheb pimedamaks (reaktsiooni läve saavutamiseni) või reguleerige väärtus uuesti. Valgusti ei lülitu välja / ümbritsev valgus ei ole piisavalt hele → oodake kuni läheb valgumaks (reaktsiooni läve saavutamiseni) või reguleerige väärtus uuesti.

Vastavusdeklaratsioon

Toode vastab madalpingedirektiivile 2014/35/EÜ, EMC direktiivile 2014/30/EÜ ja RoHS direktiivile 2011/65/EÜ.

Funktsiooni garantii

See STEINEL toode on valmistatud suurima hoolega, kontrollitud töökindluse ja ohutuse osas kehtivate eeskirjade järgi ning seejärel läbinud pistelise kontrolli. Steinel annab garantii toote laitmatu kvaliteedi ja töökorras oleku kohta. Garantiaeeg on 36 kuud ja see algab tarbijale toote ostmise päevast. Meie remondime materjalist või tootmisvigadest tulenevad puudused, garantiijuhumi korral seade kas remonditakse või puudulik osa asendatakse uuega, valiku üle otsustame meie. Garantii ei kehti kuluvate osade ning kahju ja puuduste kohta, mis on tekkinud oskamatu käsitsemise või hoolduse tagajärjel. Kaugemalolevatvaid kaudsed kahjud võraste esemete suhtes on välistatud. Garantieremonti tehakse ainult siis, kui lahtivõtmata seade saadetakse koos vea lühikirjelduse, kassatšeki või arvega (ostmise kuupäev ja kaupluse tempel) ja korralikult pakituna vastavas teeninduspunkti.

Teenus

Pärast garantiiaja möödumist või puuduste korral, mille kohta garantii ei kehti, remondib seadme meie tehase teeninduspunkt. Palun saatke toode korralikult pakituna lähimasse teeninduspunkti.

Principas

Šis LED šviestuvu su automatinu nakties režimu registruoja aplinkos apšvietimą ir sutemus automatiškai įjungia šviesą, o prašvitus – vėl išjungia. Nesvarbu, kur turi būti įjungta šviesa – prie lauko durų, terasoje ar prie garažo – žibintą lengvai sumontuosite ir jis bus parengtas eksploatacijai.

Saugos reikalavimai

- Montuojant prietaisą prijungiamajame elektros kabelyje neturi būti įtampos. Todėl visų pirma atjunkite elektros srovę ir įtampos indikatoriumi patikrinkite, ar nėra įtampos.
- Prietaisas jungiamas prie elektros tinklo. Todėl jį turi prijungti specialistas, vadovaudamasis šalyje galiojančiomis instaliacijos normomis ir jungimo taisyklėmis (☉- VDE 0100, ☉- ÖVE-ÖNORM E8001-1, ☉- SEV 1000).
- Naudokite tik originalias atsargines dalis.
- Prietaiso neardykite savarankiškai. Remonto darbus gali atlikti tik specializuotos dirbtuvės.

Įrengimas 1 - 11

Šviestuvą įrenkite patalpos išorėje. Reaguoja į dienos šviesą. Labai tamsiose vietose šviestuvus neišsijungia. L = fazė (dažniausiai juodos arba rudos spalvos)
N = nulinis laidas (dažniausiai mėlynas)
PE = žeminimo laidas (jei yra) (žalias ar geltonas)
Dėmesio! PE žeminimo laidą, jeigu jis yra, izoliuokite lipnia juosta.

Funkcija 8

Prieblandos lygio nustatymas / suveikimo slenkstis (gamyklos nustatymas: 200 liuksų):

Nustatomas sensoriaus suveikimo temstant slenkstis 5-200 liuksų.

☉: = prieblandos režimas (apie 200 liuksų).

☾ = nakties režimas (apie 5 liuksai).

Veikimo sutrikimas (Sutrikimas / Priežastis → Pagalba)

Nėra elektros srovės / perdegęs saugiklis; išjungtas jungiklis → reikia naujo saugiklio; įjunkite tinklo jungiklį; įtampos indikatoriumi patikrinkite laidą. **Žibintas neįsijungia** / per šviesu → palaukite, kol bus pasiektas suveikimo slenkstis arba nustatykite naują vertę. **Žibintas neišsijungia** / nepakankamai šviesu → palaukite, kol bus pasiektas suveikimo slenkstis arba nustatykite naują vertę.

Atitikties deklaracija

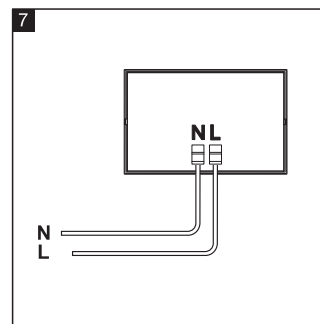
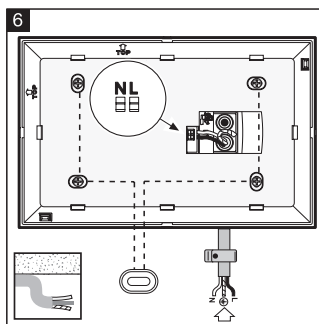
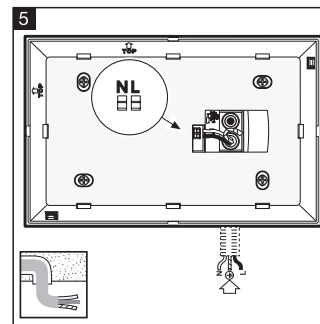
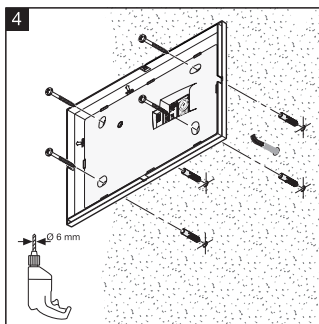
Gaminys atitinka žemųjų įtampų direktyvos 2014/35/EB, elektromagnetinio suderinamumo direktyvos 2014/30/EB ir pavojingų medžiagų naudojimo apribojimo (RoHS) direktyvos 2011/65/EB reikalavimus.

Funkcijų garantija

Šis STEINEL produktas pagamintas itin kruopščiai, pagal galiojančias normas patikrintos jo funkcijos ir saugumas bei papildomai atlikta pasirinktų prietaisų patikra. STEINEL suteikia prietaisui garantiją. Garantinis laikotarpis – 36 mėnesiai. Jis prasideda nuo prietaiso pardavimo vartotojui dienos. Mes pašalinysime defektus, susijusius su medžiaga arba gamybos broku; garantiniu laikotarpiu, mūsų nuožūra, prietaisas nemokamai remontuojamas arba keičiamas sugedusios dalys. Garantija netaikoma susidėvėjusioms dalims, taip pat jei prietaisas sugenda dėl netinkamo naudojimo arba netinkamos priežiūros. Pretenzijos dėl kitoms daiktams padarytos žalos nepriimamos. Garantija taikoma tik tuo atveju, jei neišardytas prietaisas kartu su kasos čekiu arba sąskaita (pirkimo data ir pardavėjo antspaudu), tinkamai supakuotas atsiunčiamas į atitinkamą techninės priežiūros tarnybos vietą.

Aptarnavimas

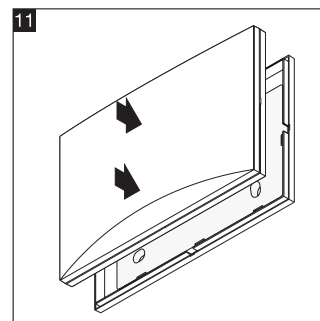
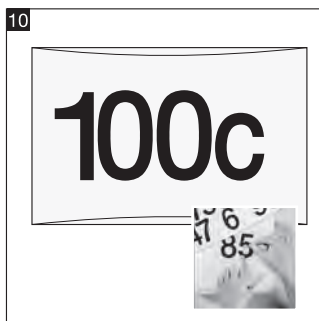
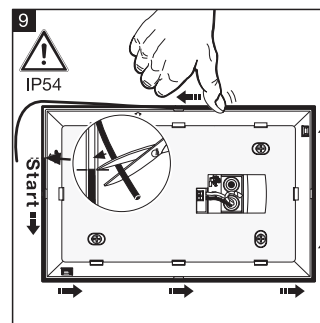
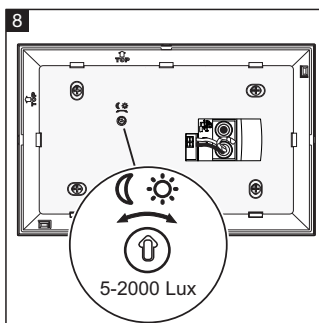
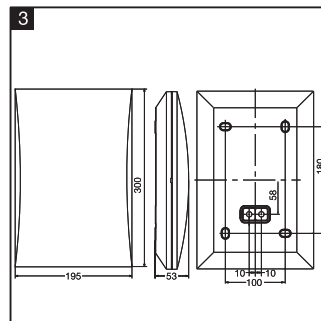
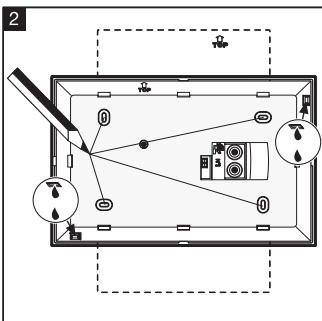
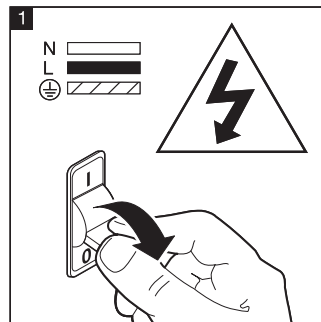
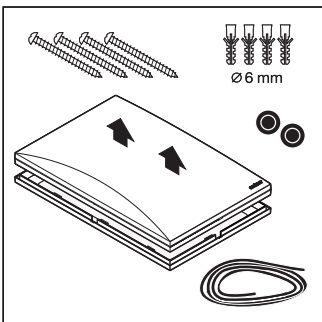
Pasibaigus garantinio aptarnavimo laikotarpiui arba atsiradus gedimams, kuriems garantija netaikoma, prietaisą taiso mūsų gamyklos servisas. Prašom gerai supakuotą produktą atsiųsti į artimiausią servisą.

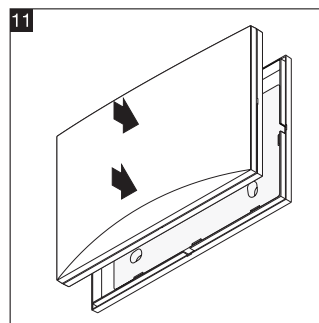
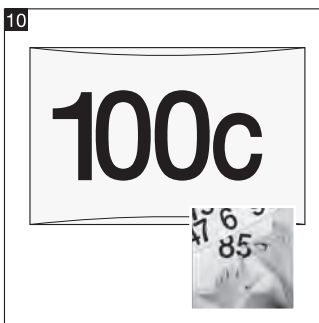
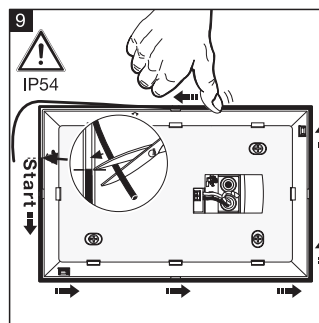
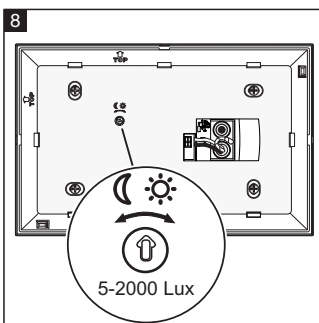
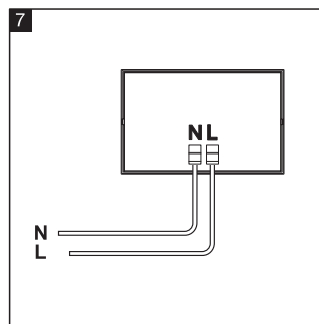
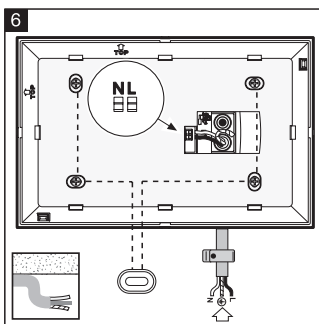
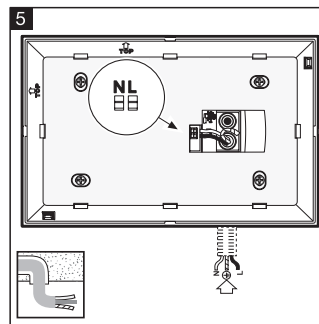
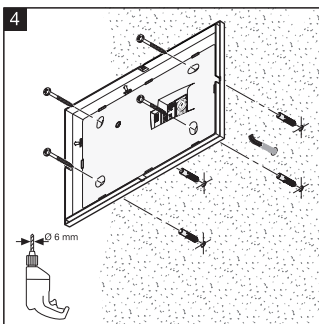


D	GB	F	NL	I	E	P	S	DK	FIN	N	GR	TR
H	CZ	SK	PL	RO	SLO	HR	EST	LT	LV	RUS	BG	CN

	300 x 195 x 53 mm
	220-240 V 50/60Hz
	4,5 W 350lm 78 lm/W
	2 m
	3000 K warm-white

	5-200 Lux
	IP 54
	IK 07
	- 20°C / + 40°C





Darbības princips

Šis LED gaismeklis ar nakts automātiku reaģē uz apkārtējās vides apgaismojumu un, iestājoties tamsai, automātiski ieslēdz gaismu un ritamski atkal to automātiski izslēdz. Vai tā būtu ēkas ieeja, terase vai auto stāvieta, kas jāapgaismo, it visur gaismekli var ātri samontēt un sagatavot darbam.

Norādes drošībai

- Gaismekli montējot, strāvas pievadkabeļus nedrīkst atrasties zem sprieguma. Tādēļ vispirms strāva ir jāizslēdz un ar sprieguma testerī jāpārbauda, ka strāva vada tiešām nav.
- Veicot ierīces montēšanu ir jārikojas ar elektriskās strāvas tīkla spriegumu. Tādēļ šo darbu ir jāveic speciālistam-elektriķim saskaņā ar vietējo instalācijas nosacījumu un tehnisko noteikumu prasībām.
(VDE 0100, ÖVE-ÖNORM E8001-1, SEV 1000)
- Jāizmanto vienīgi oriģinālās rezerves detaļas.
- Ierīci nedrīkst izjaukt. Remontu drīkst veikt tikai specializēta darbnīca.

Instalēšana 1 - 10

Gaismeklis ir jāinstalē ārēlpās. Reaģē uz dienasgaismu. Ļoti vāji apgaismotās vietās gaismeklis neizslēdzas.

L = Strāvas pievadkabeļi (parasti melns vai brūns).

N = Neitrālais vads (parasti zils).

PE = iespējama aizsargvads (zaļš/dzeltenis).

Uzmanību: PE-aizsargvads, ja tāds ir, jānoizolē ar līmlent.

Darbība 8

Krāsas sliekšņa ieregulēšana / Reakcijas sliekšnis (rūpnicā ieregulēts 200 lux):

Sensors reakcijas sliekšni bez starpakāpēm var ieregulēt robežās no 5 - 200 lux.

☼ = darbība krēslā, apm., 200 lux.

☾ = darbība naktī, apm., 5 lux.

DARBĪBAS KLŪMES (Kļūmes / Cēloņi → Kas darāms)

Nav sprieguma / bojāti drošinātāji; spriegums nav ieslēgts → drošinātāji ir jānomaina; jāieslēdz tīkla slēdzis; strāvas pievadkabeļi ir jāpārbauda ar sprieguma testerī. **Gaismeklis neizslēdzas / apkārtējā vide vēl ir pārāk gaiša** → jānogauda līdz ir sasniegts ieregulētais reakcijas sliekšnis, vai arī jāierēgulē jauns lielums. **Gaismeklis neizslēdzas / apkārtējā vide vēl nav pietiekami gaiša** → jānogauda līdz ir sasniegts ieregulētais reakcijas sliekšnis, vai arī jāierēgulē jauns lielums.

Atbilstības apliecinājums

Produkts atbilst zemsprieguma 2014/35/EK, elektromagnētiskās savietojamības 2014/30/EK direktīvas un direktīvas par dažu bīstamu vielu izmantošanas ierobežošanu elektriskās un elektroniskās iekārtās 2011/65/EK prasībām.

Darbības garantijas

Šis STEINEL' a produkts ir izgatavots ar vislielāko rūpību. Viņa darbība un drošība ir pārbaudīta saskaņā ar spēkā esošajiem normatīviem un, nobeidzot, pakļauts izlases pārbaudei. STEINEL garantē ierīces nevainojamas īpašības un darbību. Garantijas termiņš ir 36 mēneši kopš ierīces pārdošanas brīža. Mēs novēršam it visas ar ierīces izgatavošanai izmantotajiem materiāliem vai pašu izgatavošanu saistītās kļūmes. Garantijas nodrošinājums izpaužas bojāto detaļu remontā vai nomainā pēc mūsu pašu izvēles. Garantijas nodrošinājums neattiecas uz nodilīto detaļu bojājumiem, kā arī uz kļūmēm vai bojājumiem, kas radušies nelietpratīgas rīcības vai apkopes dēļ. Garantija netiek atzīta ar attiecībā uz jebkādiem citu priekšmetu bojājumiem. Garantija tiek ievērota vienīgi tad, ja ierīci piegādā attiecīgajā servisa dienesta vietā neizjauktu, labi iesaiņotu kopā ar visu kļūmes aprakstu, pirkuma kases čeku vai rēķinu (ar saskaņātu pirkuma datumu un pārdevēja zīmogu).

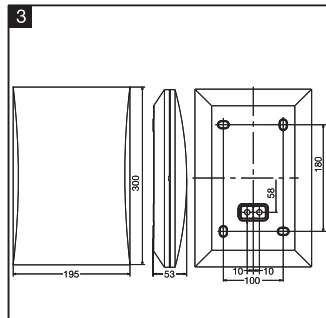
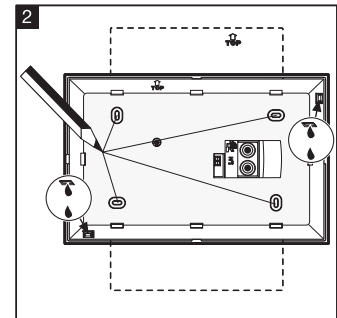
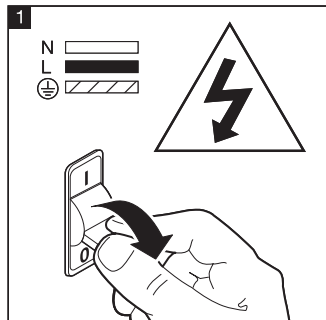
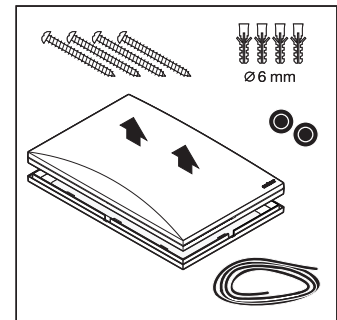
Servisa dienests:

Kļūmes, kas radušās pēc garantijas laika notecešanas, kā arī tās, uz kurām garantija neattiecas, tiek novērstas mūsu rūpniecības servisa dienestos. Labojamo ierīci lūdzam nosūtīt tuvākajam servisa dienestam labi iesaiņotu.

D	GB	F	NL	I	E	P	S	DK	FIN	N	GR	TR
H	CZ	SK	PL	RO	SLO	HR	EST	LT	LV	RUS	BG	CN

	300 x 195 x 53 mm
	220-240 V 50/60Hz
	4,5 W 350lm 78 lm/W
	2 m
	3000 K warm-white

	5-200 Lux
	IP 54
	IK 07
	- 20°C / + 40°C



Принцип действия

Этот светодиодный светильник с ночной автоматикой регистрирует интенсивность света окружающего пространства и автоматически включает свет при наступлении темноты, а на рассвете снова выключает. Неважно, где свет включается: перед дверью в дом, на террасе или под навесом для автомобиля, этот светильник везде быстро устанавливается и готов к работе.

Указания по технике безопасности

- При проведении монтажа подключаемый электропровод должен быть обесточен. Поэтому, в первую очередь, следует отключить подачу тока и проверить отсутствие напряжения с помощью индикатора напряжения.
- Монтажные работы по подключению прибора относятся к категории работ с сетевым напряжением. Поэтому их должны выполнять специалисты согласно инструкции по монтажу и при соблюдении условий подключения электрических изделий, действующих в стране. (☞ VDE 0100, ☞ EVE-ENORM E8001-1, ☞ SEV 1000)
- Использовать только оригинальные запасные части
- Не разбирать прибор самостоятельно. Ремонт можно выполнять только в специализированной мастерской.

Монтаж 1-11

Светильник монтируется снаружи. Реагирует на дневной свет. Светильники, смонтированные в очень темных местах, не выключаются.
L = токоведущий провод (чаще всего черный или коричневый)
N = нулевой провод (чаще всего синий)
PE = при необходимости провод заземления (зеленый/желтый)
Внимание: Если есть, изолировать провод заземления PE клейкой лентой.

Принцип работы 13

Установка сумеречного порога / порога срабатывания (заводская настройка: 200 лк):
Порог срабатывания сенсора может быть установлен плавно в диапазоне 5 – 200 лк.
☼ = режим сумеречного включения ок. 200 лк.
☾ = ночной режим ок. 5 лк.

Неполадки при эксплуатации (неполадка / причина => устранение)

Нет напряжения / неисправен предохранитель, не включен => установить новый предохранитель, включить сетевой выключатель, проверить провод измерителем напряжения. **Светильник не выключается** / в окружении еще слишком светло => подождать достижения порога срабатывания или заново установить значение. **Светильник не выключается** / в окружении еще не достаточно светло => подождать достижения порога срабатывания или заново установить значение.

Сертификат соответствия

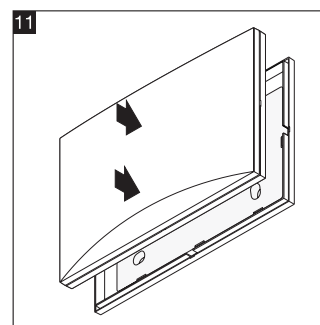
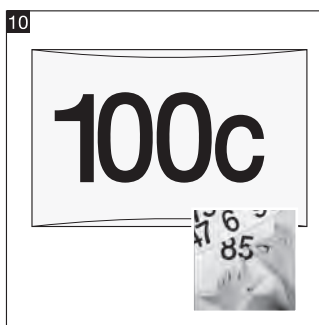
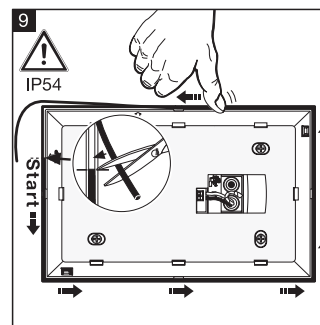
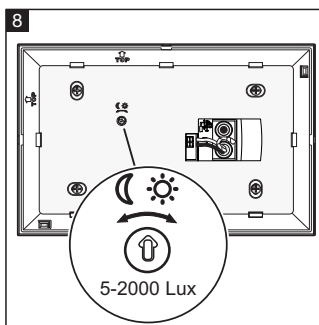
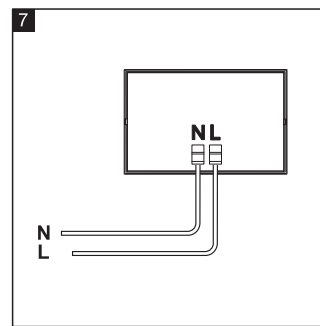
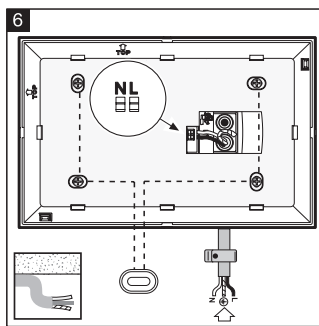
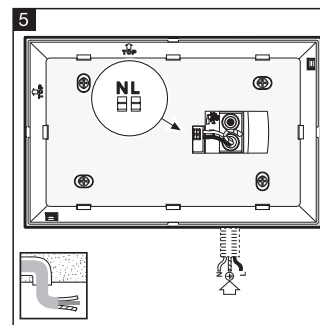
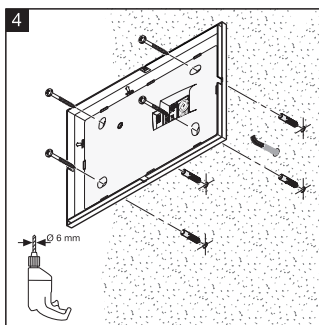
Изделие отвечает требованиям директивы по низковольтным приборам 2014/35/EG, директивы по ЭМС 2014/30/EG и директивы RoHS 2011/65/EG.

Гарантийные обязательства

Данное изделие производства STEINEL было с особым вниманием изготовлено и испытано на работоспособность и безопасность эксплуатации соответственно действующим инструкциям, а потом подвергнуто выборочному контролю качества. Фирма STEINEL гарантирует высокое качество и надежную работу изделия. Гарантийный срок эксплуатации составляет 36 месяцев со дня продажи изделия. Фирма обязуется устранить недостатки, которые возникли в результате недоброкачественности материала или вследствие дефектов конструкции. Дефекты устраняются путем ремонта изделия либо заменой неисправных деталей по усмотрению фирмы. Гарантийный срок эксплуатации не распространяется на повреждения, возникшие в результате износа деталей, и на повреждения и недостатки, возникшие в результате ненадлежащих эксплуатации и ухода. Фирма не несет ответственности за повреждения предметов третьих лиц, вызванных эксплуатацией изделия. Гарантия предоставляется только в том случае, если изделие в собранном и упакованном виде с кратким описанием неисправности было отправлено вместе с приложенным кассовым чеком или квитанцией (с датой продажи и печатью торгового предприятия), по адресу сервисной мастерской.

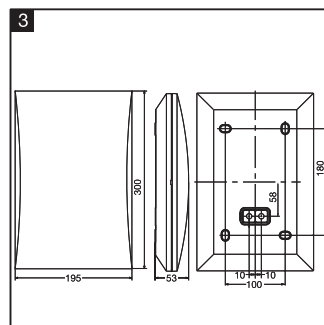
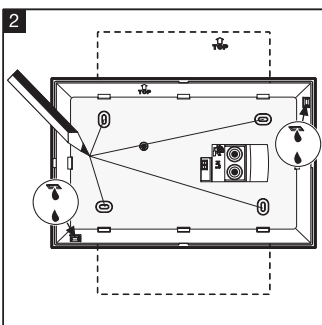
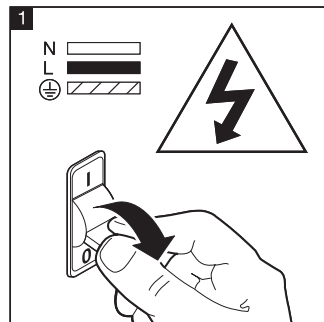
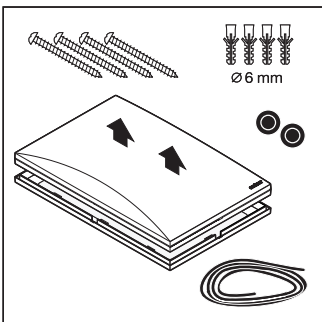
Сервисное обслуживание:

По истечении гарантийного срока или при наличии неполадок, исключающих гарантию, наше сервисное предприятие предлагает свои услуги. В таких случаях, просим отправлять изделие в упакованном виде в ближайшую сервисную мастерскую.



	5-200 Lux
	IP 54
	IK 07
	- 20°C / + 40°C

	300 x 195 x 53 mm
	220-240 V 50/60Hz
	4,5 W 350lm 78 lm/W
	2 m
	3000 K warm-white



Принцип на действие

Тази LED-лампа с Night-Automatic регистрира яркостта на околната среда, включва светлината автоматично при настъпваща тъмнина и я изключва на разсъване. Лампата се монтира бързо и веднага може да бъде пусната в експлоатация, независимо дали светлината е необходима пред входната врата, на терасата или под навеса.

Указания за безопасност

- При монтаж електрическата система трябва да е без напрежение. Първо спрете електрическия ток, след което проверете системата с уред за проверка на напрежението.
- Монтажът на уреда изисква работа с електричество. За това трябва да се извърши от професионалист, според съответните държавни предписания и изисквания. (☞ VDE 0100, ☞ EVE-ENORM E8001-1, ☞ SEV 1000)
- Използвайте само оригинални резервни части
- Уредът да не се разглобява. Ремонтът трябва да бъде извършван само в специализиран сервиз.

Монтаж 1 - 11

Лампата се монтира във външната част. Реагира на дневна светлина. Лампата не се изключва на твърде тъмни места.

L = фаза (обикновено черен или кафяв)

N = нула (обикновено син)

PE = евентуален заземяващ проводник (зелен/жълт)

Внимание: Заземяващият проводник, ако е наличен, се изолира с изолрибанд.

Функция 8

Настройка на светлочувствителността/праг на задействане (заводска настройка: 200 лукса):

Безопасно регулиране на прага на задействане на сензора между 5 - 200 лукса.

☞ = режим при настъпваща тъмнина около 200 лукса.

☞ = нощен режим около 5 лукса.

Проблеми при експлоатация (проблем / причина -> решение)

Без напрежение / дефектен предпазител, не е включена -> нов предпазител, да се включи, проводниците да се проверят с уред за напрежение. Лампата не се включва / околността все още е светла -> изчакайте докато се достигне прага на задействане или програмирайте нова стойност. Лампата не се изключва / околността все още не е достатъчно светла -> изчакайте докато се достигне прага на задействане или програмирайте нова стойност.

Декларация за съответствие

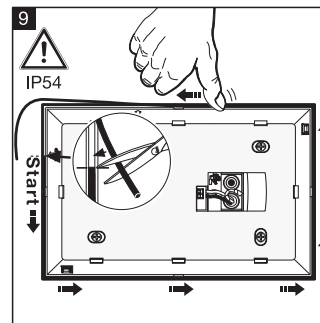
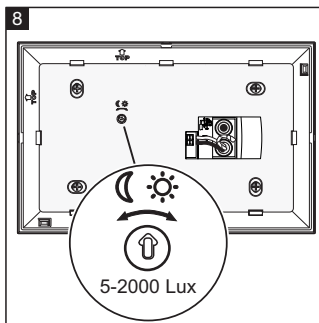
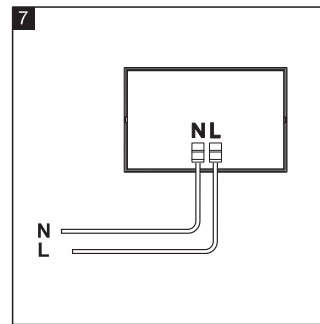
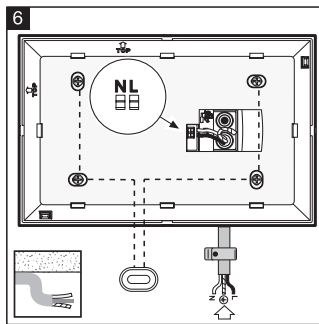
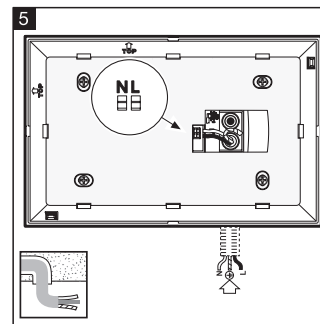
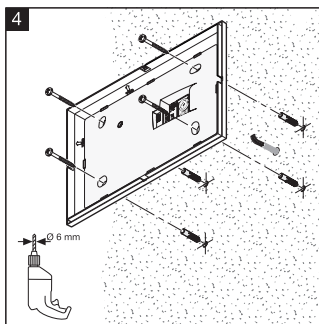
Този продукт съответства на Директивата за ниско напрежение 2014/35/EG, Директивата за електромагнитна съвместимост 2014/30/EG и Директивата за ограничаване на вредните материали 2011/65/EG.

Гарантия за функционалност

Този продукт на STEINEL е произведен с най-голямо старание, проверен е за функционалност и безопасност, според действащите разпоредби, след което е подложен на качествен контрол, на принципа на случайния избор. STEINEL гарантира перфектна изработка и функции. Гаранцията е с продължителност 36 месеца и започва от деня на покупката. Ние отстраняваме дефекти, причинени от грешки в производството или качеството на материала, ремонтирайки или заменяйки дефектните части, по наш избор. Гаранцията не важи за щети по износващи се части, както и за щети и дефекти, получени в резултат на неправилна употреба или поддръжка. Последващи щети на чужди предмети са изключени от гаранцията. Гаранцията е валидна само, ако неразглобеният уред бъде изпратен на съответния сервиз, добре опакован и придружен от кратко описание на дефекта, касова бележка или фактура (дата на покупка и печат на търговец).

Ремонтен сервиз:

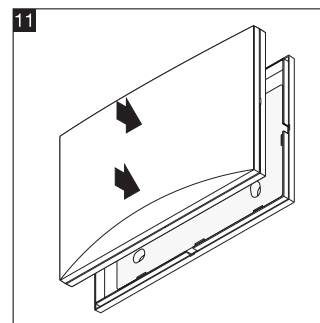
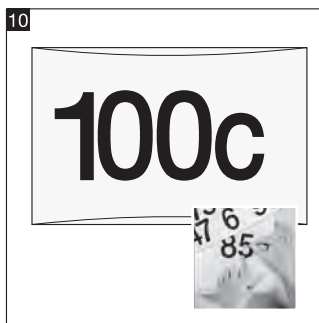
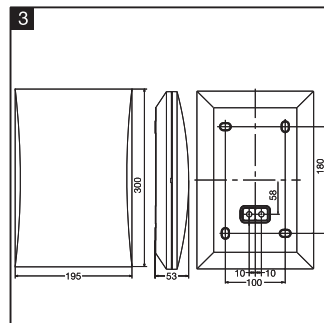
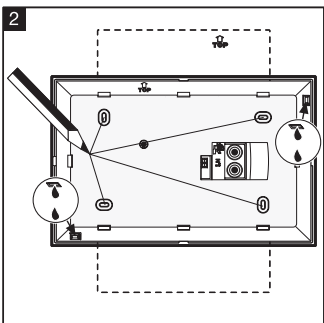
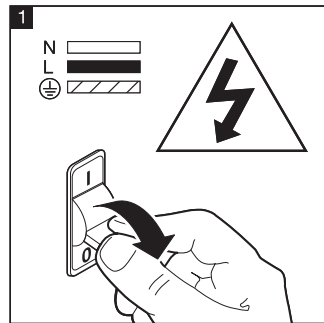
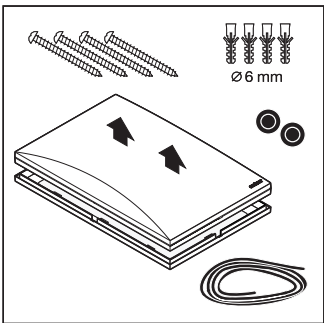
След изтичане на гаранцията или при дефекти, непокрити от гаранцията, се обръщайте към нашите заводски сервизи. Моля изпратете добре опакования продукт до най-близкия сервиз.



D	GB	F	NL	I	E	P	S	DK	FIN	N	GR	TR
H	CZ	SK	PL	RO	SLO	HR	EST	LT	LV	RUS	BG	CN

	300 x 195 x 53 mm
	220-240 V 50/60Hz
	4,5 W 350lm 78 lm/W
	2 m
	3000 K warm-white

	5-200 Lux
	IP 54
	IK 07
	- 20°C / + 40°C



原理

LED感应灯的夜晚自动模式下记录环境亮度，在夜幕降临时自动打开，早晨到来时再次自动关闭。无论是前门、露台还是车棚等需要开启照明的地方，LED感应灯均能快速安装、随时使用。

安全性提示

- 安装时必须确保连接的电线无电压。因此，首先切断电源，并使用试电笔检查是否存在电压。
- 安装此灯具设计到电源电压的相关工作。因此必须由专业人员根据国内通用的安装规定和连接条件执行作业。(Ⓢ-VDE 0100, Ⓢ-EVE-ENORM E8001-1, Ⓢ-SEV 1000)
- 只能使用原装备件。
- 不得自行拆开设备。只能由专业工厂进行维修。

安装 1 - 11

外部区域的灯具安装。日光灯具在非常黑暗的位置灯无法关闭。

L=火线 (通常为黑色和棕色)

N=零线 (通常为蓝色)

PE=地线 (绿色/黄色)

注意：如果有地线的话，需要缠绕绝缘胶带。

功能 8

亮度设置 (响应阈值) / (出厂设置: 200 Lux)

5 - 200 Lux 传感器无级设置灵敏度界限。

☀ = 日间模式约 200 Lux。

☾ = 夜间模式大约 5 Lux

运行故障 (原因 → 解决方法)

没有电压 / 保险丝坏，电源没有开启，解决办法 → 更换新的保险丝，打开电源开关，使用试电笔检查线路。感应灯没有打开 / 环境太亮了 → 等待达到响应阈值或者设置新的数值。感应灯不能关闭 / 环境还不够亮 → 等待达到响应阈值，或者设置新的数值。

一致性声明

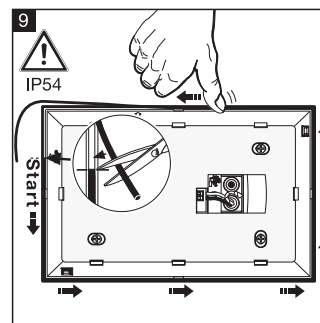
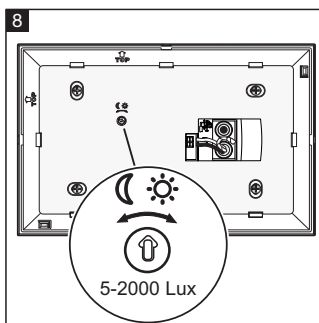
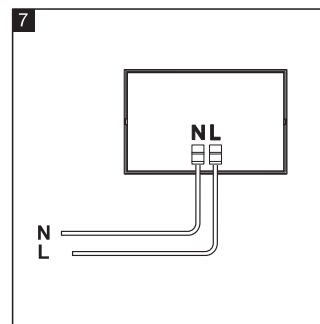
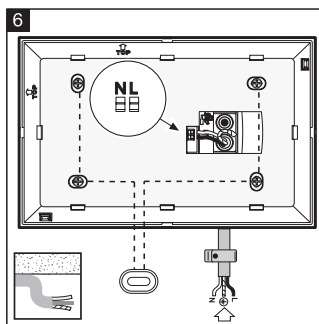
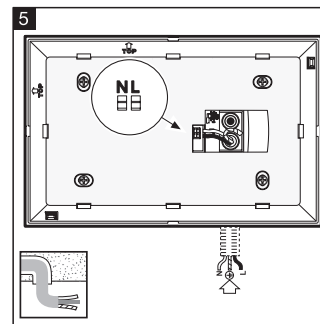
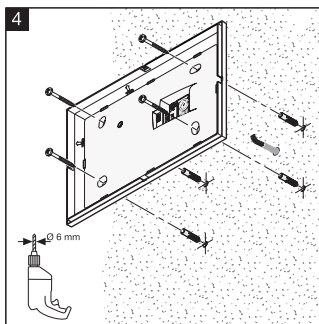
该产品符合低压规定 2014/35/EG、电磁兼容规定 2014/30/EG 及 RoHS (关于在电子电气设备中限制使用某些有害物质规定) 2011/65/EG 中的规定。

功能质保

该产品系施特朗-经精心研发制造，已根据有效规定通过了功能性及安全性审核，并进行了抽样检查。施特朗保证其产品性能和功能完好。质保期为 36 个月，自消费者购买日起计算。材料或生产错误导致的产品缺陷由我方负责排除，质保服务 (通过维修或是更换缺陷部件解决) 将由我方决定。耗材损失、未正确使用及保养造成的损失和损坏未包含在质保范围内。此外，外购物品的间接损坏亦不属于质保范畴。仅当将未拆卸的设备连同简要的故障说明、收款凭据或发票 (购买日期和零售商盖章) 包装好并寄至相关维修点时，才能享受质保。

服务:

质保期已经到期或缺陷不在质保范围内的产品，可由我方工厂服务部门进行维修。请将产品妥善包装并寄至就近维修点。



D	GB	F	NL	I	E	P	S	DK	FIN	N	GR	TR
H	CZ	SK	PL	RO	SLO	HR	EST	LT	LV	RUS	BG	CN

	300 x 195 x 53 mm
	220-240 V 50/60Hz
	4,5 W 350lm 78 lm/W
	2 m
	3000 K warm-white

	5-200 Lux
	IP 54
	IK 07
	- 20°C / + 40°C

