



# CorePro LEDspot LV

## CorePro LED spot ND 7-50W MR16 830 36D

Philips CorePro LED spots zijn perfect geschikt voor spotverlichting en leveren een warm, op halogeen lijkend licht. Philips CorePro LED spots zijn geschikt voor de meeste bestaande armaturen met GU5.3-lamphouders en zijn ontworpen als een renovatievanger voor halogeenspots. LED-lampen bieden enorme energiebesparingen en minimaliseren de onderhoudskosten.

### Product gegevens

Algemene informatie	
Lampvoet	GU5.3 [ GU5.3]
Nominale levensduur (nom.)	15000 h
Schakelcyclus	50.000X
Technisch type	7-50W

Eisen aan armatuurontwerp	
Kleurcode	830 [ CCT of 3000K]
Bundelhoek (nom.)	36 °
Lichtstroom (nom.)	621 lm
Lichtstroom (opgegeven) (nom.)	621 lm
Lichtsterkte (nom.)	1400 cd
Kleuraanduiding	Wit (WH)
Opgegeven bundelbreedte	36 °
Gecorreleerde kleurtemperatuur (nom.)	3000 K
Lichtrendement lamp (opgegeven) (nom.)	88.00 lm/W
Kleurconsistentie	<6
Kleurweergave-index (nom.)	80
Lmf bij einde nominale levensduur (nom.)	70 %
Lichtstroom in conus van 90°	621 lm

Bedrijfs- en Elektrische gegevens	
Power (Rated) (Nom)	7 W
Lampstroom (nom.)	730 mA
Overeenkomstig vermogen	50 W
Opstarttijd (nom.)	0.5 s
Opwarmtijd tot 60% lichtopbrengst (nom.)	0.5 s
Power Factor (nom.)	0.8
Spanning (nom.)	12 V

Temperatuur	
T-behuizing maximaal (nom.)	85 °C

Regelsystemen en Dimmers	
Dimbaar	Nee

Goedkeuring en Toepassing	
Geschikt voor accentverlichting	Yes
Energie-efficiëntielabel (EEL)	A+
Energieverbruik kWh/1000 uur	8 kWh

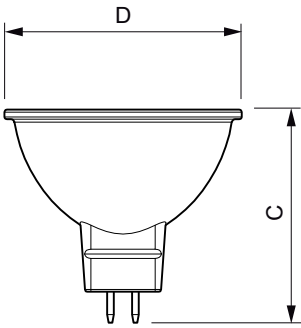
Productgegevens	
Volledige productcode	871869681477200

# CorePro LEDspot LV

Productnaam voor bestelling	CorePro LED spot ND 7-50W MR16 830 36D
EAN/UPC - Product	8718696814772
Bestelcode	81477200
Numerator - Aantal per pak	1
Numerator - Dozen per buitendoos	10

Materiaaln. (12NC)	929001904902
Netto gewicht (per stuk)	0.034 kg

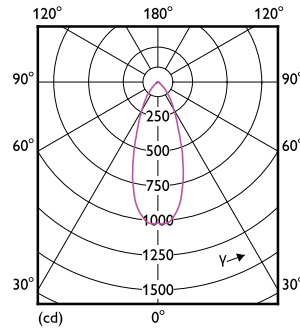
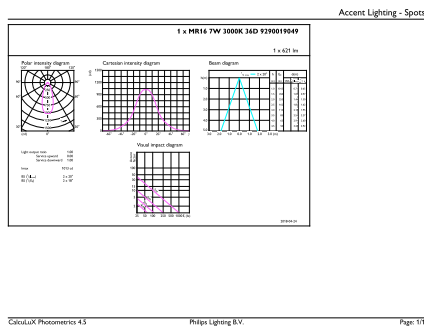
## Maatschets



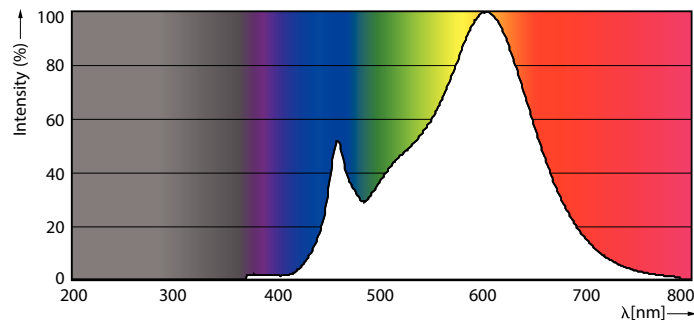
MR16 12V 8W-50W 621lm 36D 3000K GU5.3 ND

Product	D	C
CorePro LED spot ND 7-50W MR16 830 36D	50.5 mm	45 mm

## Fotometrische gegevens



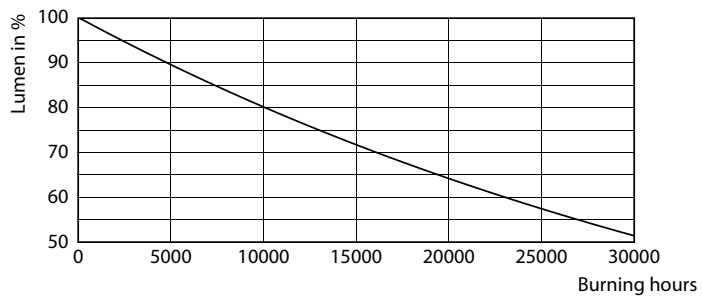
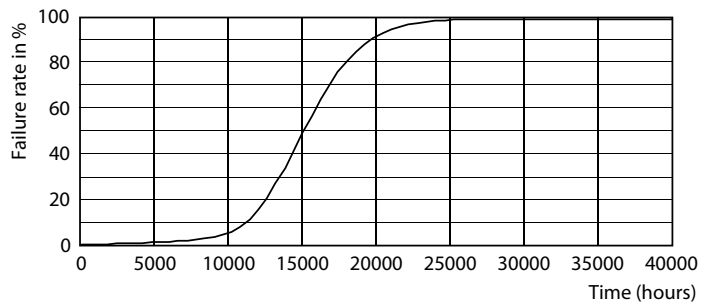
LEDspot Corepro 7-50W GU5.3 MR16 827 36D ND



LEDspot Corepro 7-50W GU5.3 MR16 830 36D ND

# CorePro LEDspot LV

## Levensduur



LEDspot Corepro 7-50W GU5.3 MR16 827 36D ND

LEDspot Corepro 7-50W GU5.3 MR16 827 36D ND

