



34058/\*\*/16

Gebruiksaanwijzing

Notice d'emploi

Benutzerhandbuch

User manual

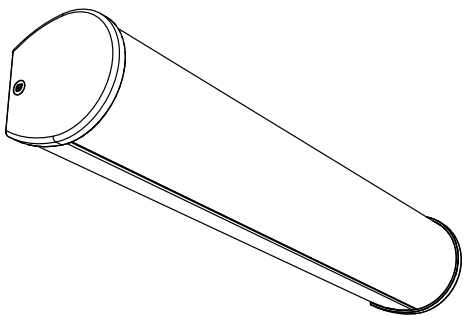
Manual de usuario

Manual do usuário

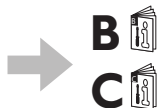
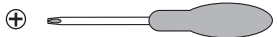
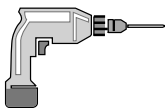


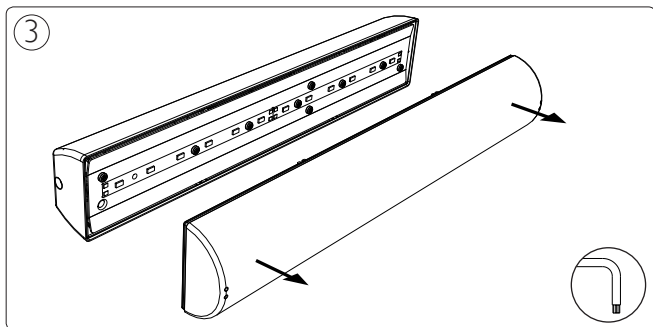
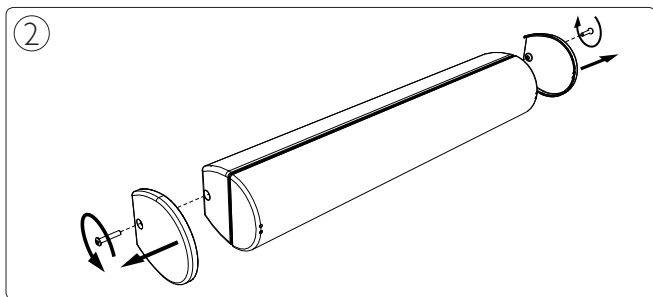
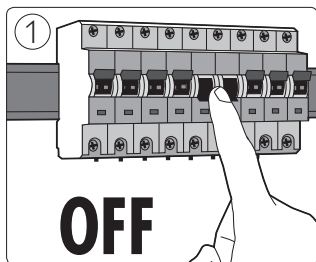
# PHILIPS

Incl.

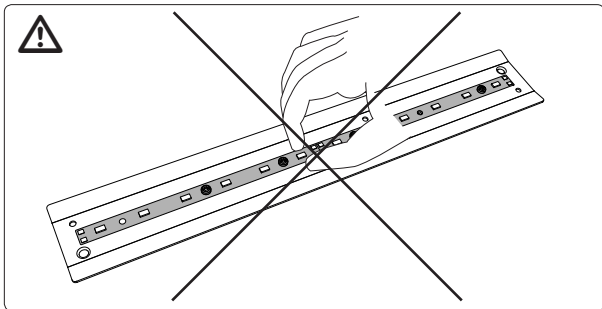
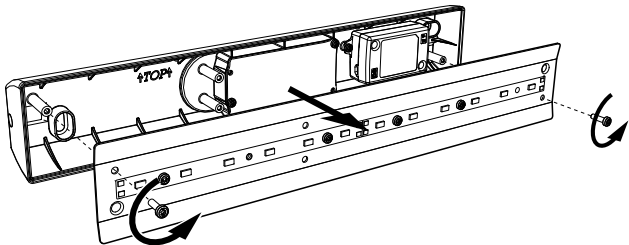
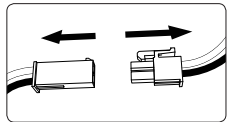


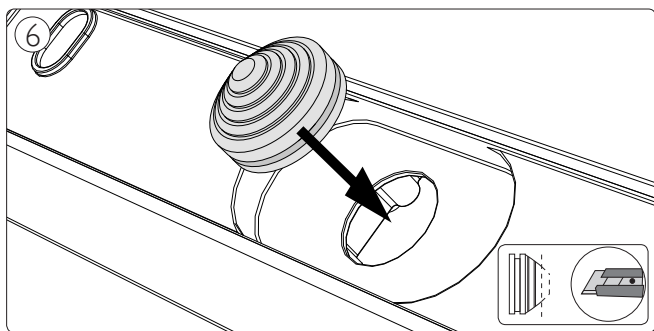
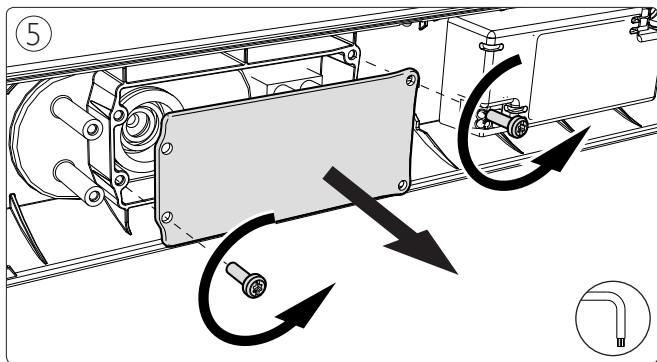
Excl.

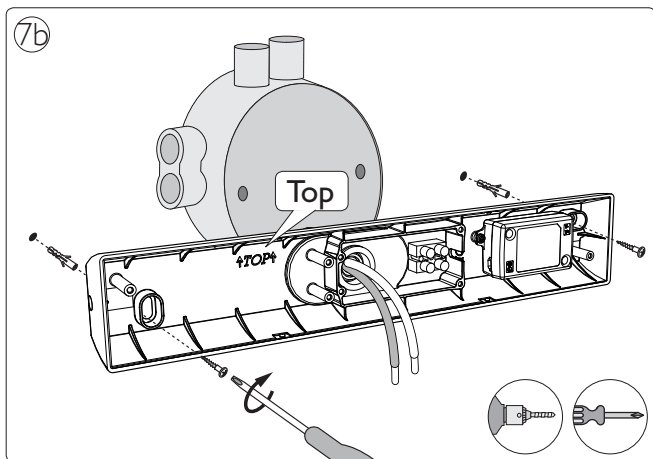
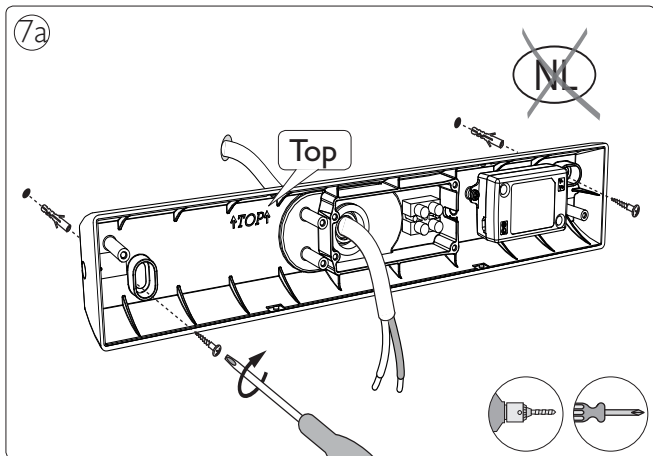




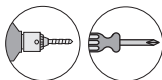
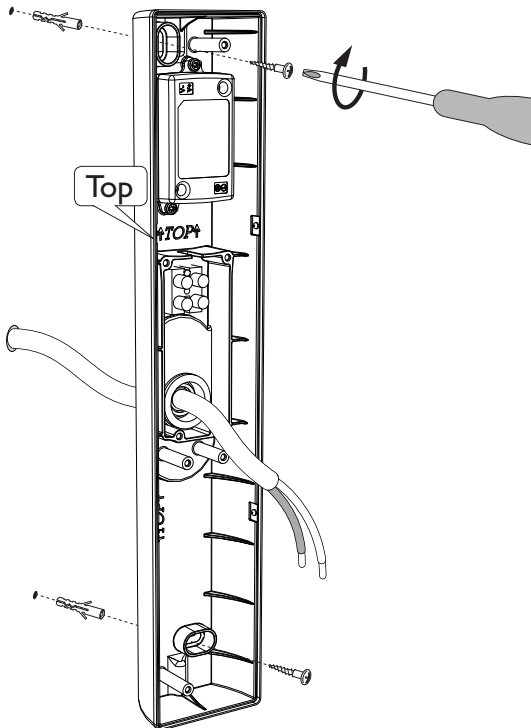
4

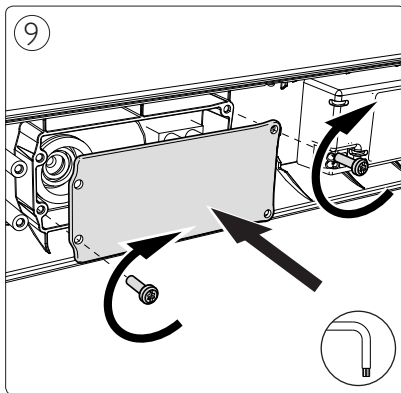
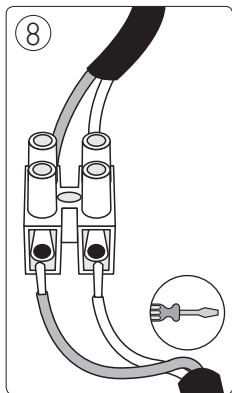
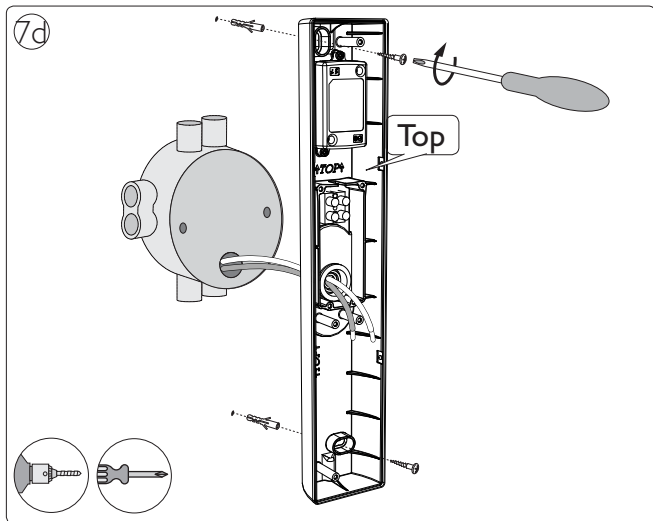






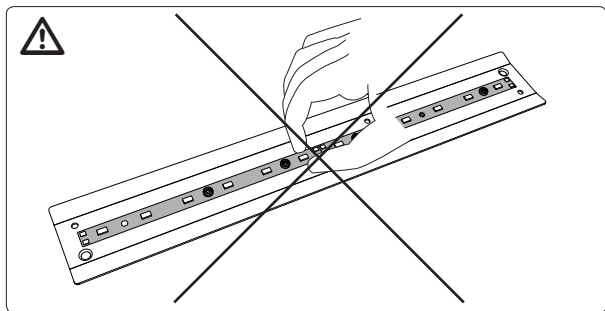
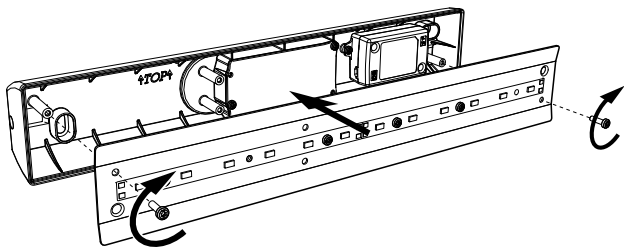
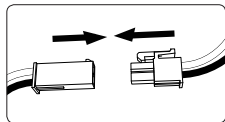
7c



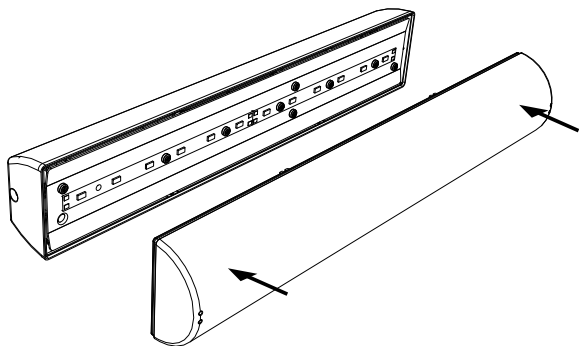




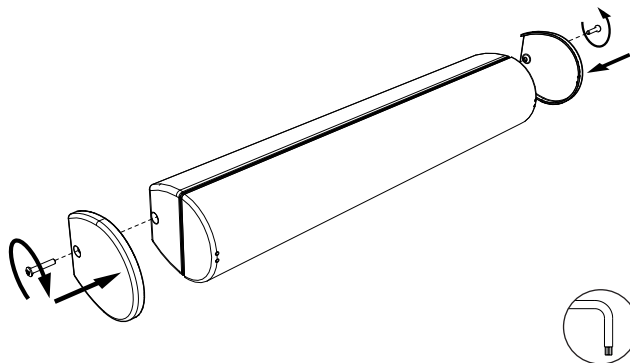
10



11



12







Philips Lighting Contact Centre  
Int. Business Reply Service  
I.B.R.S. / C.C.R.I. Numéro 10461  
5600 VB Eindhoven  
Pays-Bas / The Netherlands

[www.philips.com/homelighting](http://www.philips.com/homelighting)  
☎ +800 7445 4775

4404.018.37981  
Last update: 16/05/13