

Draadloze jaloezieactor enkelvoudig Mini

Best. nr. : 5427 00

Bedieningshandleiding**1 Veiligheidsinstructies**

De inbouw en montage van elektrische apparaten mag alleen door een elektromonteur worden uitgevoerd.

Ernstig letsel, brand of materiële schade mogelijk. Handleiding volledig doorlezen en aanhouden.

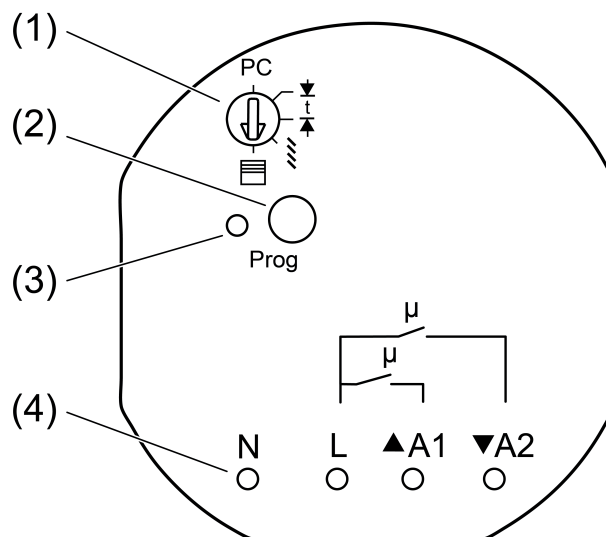
Gevaar door elektrische schokken. Voordat werkzaamheden aan het apparaat of de last worden uitgevoerd, moeten deze worden vrijgeschakeld. Daarbij moet rekening worden gehouden met alle installatieautomaten die gevaarlijke spanningen aan het apparaat of de last leveren.

Als meerdere motoren parallel op een uitgang moeten worden geschakeld, moeten altijd de gegevens van de fabrikant in acht worden genomen; als alternatief kunnen scheidingsrelais worden gebruikt. Motoren kunnen beschadigd raken.

Gevaar voor lichamelijk letsel. Gebruik het apparaat alleen voor aansturen van jaloezie- en rolluikmotoren of markiezen. Schakel geen andere lasten.

Alleen jaloeziemotoren met mechanische of elektronische eindschakelaars gebruiken. Controleer of de eindstandschakelaars goed zijn afgesteld. Neem de gegevens van de motorfabrikant in acht. Apparaat kan beschadigd raken.

Deze handleiding is onderdeel van het product en moet door de eindklant worden bewaard.

2 Constructie apparaat

Afbeelding 1: Vooraanzicht

- (1) Bedrijfsstandenschakelaar
- (2) Knop **Prog**
- (3) Status-LED
- (4) Meetpunten voor spanningsmeting, aansluitklemmen op achterzijde

3 Functie

Systeminformatie

Dit apparaat is onderdeel van het eNet-systeem.

Door het zendgedrag en de bidirectionele gegevensoverdracht wordt een hoge overdrachtsbetrouwbaarheid bij een radiofrequentie van 868 MHz bereikt.

De reikwijdte van een radiografisch systeem hangt af van verschillende factoren. Met de keuze van de montageplaats kan de reikwijdte worden geoptimaliseerd.

Dit apparaat voldoet aan de eisen van de R&TTE-richtlijn 1999/5/EG. De verklaring van overeenstemming en nadere informatie over het eNet-systeem vindt u op onze internetpagina.

Het apparaat mag in alle EU- en EFTA-staten worden gebruikt.

Bedoeld gebruik

- Bedienen van elektrisch aangestuurde zonweringen zoals jaloezieën, rolluiken en markiezen
- Bediening met geschikte radiografische eNet-zenders
- Montage in apparaatdoos conform DIN 49073
- Montage in opbouwhuis of in inbouwhuis (toebehoren) voor verlaagde plafonds

Producteigenschappen

- Bedrijfsstandenschakelaar voor het omschakelen naar jaloezieactor, rolluikactor of parametring via de eNet-server
- Positionering van zonwering en lamel via scenario-oproep
- Posities voor zonwering en schemering kunnen worden opgeslagen
- Statuserugmelding aan radiografische zender
- Uitgang met knop **Prog** schakelbaar
- Zonweringlooptijd kan worden opgeslagen
- lamellenomschakeltijd kan worden opgeslagen
- Doek spannen bij markiezen
- Statusindicatie via LED

Met eNet-server instelbaar:

- Omschakeltijd bij richtingsverandering
 - Looprichting omkeerbaar
 - Bedieningsblokkering
 - Positie voor zonwering, schemering, buitensluitbeveiliging en windalarm
- i** Wanneer instellingen met de eNet-server worden veranderd, dan kunnen bediening en signalering van hetgeen hier beschreven is afwijken.
- i** De parameterlijst staat op internet in de documentatie van dit apparaat.

Extra functies met eNet-server:

- Update van de apparaatsoftware
- Repeater-functie
- Foutengeheugen uitlezen

Gedrag na terugkeer netspanning

Met de eNet-server kan het gedrag na terugkeer van de netspanning worden geparametreerd. Fabrieksinstelling: geen actie.

4 Bediening

De bediening volgt met radiografische zenders, houd de handleidingen van de radiografische zenders aan.

5 Informatie voor elektromonteurs

5.1 Montage en elektrische aansluiting



GEVAAR!

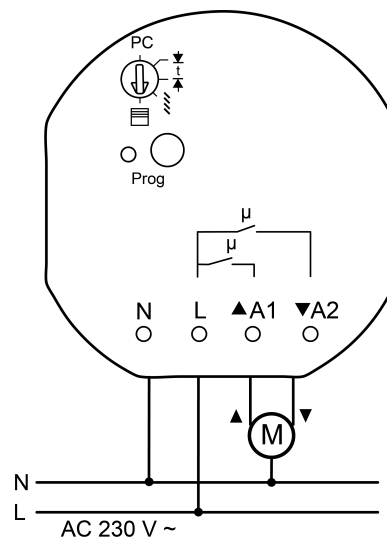
Elektrische schok bij aanraken van onderdelen die onder spanning staan.

Elektrische schokken kunnen dodelijk letsel tot gevolg hebben.

Voordat werkzaamheden aan het apparaat of de last worden uitgevoerd, moeten alle bijbehorende installatieautomaten worden vrijgeschakeld. Spanningvoerende delen in de omgeving afdekken!

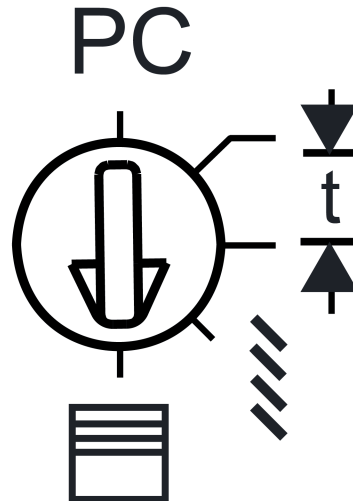
Actor aansluiten en monteren

Houd voor een goede overdrachtskwaliteit voldoende afstand aan tot mogelijke storingsbronnen, bijv. metalen oppervlakken, magnetrons, Hifi- en tv-installaties, voorschakelapparaten of transformatoren.



Afbeelding 2: Aansluitvoorbeeld

- Last volgens aansluitvoorbeeld aansluiten (afbeelding 2).
- Plaats de actor zodanig in de apparatuurdoos, dat de toets **Prog** en de status-LED zichtbaar zijn.



Afbeelding 3: Bedrijfsstandenschakelaar

Schakelaarstand	Functie
PC	Bedieningsmodus en parameters met eNet-server ingesteld*)
▼t	Inbedrijfname - looptijd bepalen
▲t	Inbedrijfname - lamellentijd bepalen
⋮	Bedieningsmodus jaloezie
☰	Bedieningsmodus rolluik, markies

*) Wanneer de bedrijfsstandenschakelaar uit de stand **PC** op een andere bedieningsmodus gedraaid, dan worden de parameters op de fabrieksinstelling ingesteld. De met de eNet-server uitgevoerde instellingen gaan verloren.

- Bedrijfsstandenschakelaar instellen.
- Netspanning inschakelen.

i Door kort indrukken van de toets Prog kan de last worden geschakeld.
Status-LED brandt: uitgang is ingeschakeld.
Status-LED uit: uitgang is uitgeschakeld.

- Inbedrijfname uitvoeren.

i In moeilijk toegankelijke inbouwsituaties na de inbedrijfname en een werkingstest de bedrijfsstandenschakelaar in de stand **PC** draaien. Latere wijzigingen van de apparaatinstellingen kunnen zo zonder te veel installatiewerk met behulp van de eNet-server plaatsvinden.

- Afdekking monteren.

5.2 Inbedrijfname



GEVAAR!

Elektrische schok bij aanraken van onderdelen die onder spanning staan.

Elektrische schokken kunnen dodelijk letsel tot gevolg hebben.

Tijdens de inbedrijfstelling de onderdelen onder spanning op de radiografische zenders en actoren en in de omgeving daarvan afdekken.

- i** De actor kan als alternatief voor de hier beschreven inbedrijfstelling ook met de eNet-server in bedrijf worden genomen.
- i** Voorwaarde om naar een scenario of positie te gaan, is dat de looptijden van de aangesloten zonwering in de actor zijn opgeslagen.

Zonweringlooptijd voor rolluiken opslaan

De bedrijfsstandenschakelaar (afbeelding 3) staat in de stand jaloezie ☸ of rolluik ☰.

- Bedrijfsstandenschakelaar (1) in de stand ▲ t draaien totdat de zonwering de bovenste eindstand bereikt.
- Bedrijfsstandenschakelaar in de positie ▼ t draaien.
De zonwering gaat omlaag.
- Bij het bereiken van de onderste eindstand de bedrijfsstandenschakelaar in de positie ☰ draaien.
De looptijd wordt opgeslagen en de zonwering gaat naar de bovenste eindstand.

Zonweringlooptijd voor jaloezieën opslaan

De bedrijfsstandenschakelaar (afbeelding 3) staat in de stand jaloezie ☸ of rolluik ☰.

- Bedrijfsstandenschakelaar (1) in de stand ▲ t draaien totdat de zonwering de bovenste eindstand bereikt.
- Bedrijfsstandenschakelaar in de positie ▼ t draaien.
De zonwering gaat omlaag.
- Bij het bereiken van de onderste eindstand de bedrijfsstandenschakelaar in de positie ▲ t draaien.
- Als de lamellen volledig zijn omgeschakeld, de bedrijfsstandenschakelaar in de positie ☸ draaien.
De looptijden worden opgeslagen en de zonwering gaat naar de bovenste eindstand.

Markieslooptijd opslaan

De bedrijfsstandenschakelaar (afbeelding 3) staat in de stand jaloezie ☸ of rolluik ☰.

- Bedrijfsstandenschakelaar (1) in de stand ▲ t draaien totdat de zonwering de bovenste eindstand bereikt.
- Bedrijfsstandenschakelaar in de positie ▼ t draaien.
- Voor markiezen zonder doek spannen: Bij het bereiken van de bereikte eindstand de bedrijfsstandenschakelaar in de positie ▲ t draaien. Zodra het doek strak staat, de bedrijfsstandenschakelaar in de positie ☰ draaien.
- Voor markiezen met doek spannen: Bij het bereiken van de bereikte eindstand de bedrijfsstandenschakelaar in de positie ☰ draaien.
De looptijden worden opgeslagen en de zonwering gaat naar de bovenste eindstand.

Actor met radiografische zenders verbinden

De last is uitgeschakeld.

- Knop **Prog** langer dan 4 seconden indrukken.
De zonwering gaat bewegen.
Na 4 seconden knippert de status-LED en de zonwering stopt. De actor bevindt zich gedurende ca. 1 minuut in de programmeermodus.
- Radiografische zender in de programmeermodus brengen (zie handleiding van de radiografische zender).
- Telegram aan radiografische zender activeren.
De status-LED brand gedurende 5 seconden.
De actor is met de radiografische zender verbonden. De actor en de radiografische zender verlaten automatisch de programmeermodus.
- ❗ Knippert de status-LED van de actor ca. 5 seconden telkens 3 keer met een interval van 1 seconde, dan is de programmering mislukt. Alle geheugenplaatsen in de actor of radiografische zender zijn bezet.
- ❗ Scenariotoetsen moeten afzonderlijk worden verbonden.

Verbinding met een radiografische zender verbreken

- Dezelfde stappen als bij het verbinden uitvoeren (zie actor met radiografische zender verbinden).

De status-LED van de actor knippert snel gedurende 5 seconden.

De actor is van de radiografische zender losgemaakt. De actor en de radiografische zender verlaten automatisch de programmeermodus.

- i** Wanneer meerdere verbindingen of scenariotoetsen met een radiografische zender aanwezig zijn, dan moeten deze allemaal afzonderlijk worden verbroken.

Apparaat weer op fabrieksinstelling instellen

Alle verbindingen met de zenders worden verbroken en parameters naar de fabrieksinstelling gereset. Wanneer de bedrijfsstandenschakelaar op **PC** staat, wordt de bedieningsmodus rolluik ingesteld.

- i** In de radiografische zenders blijven de verbindingen behouden en moeten afzonderlijk worden verbroken.

De last is uitgeschakeld.

- Toets **Prog** minimaal gedurende 20 seconden indrukken.

De zonwering gaat bewegen.

Na 4 seconden knippert de status-LED en de zonwering stopt. Na 20 seconden knippert de status-LED sneller.

- Toets **Prog** loslaten en binnen 10 seconden opnieuw kort indrukken.

De status-LED knippert gedurende ca. 5 seconden langzamer.

Het apparaat is op de fabrieksinstelling gereset.

6 Bijlage



Het symbool bevestigt de conformiteit van het product met de geldende richtlijn.

6.1 Technische gegevens

Nominale spanning	AC 230 V ~
Netfrequentie	50 / 60 Hz
Omgevingstemperatuur	-25 ... +70 °C
Minimale aanstuurtijd in bedieningsmodus	
Jaloezie	0,1 s
Rolluik	0,3 s
Minimale schakelstroom AC	100 mA
Soort contact	μ
Standby-vermogen	max. 0.5 W
Looptijd	1 ... 600 s
Fabrieksinstelling looptijd	120 s
Lamellen-versteltijd	0 ... 10 s
Aansluitvermogen	
Motoren	1000 W
Aansluiting	
massief	0,75 ... 4 mm ²
soepel met adereindhuls	0,75 ... 2,5 mm ²
Afmeting Ø×H	53×28 mm
Radiofrequentie	868.3 MHz
Zendvermogen	max. 20 mW
Zenderbereik in vrije veld	typ. 100 m

6.2 Parameterlijst

Settings window

Device settings

Parameters	Setting options, Basic setting	Explanations
Manual commissioning	On, Off Basic setting: On	Blocks manual commissioning for all device channels. In the "Off" setting, the device cannot be reset to the factory setting.
Repeater mode	On, Off Basic setting: Off	In addition to its other functions, the device can be used as a repeater. In the "On" setting, the device repeats all the received telegrams.

Settings, channel

Parameters	Setting options, Basic setting	Explanations
Manual commissioning	On, Off Basic setting: On	Blocks manual commissioning for the device channel. In the "Off" setting, the device cannot be reset to the factory setting.
Operating mode	Roller shutter Venetian blind Awning Basic setting: Roller shutter	Roller shutter A rolling shutter or an awning is controlled for which the Fabric stretching function is required. Venetian blind A Venetian blind is controlled. Awning An awning is controlled for which the Fabric stretching function is required.
Local Operation	On, Off Basic setting: On	Blocks the output for operation using the Prog button.
Transmission of blind/shutter position > 10%	On, Off Basic setting: Off	The current position of the blind/shutter is always transmitted when the blind/shutter comes to a stop. This parameter makes it possible to specify that, during travel, the position is saved when the blind/shutter position changes by more than 10%. The saved value can then be polled from the eNet server.
Behaviour on voltage return	No change Configured value Basic setting: No change	Defines the behaviour of the output after voltage return. RMD design: Bus voltage return

Configured venetian blind position	0 ... 100 % Basic setting: 0 %	If the value "Configured position" is entered for the parameter "Behaviour after voltage return", then the blind/shutter position set here is approached.
Configured slat position	0 ... 100 % Basic setting: 0 %	If the value "Configured position" is entered for the parameter "Behaviour after voltage return", then the slat position set here is approached.
Behaviour after the end of the disabling function	no change Last value Down up Basic setting: No change	Behaviour of the output when a block is removed.
Priority, lock-out protection	0...4 Basic setting: 1	Specifies the priority for recalling and removing a scene of type Lock-out protection for the channel.
Priority, restraint	0...4 Basic setting: 2	Specifies the priority for recalling and removing a scene of type Forced position for the channel.
Priority, wind alarm	0...4 Basic setting: 3	Specifies the priority for recalling and removing a scene of type Wind alarm for the channel.
Priority, sun protection	0...4 Basic setting: 0	Specifies the priority for recalling and removing a scene of type Sun protection for the channel.
Priority, twilight	0...4 Basic setting: 0	Specifies the priority for recalling and removing a scene of type Twilight for the channel.
Slat change-over time Fabric-stretching time	0 ms ... 10 sec 300 ms ... 10 s Basic setting: 0 ms / 300 ms	Absolute time for changing-over Venetian blind slats. The fabric stretching time can also be set here for the Awning operating mode.
Moving time	1 ... 600 sec Basic setting: 120 s	Absolute time which the blind/shutter requires from the top to the bottom end position. The entry is essential if scene or position movements are to occur.
Minimum change-over-time	300 ms ... 10 sec Basic setting: 1 s	Minimum interruption time when changing directions. Increasing the minimum change-over time will cause less wear on the motors.

Invert movement direction	On, Off Basic setting: Off	Inverts the activation of the relay outputs. During inverted operation, the relay outputs "Up" and "Down" should be activated in reverse. This is required, for example, for controlling skylights.
Operating hours up	0...65535 Basic setting: Current value	The time is counted during which the load is physically switched on (relay contact closed). This parameter can be reset to "0", for example after exchanging the load. The Reset button is used to reset the counter to "0". The device must be programmed to apply the change.
Operating hours down	0...65535 Basic setting: Current value	The time is counted during which the load is physically switched on (relay contact closed). This parameter can be reset to "0", for example after exchanging the load. The Reset button is used to reset the counter to "0". The device must be programmed to apply the change.

Information window

During channel selection in the Information window, the following settings can be made or values displayed.

Display value	Explanations
Position value, venetian blind	The position value of the Venetian blind can be changed.
Position value, slat	The position value of the slat can be changed.
Restraint	Display of forced position status.
Lock-out protection	Display of the lock-out protection status
Switching cycle counter UP	Display of the switching cycles in the UP direction with the factor 10, e.g. the value 5 x 10 is displayed for 50 switching cycles.
Total UP operating hours	Display of the operating hours in the UP direction since the start of operation.
Operating hours UP	Display of the operating hours in the UP direction since the last restart in the Settings window.
Switching cycle counter DOWN	Display of the switching cycles in the DOWN direction with the factor 10, e.g. the value 5 x 10 is displayed for 50 switching cycles.
Total DOWN operating hours	Display of the operating hours in the DOWN direction since the start of operation.

Operating hours DOWN	Display of the operating hours in the DOWN direction since the last restart in the Settings window.
----------------------	---

i The value can be updated using the arrow next to the display values.

6.3 Toebehoren

Inbouwadapter Mini-behuizing
Server DIN-rail

Best. nr. 5429 00
Best. nr. 5301 00

6.4 Garantie

De wettelijk vereiste garantie wordt uitgevoerd via de vakhandel.

Een gebrekkig apparaat kunt u met een omschrijving van de fout aan de betreffende verkoper ((elektrotechnische) vakhandel/installatiebedrijf) overhandigen of portvrij opsturen. Deze stuurt het apparaat door naar het Gira Service Center.

Gira
Giersiepen GmbH & Co. KG
Elektro-Installations-
Systeme

Industriegebiet Mermbach
Dahlienstraße
42477 Radevormwald

Postfach 12 20
42461 Radevormwald

Deutschland

Tel +49(0)21 95 - 602-0
Fax +49(0)21 95 - 602-191

www.gira.de
info@gira.de