

Draadloze besturingseenheid DALI enkelvoudig Mini

Best. nr. : 5422 00

Bedieningshandleiding**1 Veiligheidsinstructies**

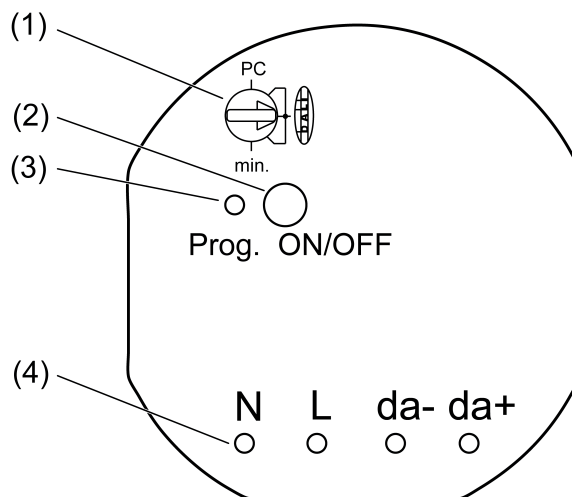
De inbouw en montage van elektrische apparaten mag alleen door een elektromonteur worden uitgevoerd.

Ernstig letsel, brand of materiële schade mogelijk. Handleiding volledig doorlezen en aanhouden.

Gevaar door elektrische schokken. Voordat werkzaamheden aan het apparaat of de last worden uitgevoerd, moeten deze worden vrijgeschakeld. Daarbij moet rekening worden gehouden met alle installatieautomaten die gevaarlijke spanningen aan het apparaat of de last leveren.

Gevaar door elektrische schokken. Apparaat is niet geschikt voor vrijgeschakelen.

Deze handleiding is onderdeel van het product en moet door de eindklant worden bewaard.

2 Constructie apparaat

Afbeelding 1: Vooraanzicht

- (1) Bedrijfsstandenschakelaar
- (2) Knop **Prog**
- (3) Status-LED
- (4) Meetpunten voor spanningsmeting, aansluitklemmen op achterzijde

3 Functie**Systeminformatie**

Dit apparaat is onderdeel van het eNet-systeem.

Door het zendgedrag en de bidirectionele gegevensoverdracht wordt een hoge overdrachtsbetrouwbaarheid bij een radiofrequentie van 868 MHz bereikt.

De reikwijdte van een radiografisch systeem hangt af van verschillende factoren. Met de keuze van de montageplaats kan de reikwijdte worden geoptimaliseerd.

Dit apparaat voldoet aan de eisen van de R&TTE-richtlijn 1999/5/EG. De verklaring van overeenstemming en nadere informatie over het eNet-systeem vindt u op onze internetpagina.

Het apparaat mag in alle EU- en EFTA-staten worden gebruikt.

Bedoeld gebruik

- Schakelen en helderheidsinstelling van DALI-lampen
- Bediening met eigen radiografische zenders
- Montage in apparatuurdoos conform DIN 49073 in combinatie met een geschikte deksel
- Montage in opbouwhuis of in inbouwhuis (toebehoren) voor verlaagde plafonds

Producteigenschappen

- Elektronische kortsluitbeveiliging van de DALI-voeding met permanente afschakeling na 8 seconden
- Elektronische overtemperatuurbeveiliging van de DALI-voeding met zelfhouden
- DALI-voeding voor maximaal 12 deelnemers
- Parallel schakelen van maximaal 6 DALI-besturingen met de mogelijkheid maximaal 72 deelnemers te voeden
- Inschakelhelderheid kan permanent worden bewaard
- Minimale helderheid permanent bewaard
- Scenariobedrijf mogelijk
- Statusindicatie met LED
- Statuserugmelding aan radiografische zender
- DALI-voorschakelapparaten met toets **Prog** schakelbaar

Met eNet-server instelbaar:

- Maximale helderheid
 - Dimsnelheid
 - In-/uitschakelvertraging
 - Op-/afdimhelling
 - Uitschakelvoorwaarschuwing
 - Bedieningsblokkering
 - Constant-aan, Constant-uit
 - Hotelfunctie
 - Nalooptijd
 - Lichtregeling
- i** Wanneer instellingen met de eNet-server worden veranderd, dan kunnen bediening en signalering van hetgeen hier beschreven is afwijken.
- i** De parameterlijst staat op internet in de documentatie van dit apparaat.

Extra functies met eNet-server:

- Update van de apparaatsoftware
- Repeater-functie
- Foutengeheugen uitlezen

Gedrag na uitval en terugkeer van de netspanning

Met de eNet-server kan het gedrag na terugkeer van de netspanning worden geparаметreerd. Fabrieksinstelling: na terugkeer van de netspanning wordt het licht uitgeschakeld. Na kortstondige spanningsuitval of bij bedrijf op meerdere fasen kan het enkele seconden duren voordat het licht wordt uitgeschakeld. In deze periode wordt een in het DALI-voorschakelapparaat opgeslagen waarde – PowerON-Level – opgeroepen.

- i** De helderheid van de verlichting bij ontbrekende DALI-telegrammen – PowerON-Level – en bij uitval van de DALI-systeemspanning – SystemFailure-Level – is in het DALI-voorschakelapparaat opgenomen en kan via de actor niet worden veranderd.

4 Bediening

Bediening met radiografische zender

De bediening volgt met radiografische zenders, houd de handleidingen van de radiografische zenders aan.

De bediening geldt altijd voor alle aangesloten DALI-voorschakelapparaten, broadcast.

5 Informatie voor elektromonteurs

5.1 Montage en elektrische aansluiting



GEVAAR!

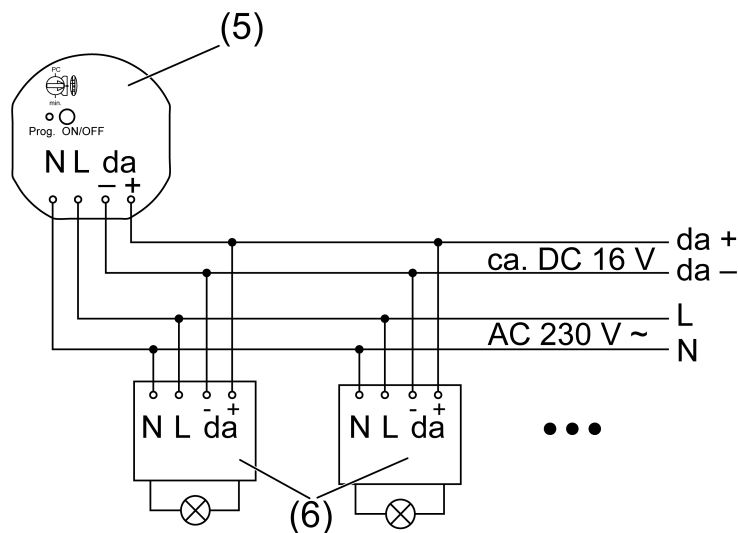
Elektrische schok bij aanraken van onderdelen die onder spanning staan.

Elektrische schokken kunnen dodelijk letsel tot gevolg hebben.

Voordat werkzaamheden aan het apparaat of de last worden uitgevoerd, moeten alle bijbehorende installatieautomaten worden vrijgeschakeld. Spanningvoerende delen in de omgeving afdekken!

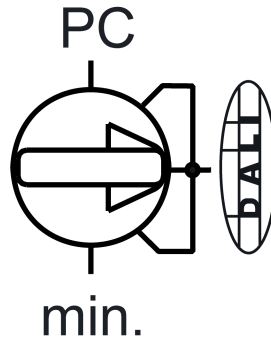
Besturing aansluiten en monteren

Houd voor een goede overdrachtskwaliteit voldoende afstand aan tot mogelijke storingsbronnen, bijv. metalen oppervlakken, magnetrons, Hifi- en tv-installaties, voorschakelapparaten of transformatoren.



Afbeelding 2: Aansluitvoorbeeld

- i** De aangesloten DALI-deelnemers mogen op verschillende fasen worden gebruikt.
- i** Stuurkabel en lastkabel mogen in een gemeenschappelijke kabel worden gelegd, bijv. NYM J 5×1,5.
- i** Stuurkabel voor wat betreft type, diameter en route conform VDE-bepalingen voor 250 V kabels uitvoeren, DALI-interface is basis-geïsoleerd.
 - Besturing (5) en DALI-voorschakelapparaten (6) conform het aansluitvoorbeeld aansluiten (afbeelding 2). Houd daarbij de specificaties van de leverancier van de voorschakelapparaten aan.
- i** Bij meer dan 12 DALI-deelnemers kunnen maximaal vijf extra besturingen worden aangesloten. Let daarbij op een correcte poling.
 - Wanneer meerdere installatieautomaten gevaarlijke spanningen aan het apparaat of de last leveren, de installatieautomaten koppelen of met een waarschuwing zodanig beletten, dat vrijschakelen is gewaarborgd.
 - Plaats de besturing zodanig in de apparatuurdoos, dat de toets **Prog** (2) en de status-LED (3) zichtbaar zijn.



Afbeelding 3: Bedrijfsstandenschakelaar

Schakelaarstand	Functie
PC	Bedieningsmodus, parameters met eNet-server ingesteld *)
DALI	DALI-bedrijf
min.	Instellen van de minimale helderheid

- *) Wanneer de bedrijfsstandenschakelaar uit de stand **PC** wordt gedraaid, dan worden de bedieningsmodus en de parameters op de fabrieksinstelling ingesteld. De met de eNet-server uitgevoerde instellingen gaan verloren.
- Bedrijfsstandenschakelaar (1) instellen.
 - Netspanning inschakelen.
- i** Door kort indrukken van de toets **Prog** kunnen de voorschakelapparaten worden geschakeld.
Status-LED (3) brandt: ingeschakeld
Status-LED (3) uit: uitgeschakeld
- Inbedrijfname uitvoeren.
- i** In moeilijk toegankelijke inbouwsituaties na de inbedrijfname en een werkingstest de bedrijfsstandenschakelaar in de stand **PC** draaien. Latere wijzigingen van de apparaatinstellingen kunnen zo zonder te veel installatiewerk met behulp van de eNet-server plaatsvinden.
- Afdekking monteren.

5.2 Inbedrijfname



GEVAAR!

Elektrische schok bij aanraken van onderdelen die onder spanning staan.

Elektrische schokken kunnen dodelijk letsel tot gevolg hebben.

Tijdens de inbedrijfstelling de onderdelen onder spanning op de radiografische zenders en actoren en in de omgeving daarvan afdekken.

- i** De besturing kan als alternatief voor de hier beschreven inbedrijfstelling ook met de eNet-server in bedrijf worden genomen.

Met radiografische zenders verbinden

- i** Wanneer meerdere besturingen parallel zijn geschakeld, alle radiografische zenders slechts met één besturing verbinden.

De last is uitgeschakeld.

- Knop **Prog** (2) langer dan 4 seconden indrukken.
Na 4 seconden knippert de status-LED (3). De besturing bevindt zich gedurende ca. 1 minuut in de programmeermodus.

- Radiografische zender in de programmeermodus brengen (zie handleiding van de radiografische zender).
- Telegram aan radiografische zender activeren.
De status-LED brand gedurende 5 seconden.
De besturing is met de radiografische zender verbonden. Besturing en radiografische zender verlaten automatisch de programmeermodus.
- ❗ Knippert de status-LED van de besturing ca. 5 seconden telkens 3 keer met een interval van 1 seconde, dan is de programmering mislukt. Alle geheugenplaatsen in de actor of radiografische zender zijn bezet.
- ❗ Alles-aan- en alles-uit-knoppen van een radiografische zender worden automatisch met de besturing verbonden, zodra de eerste verbinding met de radiografische zender plaatsvindt. De scenariotoetsen moeten afzonderlijk met de besturing worden verbonden.

Verbinding met een radiografische zender verbreken

- Dezelfde stappen als bij het verbinden uitvoeren (zie met radiografische zender verbinden).
De status-LED (3) knippert snel gedurende 5 seconden. De verbinding tussen de besturing en de radiografische zender is verbroken. Besturing en radiografische zender verlaten automatisch de programmeermodus.
- ❗ Wanneer meerdere verbindingen of scenariotoetsen met een radiografische zender aanwezig zijn, dan moeten deze allemaal afzonderlijk worden verbroken.
- ❗ Alles-aan- en alles-uit-toetsen van een radiografische zender worden automatisch verbroken, zodra de laatste verbinding met de radiografische zender wordt verbroken. Handmatig verbreken is niet mogelijk.

Besturing op fabrieksinstelling instellen

Alle verbindingen met radiografische zenders worden verbroken en parameters naar de fabrieksinstelling gereset.

- ❗ In de radiografische zenders blijven de verbindingen behouden en moeten afzonderlijk worden verbroken.

De last is uitgeschakeld.

- Toets **Prog** minimaal gedurende 20 seconden indrukken.
Na 4 seconden knippert de status-LED. Na 20 seconden knippert de status-LED sneller.
- Toets **Prog** loslaten en binnen 10 seconden opnieuw kort indrukken.
De status-LED knippert gedurende ca. 5 seconden langzamer.
De besturing is op de fabrieksinstelling gereset.

Minimale helderheid instellen

De minimale helderheid kan in een bereik van ca. 1...67% worden ingesteld, wanneer bijv. het licht bij lagere helderheid flinkt of om helderheidsverschillen te compenseren.

- Licht inschakelen.
- Bedrijfsstandenschakelaar (1) in de positie **min.** draaien.
Het licht schakelt gedurende ca. 2 seconden op maximale helderheid.
Het licht schakelt uit en na ca. 2 seconden op de laatst ingestelde helderheid.
- Met de radiografische zender helderheid instellen.
- Bedrijfsstandenschakelaar weer in de oorspronkelijke positie draaien.
Bij het verlaten van de positie **min.** wordt de minimale helderheid opgeslagen. Voor de bevestiging schakelt het licht op maximale helderheid en na ca. 2 seconden op de ingestelde minimale helderheid.
- ❗ Afhankelijk van het gebruikte DALI-voorschakelapparaat kan de signalering van de beschrijving hier afwijken.

Inschakelhelderheid opslaan

- Licht inschakelen.
- Met de radiografische zender helderheid instellen.

- Knop **Prog** (2) langer dan 4 seconden indrukken.
Het licht schakelt kort uit en dan op de nieuwe inschakelhelderheid weer aan.
Inschakelhelderheid is opgeslagen.
- ❗ Als alternatief kan de inschakelhelderheid met een radiografische zender, bijv. wandzender, worden opgeslagen.

6 Bijlage



Het symbool bevestigt de conformiteit van het product met de geldende richtlijn.

6.1 Technische gegevens

Nominale spanning	AC 230 V ~
Netfrequentie	50 / 60 Hz
Opgenomen vermogen	max. 2 W
Omgevingstemperatuur	-25 ... +70 °C
Nominale spanning DALI	DC 16 V (typ.)
Uitgangsstroom	max. 24 mA
Aantal DALI-deelnemers	max. 12
Vermogensreductie	
Aantal DALI-deelnemers boven 45 °C	max. 8
Nominale spanning	AC 230 V ~
Aantal parallele besturingen	max. 6
Aansluiting	
massief	0,75 ... 4 mm ²
soepel met adereindhuls	0,75 ... 2,5 mm ²
Afmeting Ø×H	53×28 mm
Radiofrequentie	868.3 MHz
Zendvermogen	max. 20 mW
Zenderbereik in vrije veld	typ. 100 m

6.2 Parameterlijst

Settings window

Device settings

Parameters	Setting options, Basic setting	Explanations
Manual commissioning	On, Off Basic setting: On	Blocks manual commissioning for the device channel. Note: In the "Off" setting, the device cannot be reset to the factory setting.
Repeater mode	On, Off Basic setting: Off	In addition to its other functions, the device can be used as a repeater. In the "On" setting, the device repeats all the received telegrams.

Settings, channel

Parameters	Setting options, Basic setting	Explanations
Manual commissioning	On, Off Basic setting: On	Blocks manual commissioning for the device channel. Note: In the "Off" setting, the device cannot be reset to the factory setting.

Operating mode	Normal operation Continuous on Continuous off Basic setting: Normal Operation	Normal operation The output can be operated with radio transmitters and the Prog button. Continuous on The output switches to continuously "On". All operations of radio transmitters and the Prog button are ignored. Continuous off The output switches to continuously "Off". All operations of radio transmitters and the Prog button are ignored.
Local Operation	On, Off Basic setting: On	Blocks the output for operation using the Prog button.
Manual switch-off of the run-on time	On, Off Basic setting: Off	Allows manual switch-off of a running run-on time. If the parameter is switched off, then a switch-off command will also switch the actuator on. This parameter is directly connected to the "Run-on time" parameter.
Switch-on brightness	1...100 % Basic setting: 100 %	During brief operation, the output switches on at the set switch-on brightness. Note: If the value is above the set maximum brightness or below the minimum brightness, then the system will switch to the appropriate limit value.
Switch-on delay	0 s ... 24 h Basic setting: 0 s	The load switches on after a delay. Repeated switch-on commands restart the delay time. If the load has not yet been switched on due to the delay when a switch-off command comes, then the load will remain off. Note: The set time apply to operation using radio transmitters. The device is switched immediately when the Prog button is pressed.

Switch-off delay	0 s ... 24 h Basic setting: 0 s	The load switches off after a delay. Repeated switch-off commands restart the delay time. If the load has not yet been switched off due to the delay when a switch-on command comes, then the load will remain on. Note: The set time apply to operation using radio transmitters. The device is switched immediately when the Prog button is pressed.
Dim up ramp	0 s ... 24 h Basic setting: 0 s	Time between switch-on and reaching switch-on brightness. The light is switched on at minimum brightness and then dimmed to the switch-on brightness. Only applies to switch-on with transmitters (short operation). If scenes are recalled or switching uses logic modules, the switch-on brightness is approached using so-called soft dimming (not configurable).
Dim down ramp	0 s ... 24 h Basic setting: 0 s	Time until reaching minimum brightness. The light is dimmed to minimum brightness and then switched off. Only applies to switch-off with transmitters (short operation). If scenes are recalled or switching uses logic modules, the system switches off directly.
Dimming adjustment time	1...60 s Basic setting: 4 s	Time from minimum brightness until reaching maximum brightness (dimming speed).
Run-on time	0 s ... 24 h Basic setting: 0 s	As soon as a run-on time has been entered, the actuator will no longer remain on permanently, but only for the length of the run-on time. The run-on time is restarted if actuation is repeated. This parameter is directly connected to the "Manual switch-off of run-on time" parameter. Note: The set time apply to operation using radio transmitters. The device is switched immediately when the Prog button is pressed.
Behaviour after the end of the disabling function	On Off no change Last value Basic setting: No change	Behaviour of the output when a block is removed.

Behaviour on voltage return	On Off Last value Configured brightness Basic setting: Off	Defines the behaviour of the output after voltage return.
Brightness on voltage return	0...100 % Basic setting: 100 %	Brightness value, set by the output after voltage return (mains voltage). The parameter "Behaviour after voltage return" must be set to "Configured brightness". Note: If the value is above the set maximum brightness or below the minimum brightness, then the system will switch to the appropriate limit value.
Switch-off warning	On, Off Basic setting: Off	If the switch-off warning is active, then, during switch-off, the systems dims to minimum brightness within 30 seconds and only then switches off. If the parameter "Dim down ramp" is configured as longer than 30 s, then the length of the dim down ramp is applied. If, during the dim down operation, another command is given, e.g. switch on or scene recall, then the switch-off warning stops and the command is executed. A switch-off command restarts the time for the switch-off warning. Note: The set time apply to operation using radio transmitters. The device is switched immediately when the Prog button is pressed.
Priority, lock-out protection	0...4 Basic setting: 1	Specifies the priority for recalling and removing a scene of type Lock-out protection for the channel. Note: 1 is the highest priority and 4 the lowest. 0 means no priority.
Priority, restraint	0...4 Basic setting: 2	Specifies the priority for recalling and removing a scene of type Forced position for the channel.
Priority, wind alarm	0...4 Basic setting: 3	Specifies the priority for recalling and removing a scene of type Wind alarm for the channel.
Priority, sun protection	0...4 Basic setting: 0	Specifies the priority for recalling and removing a scene of type Sun protection for the channel.

Priority, twilight	0...4 Basic setting: 0	Specifies the priority for recalling and removing a scene of type Twilight for the channel.
Switch off brightness overshoot	On, Off Basic setting: On	Allows automatic switch-off according to the brightness. If the parameter is On, then the light controller switches off automatically when the brightness setpoint is greatly exceeded. Note: This parameter is not yet active, as a light controller has not yet been implemented.
Switch on brightness undershoot	On, Off Basic setting: Off	Allows automatic switch-on according to the brightness. If the parameter is On, then the light controller switches on automatically when the brightness setpoint is greatly undershot. We recommend only using the parameter in connection with the parameter "Switch-off on brightness overshoot". Note: This parameter is not yet active, as a light controller has not yet been implemented.
Minimum brightness	1...67 % Basic setting: 5 %	Specifies the minimum settable brightness. Note: If parameters or scene values are set to a level lower than the minimum brightness, then the system will dim to minimum brightness.
Maximum brightness	75...100 % Basic setting: 100 %	Specifies the maximum settable brightness. Note: If parameters or scene values are set to a level higher than the maximum brightness, then the system will dim to maximum brightness.
Hotel function	On, Off Basic setting: Off	If the hotel function is activated, the system will dim to 20 % brightness when a switch-off command is made. Switch-off is only possible with a forced position command. Note: If the minimum brightness is set to greater than 20 %, then the system dims to the set minimum brightness when the hotel function is activated.

Operating hours	0...65535 Basic setting: Current value	The time is counted during which the load is physically switched on. This parameter can be reset to "0", for example after exchanging the load. The Reset button is used to reset the counter to "0". The device must be programmed to apply the change.
-----------------	-------------------------------------------	----------------------------------------------------------------------------------------------------------------------------------------------------------------------------------------------------------------------------------------------------------------

Information window

In the Information window, the load can be controlled and the information about the device can be displays.

Display value	Explanations
Current dimming value	The load can be dimmed using the slider or a brightness value entry.
Load state	The load can be switched on or off.
Restraint	Display of forced position status.
Switching cycle counter	Display of the switching cycles with the factor 10, e.g. the value 5 x 10 is displayed for 50 switching cycles.
Total operating hours	Display of the operating hours since the start of operation.
Operating hours	Display of the operating hours since the last restart in the Settings window.

6.3 Hulp bij problemen

DALI-voorschakelapparaten schakelen naar System-Failure-Level. Er is geen bediening mogelijk.

Oorzaak 1: kortsluitbeveiliging van de besturing is geactiveerd, DALI-spanning is uitgeschakeld. Status-LED (3) knippert telkens 3 maal met tussenpozen van 1 seconde.

- Besturing van netspanning losmaken, daarvoor installatieautomaat uitschakelen.
- Kortsluiting verhelpen.
- Installatie-automaaten en besturing weer inschakelen.

- i** Kortsluitbeveiliging berust niet op principe van conventionele zekering, geen galvanische scheiding van het DALI-stroomcircuit.

Oorzaak 2: overtemperatuurbeveiliging van de besturing is geactiveerd, DALI-spanning is uitgeschakeld. Status-LED knippert telkens 3 maal met tussenpozen van 1 seconde.

- Besturing van netspanning losmaken, daarvoor installatieautomaat uitschakelen.
- Laat de besturing minimaal 15 minuten afkoelen.
- Inbouwsituatie controleren.
- Extra besturing parallel schakelen, max. 6 per installatie.
- Aangesloten DALI-deelnemers reduceren.
- Installatie-automaaten en besturing weer inschakelen.

6.4 Toebehoren

Inbouwadapter Mini-behuizing
Server DIN-rail

Best. nr. 5429 00
Best. nr. 5301 00

6.5 Garantie

De wettelijk vereiste garantie wordt uitgevoerd via de vakhandel.

Een gebrekkig apparaat kunt u met een omschrijving van de fout aan de betreffende verkoper ((elektrotechnische) vakhandel/installatiebedrijf) overhandigen of portvrij opsturen. Deze stuurt het apparaat door naar het Gira Service Center.

Gira Giersiepen GmbH & Co. KG

Elektro-Installations-
Systeme

Industriegebiet Mermbach
Dahlienstraße
42477 Radevormwald

Postfach 12 20
42461 Radevormwald

Deutschland

Tel +49(0)21 95 - 602-0
Fax +49(0)21 95 - 602-191

www.gira.de
info@gira.de