

**Radioveggsender 1 kanal System 55**

Best. nr. : 5331..

**Draadloze wandzender drievoudig Systeem 55**

Best. nr. : 5333 ..

**Bedieningshandleiding****1 Veiligheidsinstructies**

De inbouw en montage van elektrische apparaten mag alleen door een elektromonteur worden uitgevoerd.

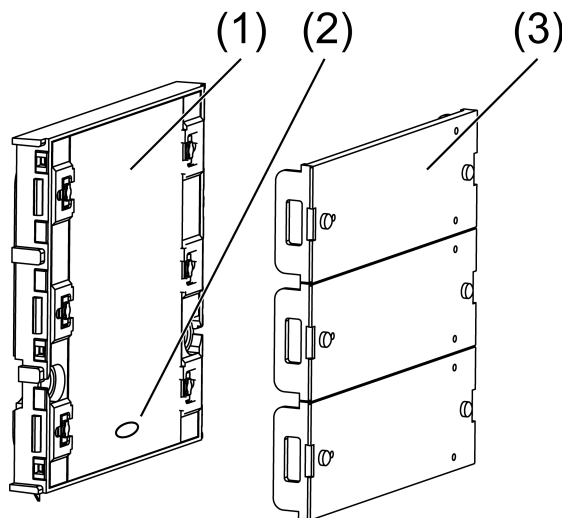
Knoopbatterijen horen niet in kinderhanden! Indien knoopbatterijen worden ingeslikt, moet direct een arts worden ingeschakeld.

Explosiegevaar! Batterijen niet in open vuur werpen.

Explosiegevaar! Batterijen niet weer opladen.

De radio-overdracht verloopt via een niet exclusieve overdrachtsroute en is daarom niet geschikt voor toepassingen op het gebied van de veiligheidstechniek, zoals bijv. nood-stop of noodoproep.

Deze handleiding is onderdeel van het product en moet door de eindklant worden bewaard.

**2 Constructie apparaat**

Afbeelding 1: Radiografische wandzender

- (1) Radiografische wandzender
- (2) Knop **Prog**, afgedekt
- (3) Toetsafdekkingen

**3 Functie****Systeminformatie**

Dit apparaat is onderdeel van het eNet-systeem.

Door het zendgedrag en de bidirectionele gegevensoverdracht wordt een hoge overdrachtsbetrouwbaarheid bij een radiofrequentie van 868 MHz bereikt.

De reikwijdte van een radiografisch systeem hangt af van verschillende factoren. Met de keuze van de montageplaats kan de reikwijdte worden geoptimaliseerd.

Dit apparaat voldoet aan de eisen van de R&TTE-richtlijn 1999/5/EG. De verklaring van overeenstemming en nadere informatie over het eNet-systeem vindt u op onze internetpagina.

Het apparaat mag in alle EU- en EFTA-staten worden gebruikt.

### **Bedoeld gebruik**

- Radiografische zender voor draadloze overdracht van schakel-, dim-, jaloeziebeweeg- en scenariocommando's
- Gebruik met radiografische actoren uit het eNet-systeem

### **Producteigenschappen**

- Telkens twee naast elkaar liggende knoppen horen bij een kanaal
- Tweekleurige LED rechts en links van de knoppen voor de signalering
- Inschakelhelderheid in combinatie met dimactoren kan worden opgeslagen
- Batterijgevoed apparaat
- Signalering van verzendfouten uitschakelbaar
- Scenario's radiografische wandzender 1-voudig: Alles uit, een individuele scenario
- Scenario's radiografische wandzender 3-voudig: Alles uit, vijf een individuele scenario's

Met eNet-server instelbaar:

- Masterdimfunctie
- Scenario Alles aan
- Bedieningsblokkering

**i** Wanneer instellingen met de eNet-server worden veranderd, dan kunnen bediening en signalering van hetgeen hier beschreven is afwijken.

**i** De parameterlijst staat op internet in de documentatie van dit apparaat.

Extra functies met eNet-server

- Update van de apparaatsoftware
- Foutengeheugen uitlezen

## **4 Bediening**

### **Functie van de Status-LED tijdens het bedrijf**

Zodra een knop wordt ingedrukt en losgelaten, signaleert de bijbehorende status-LED eerst de radiografische overdracht

- Status-LED brandt 3 seconden rood

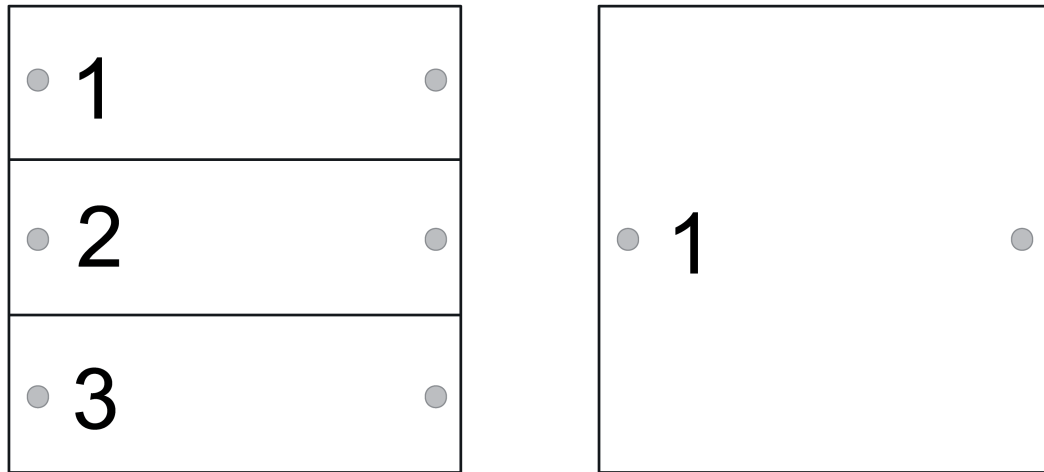
en aansluitend de actorstatus/somstatus bij bediening met kanaalknoppen

- Linker status-LED brandt 3 seconden groen:  
Ten minste één actor is ingeschakeld of één jaloezie is niet in de bovenste eindstand
- Rechter status-LED brandt 3 seconden groen:  
Alle actoren zijn uitgeschakeld of alle jaloezieën zijn in de bovenste eindstand

of aansluitend de actorstatus/somstatus bij bediening met scenarioknoppen

- Status-LED brandt 3 seconden groen:  
Ten minste één actor is ingeschakeld of één jaloezie is niet in de bovenste eindstand
- Status-LED blijft uit:  
Alle actoren zijn uitgeschakeld of alle jaloezieën zijn in de bovenste eindstand

**i** Bij het uitblijven van de statusmelding van ten minste een actor wordt een overdrachtsfout gesignaliseerd. De status-LED knippert snel gedurende 5 seconden rood.

**Kanaalbezetting van de wandzender**

Afbeelding 2: Kanaalbezetting voor de bediening

**Licht bedienen**

- Schakelen: knop korter dan 0,4 seconde indrukken.
- Dimmen: knop langer dan 0,4 seconde indrukken. Bij het loslaten van de knop stopt het dimmen.
- Dimactoren op minimale helderheid inschakelen: rechterknop langer dan 0,4 seconde indrukken.
- Dimactoren op minimale helderheid inschakelen en dimmen tot maximale helderheid: linkerknop langer dan 0,4 seconde indrukken.

**Jaloezie bedienen**

- Jaloezie bewegen: knop langer dan 1 seconde indrukken.
- Jaloezie stoppen of verstellen: knop korter dan 1 seconde indrukken.

**Toetsactor bedienen**

- Knoppen: last wordt ingeschakeld zolang de knop wordt ingedrukt.
- i** De maximale inschakelduur is 60 seconden.

**Scenario oproepen**

- Scenarioknop kort indrukken.  
Actoren schakelen naar het opgeslagen scenario.

**Scenario wijzigen**

- Scenarioknop kort indrukken.  
Actoren schakelen naar het opgeslagen scenario.
- Nieuw scenario instellen.
- Scenarioknop langer dan 4 seconden indrukken.  
Actoren schakelen eerst naar het oude scenario en slaan na 4 seconden het nieuwe scenario op.

**Inschakelhelderheid opslaan**

Bij dimactoren kan een helderheidswaarde worden opgeslagen waarop de dimactor bij het kort indrukken van de knop wordt ingeschakeld.

Knoppen van een kanaal zijn als kanaaltoetsen ingesteld.

- Gewenste inschakelhelderheid instellen.
- Beide knoppen van een kanaal tegelijkertijd langer dan 4 seconden indrukken.  
Het licht wordt kort uitgeschakeld en op de nieuwe inschakelhelderheid weer ingeschakeld.  
Inschakelhelderheid is opgeslagen.

### Somstatus opvragen

Knoppen van een kanaal zijn als kanaaltoetsen ingesteld.

- Beide knoppen van het kanaal tegelijkertijd 1 tot 4 seconden indrukken.  
Signalering van radiografische overdracht en somstatus (zie functie van de status-LED tijdens het bedrijf)

## 5 Informatie voor elektromonteurs

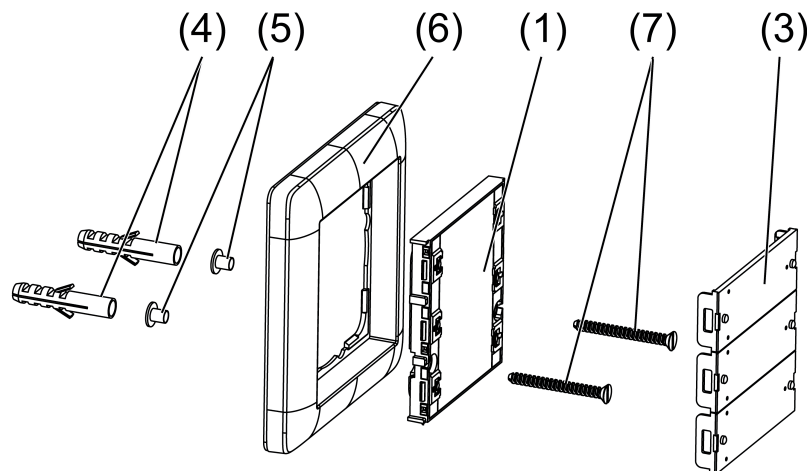
### 5.1 Montage en elektrische aansluiting

#### Apparaat aansluiten en monteren

Houd voor een goede overdrachtskwaliteit voldoende afstand aan tot mogelijke storingsbronnen, bijv. metalen oppervlakken, magnetrons, Hifi- en tv-installaties, voorschakelapparaten of transformatoren.

- i** Vóór de montage de inbedrijfname uitvoeren (zie hoofdstuk inbedrijfname).
- i** Wandzender in de juiste stand monteren, knop **Prog** (2) onder.

#### Schroefmontage

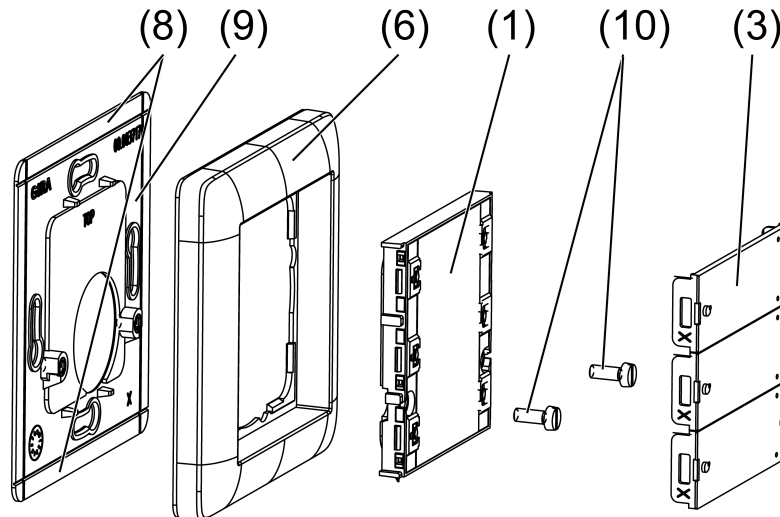


Afbeelding 3: Schroefmontage

- Toetsafdekkingen (3) voorzichtig met een schroevendraaier verwijderen.
- Meegeleverde schroefhulzen (5) van achteren door de schroefgaten steken.
- Wandzender (1) en frame (6) met de schroeven (7) en pluggen (4) direct op de wand monteren.
- Toetsafdekkingen weer aanbrengen.

#### Lijmmontage

Om de wandzender direct op een vlakke ondergrond, bijv. glas, vast te plakken, is een bodemplaat leverbaar (zie toebehoren).



Afbeelding 4: Lijmmontage

- i** Bij lijmontage in meervoudige combinaties moeten bij naastgelegen bodemplaten de randstukken (8) op de breukranden worden afgebroken.

Voor een goede hechting moet de ondergrond stof- en vetvrij zijn.

- Bodemplaats (9) (zie hoofdstuk Toebehoren) direct op de ondergrond vastlijmen.
- Toetsafdekkingen (3) voorzichtig met een schroevendraaier verwijderen.
- Wandzender (1) en frame (6) met de schroeven (10) vastschroeven.
- Toetsafdekkingen weer aanbrengen.

## 5.2 Inbedrijfname



### **GEVAAR!**

**Elektrische schok bij aanraken van onderdelen die onder spanning staan.  
Elektrische schokken kunnen dodelijk letsel tot gevolg hebben.**

**Tijdens de inbedrijfstelling de onderdelen onder spanning op de radiografische zenders en actoren en in de omgeving daarvan afdekken.**

### Batterij plaatsen



### **WAARSCHUWING!**

**Gevaar voor bijtende stoffen.**

**Batterijen kunnen barsten en leeglopen.**

**Vervang batterijen alleen door identieke of gelijkwaardige typen.**

Het batterijvak bevindt zich aan de achterkant.

- Toetsafdekkingen voorzichtig met een schroevendraaier verwijderen en het apparaat eraf schroeven.
- i** Contacten van batterij en apparaat vetvrij houden.
- Batterij op het pluscontact van de batterijhouder plaatsen. Let daarbij op de polariteit: de plus-pool van de batterij moet boven liggen.
- Batterij vastzetten door lichte druk uit te oefenen.  
Wandzender is bedrijfsklaar.

### Knoppen configureren

Bij aflevering zijn alle knoppen als kanaalknoppen geconfigureerd.

- Tuimelschakelaars voorzichtig met een schroevendraaier verwijderen.

- Toets **Prog** (afbeelding 1) ca. 1 seconde indrukken.  
Linker status-LED's van de kanalen branden groen. Wandzender bevindt zich 3 seconden in de configuratiemodus.
- Instelling als kanaalknoppen: linkerknop van het betreffende kanaal indrukken totdat de linker status-LED groen brandt.  
Rechter- en linkerknop van het kanaal zijn als kanaalknoppen ingesteld.
- Instelling als scenarioknop: rechterknop van het betreffende kanaal indrukken totdat de rechter status-LED groen brandt.  
Rechter- en linkerknop van het kanaal zijn als scenarioknoppen ingesteld.

### Overzicht scenarioknoppen

| Knopbediening      | Knopbezetting           |
|--------------------|-------------------------|
| 1 links / 1 rechts | Scenario 1 / Alles uit  |
| 2 links / 2 rechts | Scenario 2 / scenario 3 |
| 3 links / 3 rechts | Scenario 4 / scenario 5 |

- i** Knop 2 en 3 alleen bij wandzender 3-voudig

### Met radiografische actor verbinden

- i** Met één stap kunnen max. 10 radiografische actoren worden verbonden.
- Actor in de programmeermodus zetten (zie handleiding van de actor).
  - Knop **Prog** langer dan 4 seconden indrukken.  
Status-LED's knipperen rood. Wandzender bevindt zich ca. 1 minuut in de programmeermodus.
  - Rechter- of linkerknop van het gewenste kanaal of scenarioknop kort indrukken  
De bijbehorende status-LED brandt ca. 5 seconden, kanaalknoppen of scenarioknop worden met de actor verbonden. Wandzender en actor verlaten automatisch de programmeermodus.
- i** Knippert de bijbehorende status-LED van de radiografische zender ca. 5 seconden, telkens 3 keer met een interval van 1 seconde, dan is de programmering mislukt. De actor bevindt zich buiten de radiografisch bereik, staat niet in de programmeermodus of er zijn radiografische storingen.
- i** Knippert de status-LED van de actor ca. 5 seconden telkens 3 keer met een interval van 1 seconde, dan is de programmering mislukt. Alle geheugenplaatsen in de actor of radiografische zender zijn bezet.
- i** De Alles-uit-toets wordt automatisch met de actor verbonden, zodra de eerste verbinding met een radiografische zender plaatsvindt. Scenariotoetsen moeten afzonderlijk worden verbonden.
- i** Om de programmeermodus vroegtijdig te beëindigen, nogmaals de knop **Prog** langer dan 4 seconden indrukken.

### Toetsprogrammering opvragen

- Toets **PROG** ca. 1 seconde indrukken.  
Alle Funktionen werden beendet.  
Linker status-LED brandt groen bij programmering als kanaalknoppen.  
Rechter status-LED brandt groen bij programmering als scenarioknoppen.

### Verbinding met een actor verbreken

- Dezelfde stappen als bij het verbinden uitvoeren (zie hoofdstuk Met radiografische zender verbinden).  
De status-LED van de actor knippert snel gedurende 5 seconden. De actpr is van de radiografische zender losgemaakt. De actor en de radiografische zender verlaten automatisch de programmeermodus.

- i** Wanneer meerdere verbindingen of scenarioknoppen met een actor aanwezig zijn, moeten deze allemaal afzonderlijk worden verbroken.
- i** Alles aan- en alles uit-knoppen van een radiografische zender worden automatisch verbroken, zodra de laatste verbinding met de actor wordt verbroken. Handmatig verbreken is niet mogelijk.

**Kanaal- of scenarioknop resetten**

Alle verbindingen van de kanaalknoppen of de scenarioknop met actoren worden verbroken en parameters naar de fabrieksinstelling gereset.

- i** In de actoren blijven de verbindingen behouden en moeten afzonderlijk worden verbroken.
  - Knop **Prog** langer dan 20 seconden indrukken.  
Na 4 seconden knipperen de status-LED's rood. Na 20 seconden knipperen de status-LED's sneller.
  - Knop **Prog** loslaten en binnen 10 seconden een kanaalknop van het betreffende kanaal of de scenarioknop kort indrukken.  
De bijbehorende status-LED knippert ca. 5 seconden langzamer.  
De kanaalknoppen zijn of de scenarioknop is gereset. De instelling als kanaalknoppen of scenarioknop blijft behouden.

**Wandzender op fabrieksinstelling resetten**

Alle verbindingen met actoren worden verbroken en parameters naar de fabrieksinstelling gereset.

- i** In de actoren blijven de verbindingen behouden en moeten afzonderlijk worden verbroken.
- i** De signalering vindt bij kanaalknoppen alleen door de rechter LED, bij scenarioknoppen door de linker en rechter LED plaats.
  - Knop **Prog** langer dan 20 seconden indrukken.  
Na 4 seconden knipperen de status-LED's rood. Na 20 seconden knipperen de status-LED's sneller.
  - Toets **Prog** loslaten en binnen 10 seconden opnieuw kort indrukken.  
De status-LED knippert gedurende ca. 5 seconden langzamer.  
De wandzender is op de fabrieksinstelling gereset. Alle knoppen zijn als kanaalknoppen ingesteld.

**6 Bijlage**

Lege batterijen direct verwijderen en milieuvriendelijk afvoeren. Batterijen niet in het huisvuil werpen. Informatie over milieuvriendelijke afvoer krijgt u van de lokale autoriteiten. Conform de wettelijke voorschriften is de eindverbruiker verplicht tot inleveren van gebruikte batterijen.



Het symbool bevestigt de conformiteit van het product met de geldende richtlijn.

**6.1 Technische gegevens**

|                            |                    |
|----------------------------|--------------------|
| Nominale spanning          | DC 3 V             |
| Batterijtype               | 1 lithium CR 2450N |
| Omgevingstemperatuur       | -5 ... +45 °C      |
| Beschermingsgraad          | IP 20              |
| Zenderbereik in vrije veld | typ. 100 m         |
| Radiofrequentie            | 868.3 MHz          |
| Zendvermogen               | max. 20 mW         |

## 6.2 Parameterlijst

### Settings window

#### Device settings

| Parameter name       | Setting options, Basic setting                       | Explanations  |
|----------------------|--|---|
| Manual commissioning | On, Off<br>Basic setting: On                         | Blocks manual commissioning for all device channels. In the "Off" setting, the device cannot be reset to the factory setting. |
| Channel 1            | Rocker switch, scene<br>Basic setting: Rocker switch | Setting the buttons of the channel as channel buttons (rocker switch) or scene buttons (scene).                               |
| Channel 2 *          | Rocker switch, scene<br>Basic setting: Rocker switch | Setting the buttons of the channel as channel buttons (rocker switch) or scene buttons (scene).                               |
| Channel 3 *          | Rocker switch, scene<br>Basic setting: Rocker switch | Setting the buttons of the channel as channel buttons (rocker switch) or scene buttons (scene).                               |

#### Settings, channel/scene

| Parameter name                        | Setting options, Basic setting  | Explanations  |
|---------------------------------------|---|---|
| Local Operation                       | On, Off<br>Basic setting: On  | Blocks the device channel for local operation.  |
| Manual commissioning                  | On, Off<br>Basic setting: On  | Blocks manual commissioning for the device channel. In the "Off" setting, the device cannot be reset to the factory setting.  |
| Sum status / transmission repetitions | On, Off/Transmit 2x...11x,<br>Off/Transmit 4x (without connection)<br>Basic setting: On | On: The transmitter evaluates the received status messages and displays them as an overall status. If individual status messages fail, then the transmitter will repeat its telegram up to three times. Off/Transmit ... times: The evaluation and display of the overall status is deactivated. The number of telegram repetitions is prescribed. In this setting, no transmission errors are displayed. Off/Transmit 4x (without connection): Reserved for sensors which transmit without a connection. |

\* Channel 2 to 3 only for multi-channel wall transmitters



## 6.3 Hulp bij problemen

**Na indrukken van de knop knippert de status-LED van het kanaal of scenario-knop langzaam 3 seconden rood.**

Oorzaak: batterij in de wandzender is bijna leeg.

Batterij vervangen (zie hoofdstuk Inbedrijfname, Batterij plaatsen).

**Ontvanger reageert niet, status-LED van het kanaal of scenario-knop geeft overdrachtfout weer. De status-LED knippert snel gedurende 3 seconden rood.**

Oorzaak 1: radiografisch bereik is overschreden. Bouwkundige hindernissen reduceren het bereik.

Toepassen van een radio-repeater.

Oorzaak 2: Actor is niet bedrijfsklaar.

Actor en netspanning controleren.

Oorzaak 3: Er zijn radiografische storingen, bijv. door andere apparaten.

Radiografische storingen verhelpen.

**i** De actor die de overdrachtfout veroorzaakt, kan uit de lijst met overdrachtfouten worden verwijderd. Daarvoor moet tijdens de signalering de knop **Prog** van de wandzender kort worden ingedrukt. De status-LED brandt rood. In deze tijd geen toets van de wandzender bedienen. Met de actor wordt automatisch weer rekening gehouden als hij na een radiografische overdracht een statusmelding zendt.

## 6.4 Toebehoren

Bodemplaatset voor draadloze wandzender  
Systeem 55

Best. nr. 5339 00

## 6.5 Garantie

De wettelijk vereiste garantie wordt uitgevoerd via de vakhandel.

Een gebrekkig apparaat kunt u met een omschrijving van de fout aan de betreffende verkoper ((elektrotechnische) vakhandel/installatiebedrijf) overhandigen of portvrij opsturen. Deze stuurt het apparaat door naar het Gira Service Center.

**Gira**  
**Giersiepen GmbH & Co. KG**  
Elektro-Installations-  
Systeme

Industriegebiet Mermbach  
Dahlienstraße  
42477 Radevormwald

Postfach 12 20  
42461 Radevormwald

Deutschland

Tel +49(0)21 95 - 602-0  
Fax +49(0)21 95 - 602-191

www.gira.de  
info@gira.de