

## LED Downlight Slim EcoMax

### Eigenschappen

- Zeer slank ontwerp, slechts 34mm hoog
- Efficiëntie tot 85 lm/W
- Beschikbaar in zowel ronde als vierkante uitvoering
- Twee lumenpakketten
- 30 cm aansluitsnoer

### Voordelen

- Geïntegreerde driver: aansluiten en klaar!
- Past in vele typen plafonds en toepassingen
- Lage energie- en onderhoudskosten

### Toepassing



### Specificaties

| Artikelcode | Artikelomschrijving                   | Vermogen (W) | Lumen | Efficiëntie (lm/W) | Ingangsstroom | CCT (K) | Levensduur (L70B50) | Levensduur (L80B50) | EAN1          |
|-------------|---------------------------------------|--------------|-------|--------------------|---------------|---------|---------------------|---------------------|---------------|
| 140056557   | LEDDownlightRc-SI-E Rd150-12W-3000-WH | 12           | 1020  | 85                 | 0,06 A        | 3000    | 40.000 u            | 20.000 u            | 6956321885724 |
| 140056558   | LEDDownlightRc-SI-E Rd150-12W-4000-WH | 12           | 1020  | 85                 | 0,06 A        | 4000    | 40.000 u            | 20.000 u            | 6956321885731 |
| 140056559   | LEDDownlightRc-SI-E Rd200-24W-3000-WH | 24           | 2040  | 85                 | 0,12 A        | 3000    | 40.000 u            | 20.000 u            | 6956321885748 |
| 140056560   | LEDDownlightRc-SI-E Rd200-24W-4000-WH | 24           | 2040  | 85                 | 0,12 A        | 4000    | 40.000 u            | 20.000 u            | 6956321885755 |
| 140056561   | LEDDownlightRc-SI-E Sq150-12W-3000-WH | 12           | 1020  | 85                 | 0,06 A        | 3000    | 40.000 u            | 20.000 u            | 6956321885762 |
| 140056562   | LEDDownlightRc-SI-E Sq150-12W-4000-WH | 12           | 1020  | 85                 | 0,06 A        | 4000    | 40.000 u            | 20.000 u            | 6956321885779 |
| 140056563   | LEDDownlightRc-SI-E Sq200-24W-3000-WH | 24           | 2040  | 85                 | 0,12 A        | 3000    | 40.000 u            | 20.000 u            | 6956321885786 |
| 140056564   | LEDDownlightRc-SI-E Sq200-24W-4000-WH | 24           | 2040  | 85                 | 0,12 A        | 4000    | 40.000 u            | 20.000 u            | 6956321885793 |

Verkrijgbaar op aanvraag met 3- polige Wieland GST18i connector

### Accessoires

| Artikelcode | Artikelomschrijving                   | EAN1          | Gewicht (kg/st) |
|-------------|---------------------------------------|---------------|-----------------|
| 140060653   | LEDDownlightRc-SI-E-Adapter-150-175   | 6956321894191 | 0,09            |
| 140060647   | LEDDownlightRc-P-SI-E-Adapter-200-225 | 6956321894139 | 0,11            |
| 140060648   | LEDDownlightRc-P-SI-E-Adapter-200-250 | 6956321894146 | 0,18            |

Adapter ringen

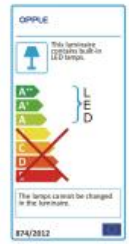


| Technische specificaties          |                           |
|-----------------------------------|---------------------------|
| Aan-/Uit-cycli                    | 100.000                   |
| Kleurconsistentie (SDCM)          | 3                         |
| Dimbaar                           | Nee                       |
| Bundelhoek                        | 112 °                     |
| Afwerking                         | Wit RAL9003               |
| CRI                               | n/a                       |
| IP-klasse                         | IP44                      |
| IP-klasse achterzijde             | IP20                      |
| IK-klasse                         | IK02                      |
| Beschermingsklasse                | II                        |
| Ingebouwde driver (Ja/Nee)        | Ja                        |
| Gloeidraadtest                    | 650 °C                    |
| Uitvalkans driver (bij 5.000 uur) | 1 %                       |
| Gewicht (kg/st)                   | 0,24 / 0,25 / 0,41 / 0,55 |
| PF                                | ≥ 0,9                     |

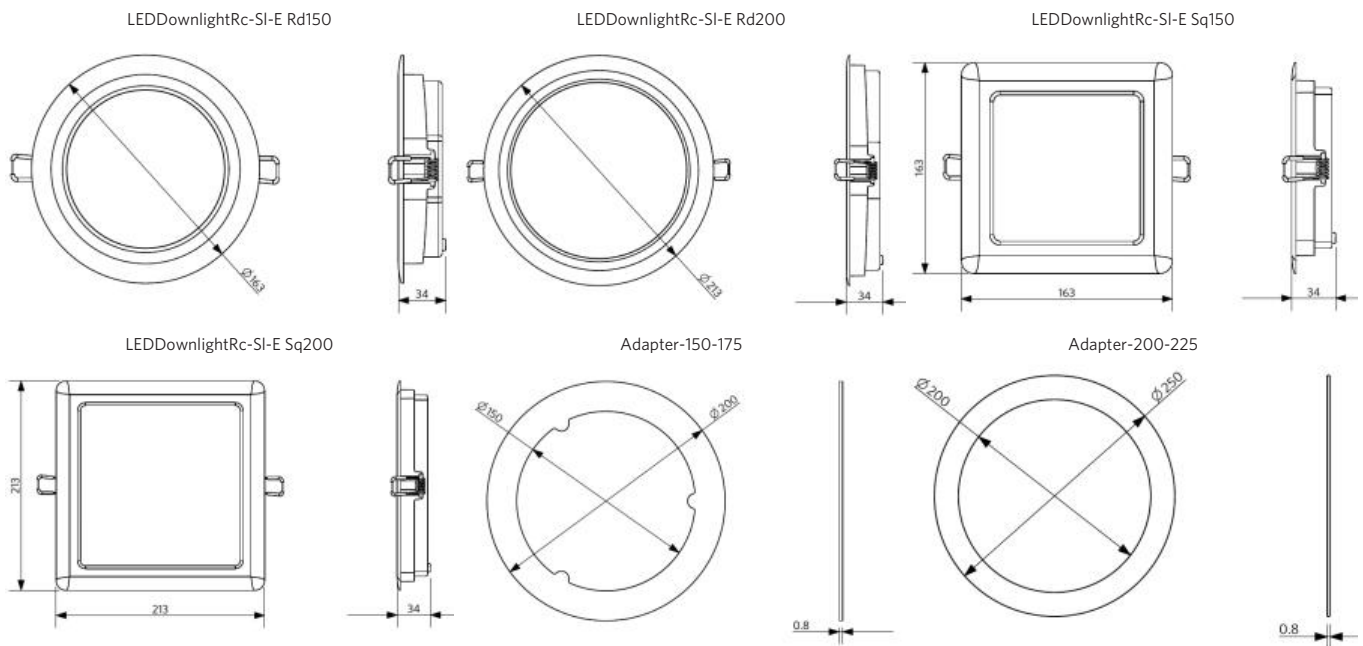
| Elektrische aansluiting |           |
|-------------------------|-----------|
| Frequentie              | 50/60 Hz  |
| Nominale spanning       | 220-240 V |
| AC / DC                 | AC        |

| Materiaal eigenschappen |               |
|-------------------------|---------------|
| Materiaal behuizing     | Kunststof     |
| Materiaal optiek        | Polycarbonaat |

| Toepassingscondities |             |
|----------------------|-------------|
| Bedrijfstemperatuur  | -10 - 40 °C |
| Gebruikstemperatuur  | 25 °C       |
| Opslagtemperatuur    | -25 - 50 °C |



## Maatschets (mm)



## Tekening inbouwmaat (mm)

