



# MASTER LEDspot LV AR111

## MAS LED ExpertColor 11-50W 930 AR111 40D

De Master LEDspot LV AR111, met zijn nieuwe perfect-fit ontwerp, vervangt de meeste verlichting met een G53 lampvoet en is daarmee een echte renovatieoplossing. De lamp creëert een briljant visueel effect voor toepassingen in de detailhandel en horeca zoals winkels, showrooms en galerijen. Het hoogwaardige licht verfraait, accentueert en brengt de ware kleuren naar voren. De Master LEDspot LV AR111 heeft een lange levensduur met langdurig lumen- en kleurbehoud. De prachtig ontworpen lamp levert een goed gedefinieerde lichtbundel met een groot aantal bundelhoeken die passen bij uiteenlopende toepassingen. De Master LEDspot LV AR111 maakt gebruik van TransforMax. TransforMax is een door Philips gepatenteerde oplossing die uitwisselbaarheid met een brede selectie van elektronische transformatoren (12V) garandeert. De lamp geeft verder een hoge bundelintensiteit die overeenkomt met AR111 halogeenspots van 50 W, 75 W of 100 W.

### Product gegevens

| Algemene informatie        |            |
|----------------------------|------------|
| Lampvoet                   | G53 [ G53] |
| Conform EU RoHS-richtlijn  | Ja         |
| Nominale levensduur (nom.) | 40000 h    |
| Schakelcyclus              | 50.000X    |
| Technisch type             | 11-50W     |

| Eisen aan armatuurontwerp |                     |
|---------------------------|---------------------|
| Kleurcode                 | 930 [ CCT of 3000K] |
| Bundelhoek (nom.)         | 40 °                |
| Lichtstroom (nom.)        | 620 lm              |
| Kleuraanduiding           | Wit (WH)            |

|   |            |
|---|------------|
| Georreleerde kleurtemperatuur (nom.)      | 3000 K     |
| Lichtrendement lamp (opgegeven) (nom.)    | 56,00 lm/W |
| Kleurconsistentie                         | <4         |
| Kleurweergave-index (nom.)                | 97         |
| Llmf bij einde nominale levensduur (nom.) | 70 %       |
| Lichtstroom in conus van 90°              | 620 lm     |

| Bedrijfs- en Elektrische gegevens |         |
|-----------------------------------|---------|
| Power (Rated) (Nom)               | 11 W    |
| Lampstroom (nom.)                 | 1300 mA |
| Overeenkomstig vermogen           | 50 W    |
| Opstarttijd (nom.)                | 0,5 s   |

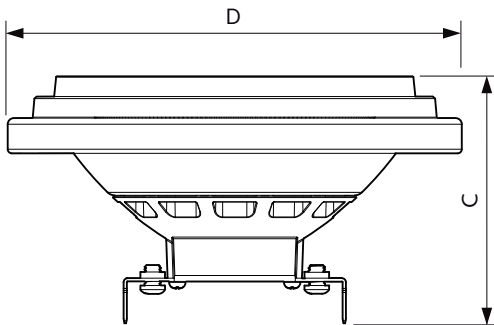
# MASTER LEDspot LV AR111

|  |                    |
|--|--------------------|
| Opwarmtijd tot 60% lichtopbrengst (nom.) | 0.5 s              |
| Power Factor (nom.)                      | 0.7                |
| Spanning (nom.)                          | ac electronic 12 V |
| <b>Temperatuur</b>                       |                    |
| T-behuizing maximaal (nom.)              | 70 °C              |
| <b>Regelsystemen en Dimmers</b>          |                    |
| Dimbaar                                  | Ja                 |
| <b>Goedkeuring en Toepassing</b>         |                    |
| Energie-efficiëntielabel (EEL)           | A                  |
| Geschikt voor accentverlichting          | Yes                |
| Energieverbruik kWh/1000 uur             | 13 kWh             |

## Productgegevens

|                                  |  |
|----------------------------------|--|
| Volledige productcode            | 871869968696300                          |
| Productnaam voor bestelling      | MAS LED ExpertColor 11-50W 930 AR111 40D |
| EAN/UPC - Product                | 8718699686963                            |
| Bestelcode                       | 68696300                                 |
| Local Code                       | 68696300                                 |
| Numerator - Aantal per pak       | 1  |
| Numerator - Dozen per buitendoos | 6  |
| Materiaalnr. (12NC)              | 929002238902                             |
| Netto gewicht (per stuk)         | 0,160 kg                                 |

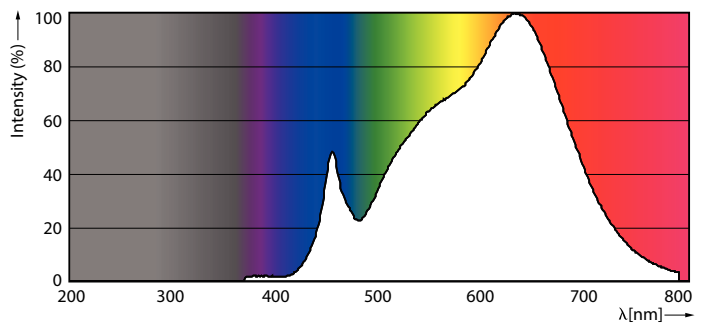
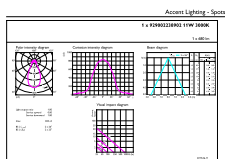
## Maatschets



AR111 12V 11-50W 650lm 40D 3000K G53 D

| Product                                  | D      | C     |
|--|--------|-------|
| MAS LED ExpertColor 11-50W 930 AR111 40D | 111 mm | 62 mm |

## Fotometrische gegevens

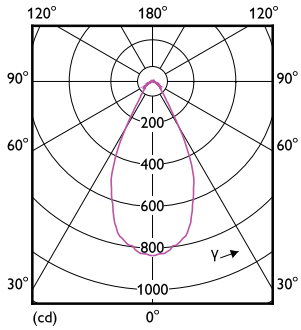


LEDspots 50W G53 AR111 930 40D

LEDspots 50W G53 AR111 930

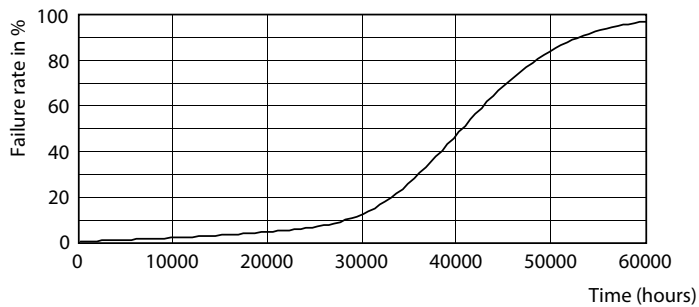
# MASTER LEDspot LV AR111

## Fotometrische gegevens

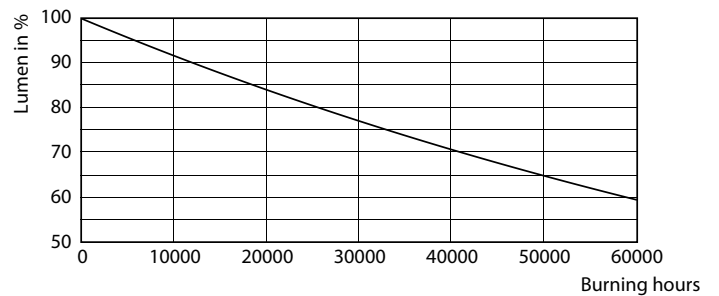


LEDspots 50W G53 AR111 930 40D

## Levensduur



LEDspots LED 40K



LEDspots LMP 40K

