

# CorePro LEDspot MV

CorePro LEDspotMV D 5-60W 827 R50 36D



CorePro LEDspots zijn perfect geschikt voor spotverlichting en leveren een warm, op halogeen lijkend licht. Ze zijn compatibel met most bestaande armaturen met een GU10 of E14 lamphouder en zijn ontworpen als een renovatievervanging voor halogeenpots. LED-lampen bieden enorme energiebesparingen en minimaliseren de onderhoudskosten.

## Product gegevens

### • Algemene informatie

Lampvoet	E14 [ E14]
Ballonvorm	R50 [ R 50 mm]
Nominale levensduur (nom.)	15000 h
B50L70	15000
Technisch type	5-60W

### • Eisen aan armatuurontwerp

Kleurcode	827 [ CCT van 2700 K]
Bundelhoek (nom.)	36 °
Lichtsterkte (nom.)	735 cd
Kleuraanduiding	Warmwit (WW)
Opgegeven bundelbreedte	36 °
Gecorreleerde kleurtemperatuur (nom.)	2700 K
Lichtrendement lamp (opgegeven) (nom.)	64.00 lm/W
Kleurconsistentie	<6
Kleurweergave-index (nom.)	80
Lmf bij einde nominale levensduur (nom.)	70 %
Lichtstroom in conus van 90°	320 lm

### • Bedrijfs- en Elektrische gegevens

Power (Rated) (Nom)	5 W
Lampstroom (nom.)	27 mA
Overeenkomstig vermogen	60 W
Opstarttijd (nom.)	0.5 s

Opwarmtijd tot 60% lichtopbrengst (nom.)	1 s
Arbeidsfactor (nom.)	0.5
Spanning (nom.)	220-240 V

### • Temperatuur

T-behuizing maximaal (nom.)	82 °C
-----------------------------	-------

### • Regelsystemen en Dimmers

Dimbaar	Ja
---------	----

### • Goedkeuring en Toepassing

Energiebesparend product	Yes
Geschikt voor accentverlichting	Yes
Energie-efficiëntielabel (EEL)	A+
Energieverbruik kWh/1000u	5 kWh

### • Productgegevens

Volledige productcode	871869657853700
Productnaam voor bestelling	CorePro LEDspotMV D 5-60W 827 R50 36D
EAN/UPC - Product	8718696578537
Bestelcode	57853700
Local Code	CSR5060WD827
Numerator - Aantal per pak	1

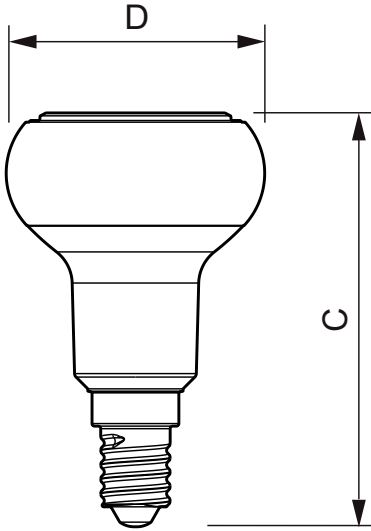
# PHILIPS

## CorePro LEDspot MV

Numerator - Dozen 6  
per buitendoos  
Materiaalnr. (12NC) 929001236002

Netto gewicht (per  
stuk) 0.045 kg

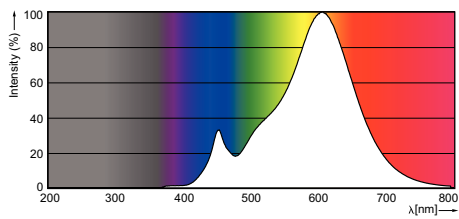
### Maatschets



R50 220-240V 6W-60W 319lm 2700K E14 D

Product	D	C
CorePro LEDspotMV D 5-60W 827 R50 36D	51 mm	81 mm

### Fotometrische gegevens



© 2016 Philips Lighting Holding B.V.  
Alle rechten voorbehouden.

Specificaties kunnen zonder voorafgaande kennisgeving worden gewijzigd. Handelsmerken zijn het eigendom van Koninklijke Philips N.V. (Royal Philips) en hun respectieve eigenaren.

[www.philips.com/lighting](http://www.philips.com/lighting)

2016, oktober 20  
Wijziging van gegevens voorbehouden