



MASTER LEDspot LV AR111

MASTER LEDspotLV AR111 D 11-50W 927 24D

De MASTER LEDspot AR111 is met zijn warme, op halogeenlicht lijkende accentbundel een ideale vervangingsoplossing voor spot- en algemene verlichtingstoepassingen in de horeca- en winkelbranche. Hij is vooral geschikt voor algemene verlichting op plaatsen waar het licht altijd aan is, zoals creatieve accentverlichtingstoepassingen in winkels, restaurants en hotels, en in het bijzonder voor galerieën, exposities en musea. De robuust ontworpen MASTER LEDspot AR111 biedt verschillende bundelhoeken voor een duidelijk gedefinieerde bundelspreiding. De bundel bevat geen UV of IR en dat maakt hem geschikt voor het verlichten van warmtegevoelige objecten (voedsel, organische materialen, schilderijen enz.). De gepatenteerde intelligente driver maakt een brede compatibiliteit mogelijk met bestaande elektromagnetische en elektronische halogeentransformatoren. De MASTER LEDspot AR111 levert enorme energiebesparingen en minimaliseert de onderhoudskosten zonder enige vermindering van de helderheid.

Product gegevens

• Algemene eigenschappen

Lampvoet	GX53
Ballon	AR111
Gespec levensduur (uur)	40000 hr
Nominale levensduur (uren)	40000 hr

• Technische Lichteigenschappen

Kleurcode	927
Kleuraanduiding (tekst)	Warmwit
Bundelhoek	24 D
Bundelomschrijving	24D [Medium beam]
Kleurtemperatuur	2700 K
Lichtstroom	620 Lm
Lichtsterkte	2900 cd
Kleurweergave-index	90
Lichtrendement	56.36 Lm/W
Kleurtemperatuur	2700 K [CCT 2700 K]
Gespecificeerde lichtstroom	620 Lm
Lm-beh.fact. eind nom levensd	70 %
Kleurconsistentie	6 steps
Nominale bundelbreedte	24 D
Lichtstroom in conus van 90°	560 Lm

• Elektrische kenmerken

Vermogen	11 W
----------	------

Technisch vermogen	11 W
Spanning	12 V
Arbeidsfactor	0.7 -
Lampstroom	1300 mA
Dimbaar	Ja
Overeenkomstig vermogen	50 W
Gespecificeerd vermogen	11 W
Opstarttijd	0.5 (max) s
Warm-up Time to 60% Light Outp	instant full light
Suitable for accent lighting	Yes

• Temperatuurskenmerken

T-behuizing max.	70 C
------------------	------

• Milieu eigenschappen

Energie-efficiëntie-label (EEL)	A
Energieverbruik kWh/1000u	13 kWh

• Afmetingsvoorwaarden

Schakelcyclus	50000X
---------------	--------

• Afmetingen in mm.

Totale lengte C	62.27 mm
Diameter D	111 mm



PHILIPS

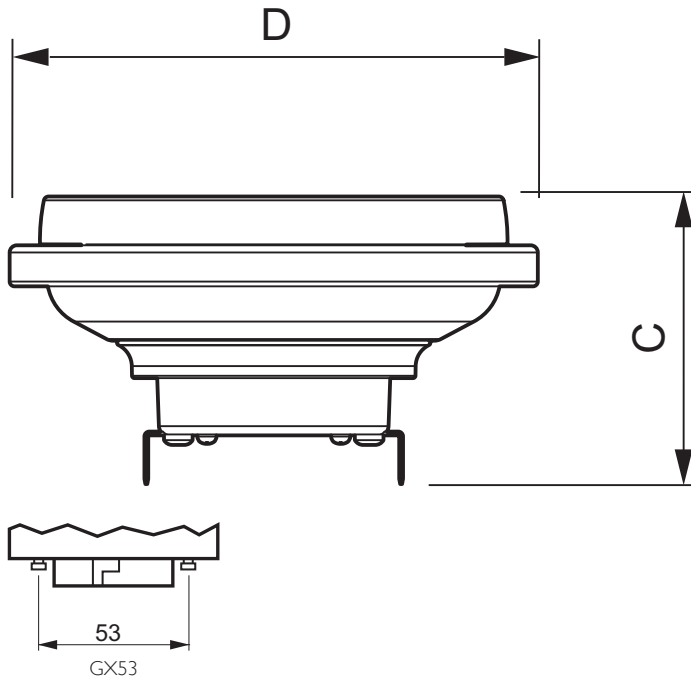
MASTER LEDspot LV AR111

• Product data

Bestelcode 514887 00
EOC productcode 871869651488700
Productnaam MASTER LEDspotLV AR111 D
11-50W 927 24D
Bestel productnaam MAS LEDspotLV AR111 D 11-50W
927 24D
Aantal per verpakking 1

Verpakkings aantal 6
Verpakkingen per buitendoos 6
Barcode op product 8718696514887
Barcode op buitendoos 8718696514894
Logistieke code(s) 929001169802
Netto gewicht per stuk 0.360 kg

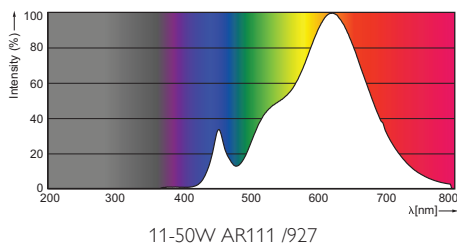
Maatschets



MASTER LEDspotLV AR111 D 11-50W 927 24D

Product	C (Norm)	D (Norm)
LED D 11-50W 927 AR111 24D	62.27	111

Fotometrische gegevens



© 2015 Koninklijke Philips N.V. (Royal Philips)
Alle rechten voorbehouden.

Specificaties kunnen zonder voorafgaande kennisgeving worden gewijzigd. Handelsmerken zijn het eigendom van Koninklijke Philips N.V. (Royal Philips) en hun respectieve eigenaren.

www.philips.com/lighting

2015, oktober 17
Wijziging van gegevens voorbehouden