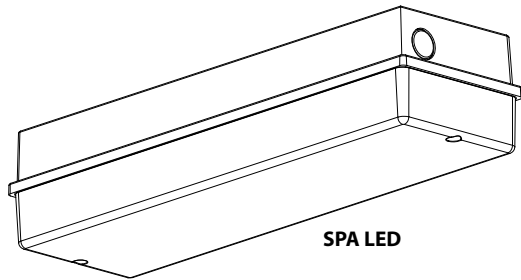




LET OP!

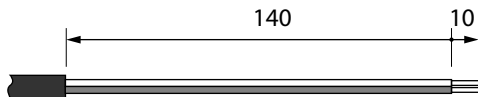
- Uitsluitend een bevoegd persoon mag het armatuur aansluiten en monteren
- Het armatuur mag nooit onder spanning geplaatst en aangesloten worden
- Respecteer deze handleiding ivm klasse II voorschrift



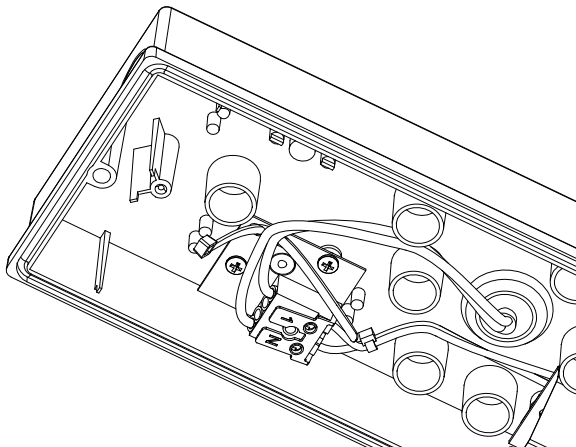
SPA LED

① Schroef de reflector los

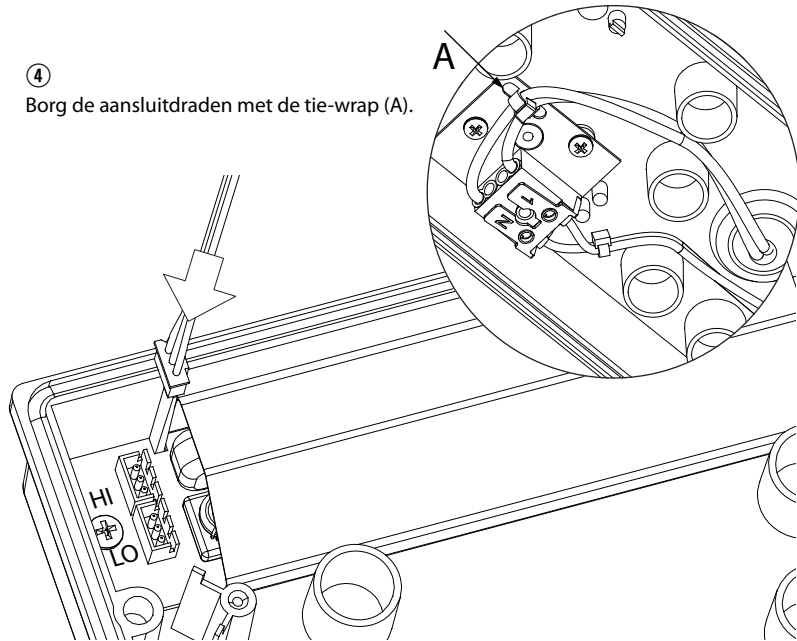
② Strip de aansluitdraden volgens maattekening:



③ Voer de kabel door de tule en schroef het armatuur tegen plafond of wand. Bij wandmontage driver aan de onderzijde plaatsen. Bevestig de aansluitdraden in de kroonsteen.



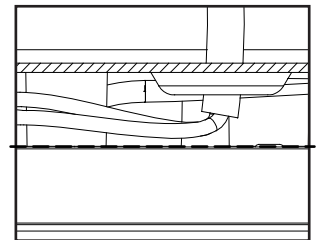
④ Borg de aansluitdraden met de tie-wrap (A).



⑤ Sluit de led unit aan op de driver, HI of LO keuze. Hiermee wordt het energieverbruik en de lumenstroom bepaald.

⑥ Schroef de reflector vast, zorg ervoor dat de aansluitdraden de reflector niet raken. Verwijder nu de beschermfolie.

⑦ Plaats de kap en schroef deze vast.



Deze armaturen zijn onderhoudsvrij en hoeven derhalve niet geopend te worden na installatie. In het uitzonderlijke geval dat het armatuur moet worden geopend dient de spanning van de aansluitdraden te worden gehaald.