



Ledinaire schijnwerper

BVP154 LED50/830 PSU 50W VWB MDU CE

LED module 5000 lm - 830 warmwit - Voedingsunit - Zeer brede bundelhoek 100° - Bewegingsdetectie-unit

De Ledinaire-reeks bevat een selectie van populaire gebruiksklare LED-armaturen die verkrijgbaar zijn met de hoge kwaliteitsniveaus van Philips tegen een scherpe prijs. Betrouwbaar, energiezuinig en betaalbaar – precies wat u nodig hebt.

Product gegevens

Algemene informatie		Optic type outdoor	
Code lampenfamilie	LED50 [LED module 5000 lm]	Constante lichtopbrengst	No
Kleur lichtbron	830 warmwit	Aantal producten op MCB (16A type B)	47
Lichtbron vervangbaar	Nee	RoHS-merkteken	RoHS mark
Aantal VSA-units	Nee	Moduletype lichtbron	LED
Driver/voedingsunit/transformator	PSU [Voedingsunit]	Eisen aan armatuurontwerp	
Driver meegeleverd	Ja	Opwaarts-lichtverhouding	0
Type lichtkap/lens	Helder glas	Standaard kantelhoek opzetmontage	0°
Lichtbundelspreiding armatuur	100°	Standaard kantelhoek opschuifmontage	0°
Ingebouwde regeling	Bewegingsdetectie-unit	Bedrijfs- en Elektrische gegevens	
Besturingsinterface	-	Ingangsspanning	220 tot 240 V
Aansluiting	Vrije kabeluiteinden/draden	Ingangsfrequentie	50 of 60 Hz
Kabel	Cable 1.0 m without plug	Initiële opgenomen vermogen CLO	- W
IEC beschermingsklasse	Veiligheidsklasse I	Gemiddeld opgenomen vermogen CLO	- W
Brandbaarheidsmerkteken	-	Totale opgenomen vermogen CLO	- W
CE-markering	CE-markering	Aanloopstroom	0,9 A
ENEC-merkteken	-		
Garantieperiode	3 jaar		

Ledinaire schijnwerper

Duur aanloopstroom	0,01088 ms
Power Factor (min.)	0.9

Regelsystemen en Dimmers

Dimbaar	Nee
---------	-----

Mechanische eigenschappen en Behuizing

Materiaal behuizing	Gietaluminium
Reflectormateriaal	Polycarbonaat
Optisch materiaal	Polycarbonaat
Materiaal lichtkap/lens	Glas
Bevestigingsmateriaal	Steel
Montageapparaat	MBA [Instelbare montagebeugel]
Vorm lichtkap/lens	Flat
Afwerking lichtkap/lens	Helder
Lengte armatuur	236 mm
Breedte armatuur	38 mm
Hoogte armatuur	249 mm
Effective projected area	0,048 m ²
Kleur	Aluminium en grijs
Afmetingen (hoogte x breedte x diepte)	249 x 38 x 236 mm (9.8 x 1.5 x 9.3 in)

Goedkeuring en Toepassing

IP-beschermingsklasse	IP 65 [Bescherming tegen binnendringen van stof, straalwaterdicht]
Slagvastheidcode	IK07 [2 J, versterkt]
Piekspanningsbeveiliging (gemeenschappelijk/differentiaal)	Beschermingsniveau tegen schakelpieken tot 2 kV

Initiële prestaties (conform IEC)

Initiële lichtstroom	5000 lm
----------------------	---------

Lichtstroomtolerantie	+/-10%
Initieel rendement LED-armatuur	100 lm/W
Initiële gecorreleerde kleurtemperatuur	3000 K
Initiële kleurweergave-index	80
Initiële kleurkwaliteit	<7 SDCM
Initieel ingangsvermogen	50 W
Tolerantie energieverbruik	+/-10%

Prestaties gedurende de tijd (conform IEC)

Uitvalpercentage van regel-VSA bij mediaan nuttige levensduur 50.000 uur	10 %
Nuttige levensduur L80B10	32000 h
Lumenbehoud bij mediaan nuttige levensduur* 50.000 uur	L70

Toepassingsomstandigheden

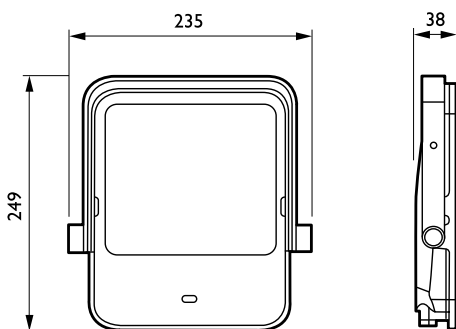
Bereik omgevingstemperatuur	-25 tot +40 °C
Maximaal dimniveau	Niet van toepassing

Productgegevens

Volledige productcode	871016333135599
Productnaam voor bestelling	BVP154 LED50/830 PSU 50W VWB MDU CE
EAN/UPC - Product	8710163331355
Bestelcode	33135599
Numerator - Aantal per pak	1
Numerator - Dozen per buitendoos	6
Materiaalnr. (12NC)	911401733372
Netto gewicht (per stuk)	1,500 kg



Maatschets



Ledinaire floodlight BVP105/106

Ledinaire schijnwerper

