



Ledinaire schijnwerper

BVP154 LED20/830 PSU 20W VWB MDU CE

LED Module 2000 lm - 830 warmwit - Voedingsunit - Zeer brede bundelhoek 100° - Bewegingsdetectie-unit

De Ledinaire-reeks bevat een selectie van populaire gebruiksklare LED-armaturen die verkrijgbaar zijn met de hoge kwaliteitsniveaus van Philips tegen een scherpe prijs. Betrouwbaar, energiezuinig en betaalbaar – precies wat u nodig hebt.

Product gegevens

Algemene informatie	
Code lampenfamilie	LED20 [LED Module 2000 lm]
Kleur lichtbron	830 warmwit
Lichtbron vervangbaar	Nee
Aantal VSA-units	Nee
Driver/voedingsunit/transformator	PSU [Voedingsunit]
Driver meegeleverd	Ja
Type lichtkap/lens	Helder glas
Lichtbundelspreiding armatuur	100°
Ingebouwde regeling	Bewegingsdetectie-unit
Besturingsinterface	-
Aansluiting	Vrije kabeluiteinden/draden
Kabel	Cable 1.0 m without plug
IEC beschermingsklasse	Veiligheidsklasse I
Brandbaarheidsmerkteken	-
CE-markering	CE-markering
ENEC-merkteken	-
Garantieperiode	3 jaar

Optic type outdoor	Zeer brede bundelhoek 100°
Constance lichtopbrengst	No
Aantal producten op MCB (16A type B)	110
RoHS-merkteken	RoHS mark
Moduletype lichtbron	LED

Eisen aan armatuurontwerp

Opwaarts-lichtverhouding	0
Standaard kantelhoek opzetmontage	0°
Standaard kantelhoek opschuifmontage	0°

Bedrijfs- en Elektrische gegevens

Ingangsspanning	220 tot 240 V
Ingangsfrequentie	50 of 60 Hz
Initiële opgenomen vermogen CLO	- W
Gemiddeld opgenomen vermogen CLO	- W
Totale opgenomen vermogen CLO	- W
Aanloopstroom	0,64 A

Ledinaire schijnwerper

Duur aanloopstroom	0,0069 ms
Power Factor (min.)	0.8

Regelsystemen en Dimmers

Dimbaar	Nee
---------	-----

Mechanische eigenschappen en Behuizing

Materiaal behuizing	Gietaluminium
Reflectormateriaal	Polycarbonaat
Optisch materiaal	Polycarbonaat
Materiaal lichtkap/lens	Glas
Bevestigingsmateriaal	Steel
Montageapparaat	MBA [Instelbare montagebeugel]
Vorm lichtkap/lens	Flat
Afwerking lichtkap/lens	Helder
Lengte armatuur	150 mm
Breedte armatuur	35 mm
Hoogte armatuur	160 mm
Effective projected area	0,018 m ²
Kleur	Aluminium en grijs
Afmetingen (hoogte x breedte x diepte)	160 x 35 x 150 mm (6.3 x 1.4 x 5.9 in)

Goedkeuring en Toepassing

IP-beschermingsklasse	IP 65 [Bescherming tegen binnendringen van stof, straalwaterdicht]
Slagvastheidcode	IK07 [2 J, versterkt]
Piekspanningsbeveiliging (gemeenschappelijk/differentiaal)	Beschermingsniveau tegen schakelpeiken tot 2 kV

Initiële prestaties (conform IEC)

Initiële lichtstroom	2000 lm
----------------------	---------

Lichtstroomtolerantie	+/-10%
Initieel rendement LED-armatuur	100 lm/W
Initiële gecorreleerde kleurtemperatuur	3000 K
Initiële kleurweergave-index	80
Initiële kleurkwaliteit	<7 SDCM
Initieel ingangsvermogen	20 W
Tolerantie energieverbruik	+/-10%

Prestaties gedurende de tijd (conform IEC)

Uitvalpercentage van regel-VSA bij mediaan nuttige levensduur 50.000 uur	10 %
Nuttige levensduur L80B10	32000 h
Lumenbehoud bij mediaan nuttige levensduur* 50.000 uur	L70

Toepassingsomstandigheden

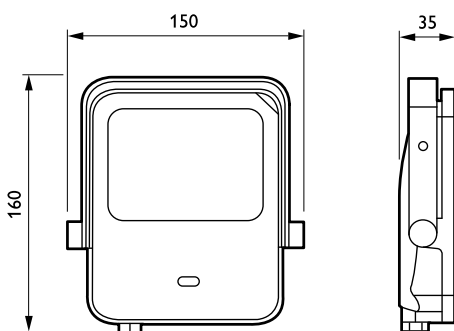
Bereik omgevingstemperatuur	-25 tot +40 °C
Maximaal dimniveau	Niet van toepassing

Productgegevens

Volledige productcode	871016333133199
Productnaam voor bestelling	BVP154 LED20/830 PSU 20W VWB MDU CE
EAN/UPC - Product	8710163331331
Bestelcode	33133199
Numerator - Aantal per pak	1
Numerator - Dozen per buitendoos	18
Materiaaln. (12NC)	911401733352
Netto gewicht (per stuk)	0.650 kg



Maatschets



Ledinaire floodlight BVP105/106

Ledinaire schijnwerper

