




## CIRCLE S Hi S1/S2





 Correcte verwijdering van dit product (Elektrische & elektronische afvalapparatuur)  
Comment éliminer ce produit (Déchets d'équipements électriques et électroniques)  
Korrekte Entsorgung dieses Produkts (Elektronmüll)  
 Correct disposal of this product (Waste electrical & electronic equipment)  
Eliminación correcta de este producto (Material eléctrico y electrónico de descarte)  
Corretto smaltimento del prodotto (Rifiuti elettrici ed elettronici)


 Bevestiging plafond inbouw  
Montage plafond encastré  
Montage decke eingebaut  
Fixation ceiling recessed  
Montaje techo empotrado  
Montaggio soffitto incasso


 Bevestiging wand inbouw  
Montage mur encastré  
Montage wand eingebaut  
Fixation wall recessed  
Montaje pared empotrado  
Montaggio parete incasso


 Installeer het armatuur enkel in ruimten waar direct contact met water onmogelijk is.  
Cet équipement doit être installé dans des pièces hors de toute projection d'eau.  
Diese Leuchte darf nur in Räumen verwendet werden, in denen ein direkter Kontakt mit Wasser nicht möglich ist.  
This fitting should only be installed in rooms where direct contact with water is impossible.  
Este aparato solamente puede ser instalado en habitaciones donde el contacto directo con el agua sea imposible.  
Questo apparecchio di illuminazione deve essere installato solamente in locali in cui il contatto con l'acqua è impossibile.

 Goederen zijn dubbel geïsoleerd en mogen niet geaard worden.  
Les produits ont une isolation double et ne peuvent pas être mis à la terre.  
Güter sind doppelt isoliert und müssen nicht geerdet werden.  
Goods have double insulation and must not be grounded.  
Los productos tienen un aislamiento doble y no se pueden conectar a tierra.  
I prodotti possiedono un doppio isolamento e non devono essere collegati a terra.

 Wisselstroomtoevoer  
Alimentation AC  
WS-Zufuhr  
AC supply  
Alimentación de CA  
Alimentazione CA

 Verlichtingstoestellen die niet geschikt zijn voor rechtstreekse montage op ontvlambare oppervlakken  
(alleen geschikt voor montage op onontvlambare oppervlakken)  
Luminaires inappropriés à un montage direct sur des surfaces normalement inflammables  
(appropriés uniquement à un montage sur des surfaces ininflammables)

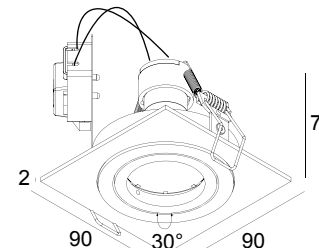
 Nicht für direkte Montage auf normal entflammbaren Flächen geeignete Lampen  
(nur geeignet für montage auf nicht entflammbaren Flächen)  
Luminaires not suitable for direct mounting on normally flammable surfaces  
(suitable only for mounting on non-flammable surfaces)  
Luminarias no aptas para montaje directo sobre superficies normalmente inflamables  
(aptas sólo para montaje sobre superficies no inflamables)  
Apparecchi di illuminazione non adatti a essere montati direttamente su superfici normalmente infiammabili  
(adatti solo a essere montati su superfici non infiammabili)

 Toestel niet geschikt om te worden afgedekt met thermische isolatie.  
Luminaires non appropriées pour recouvrement d'un matériau isolant thermique.  
Das Gerät/Die Leuchte darf nicht abgedeckt werden mit thermischer Isolation.  
Luminaire not suitable for covering with insulating material.  
Luminaria no apta para cubrir con material aislante.  
Apparecchio non adatto per essere coperto da materiale isolante.

# CIRCLE S Hi S1/S2

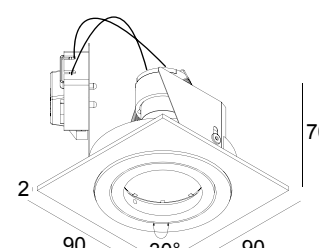
Manual/

**S1**






**CIRCLE S Hi S1** ◇  
**202 11 4010** ◇


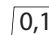
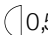
**S2**



**CIRCLE S Hi S2** ◇  
**202 01 4010** ◇

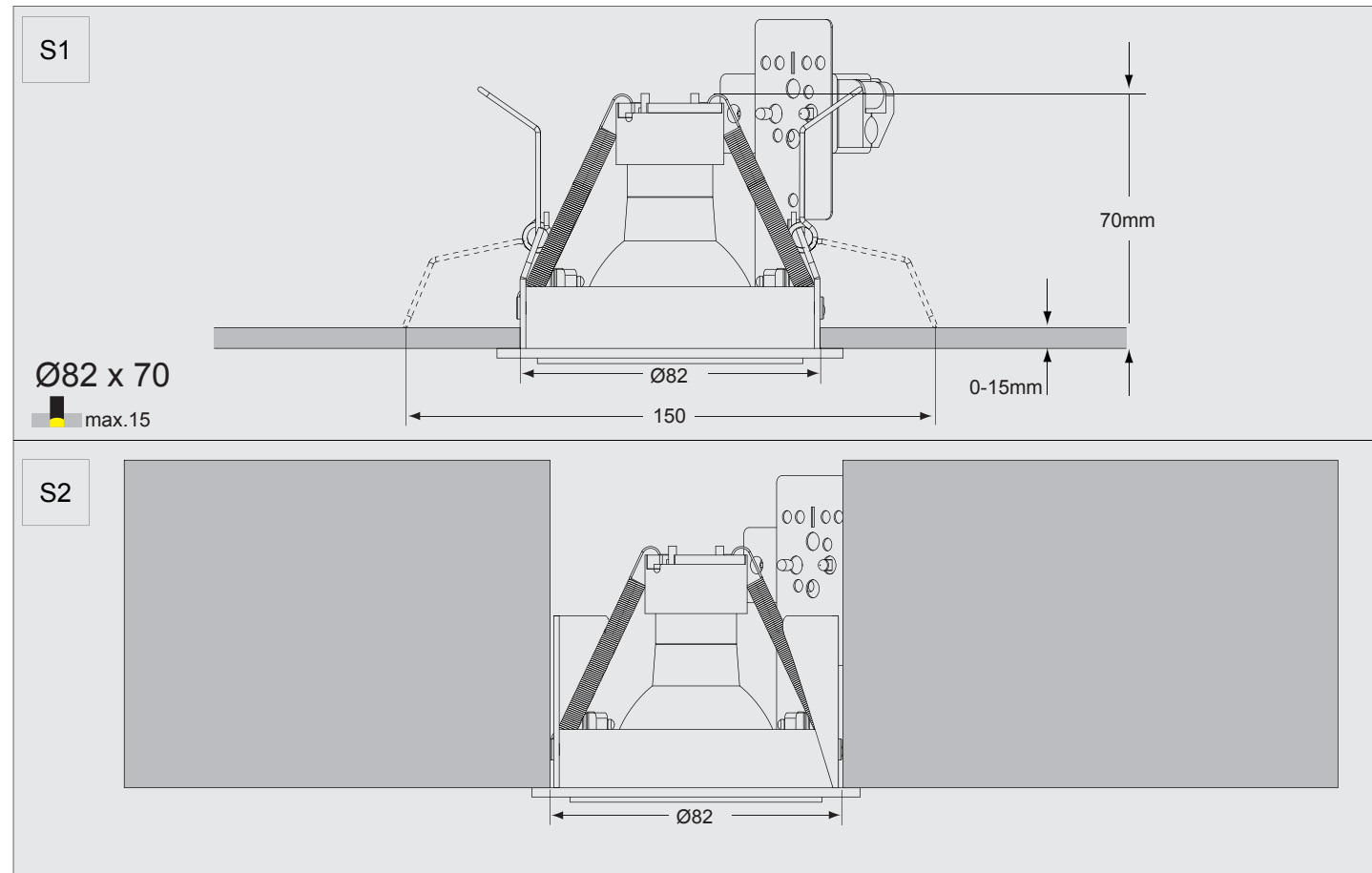
 82 x 70  max.15

◇ = ALU / W  
ADJUSTABLE 0° - 30° / 350°  
GU10 / 100-240V / 50-60Hz  
 1 x QPAR51 max.50W

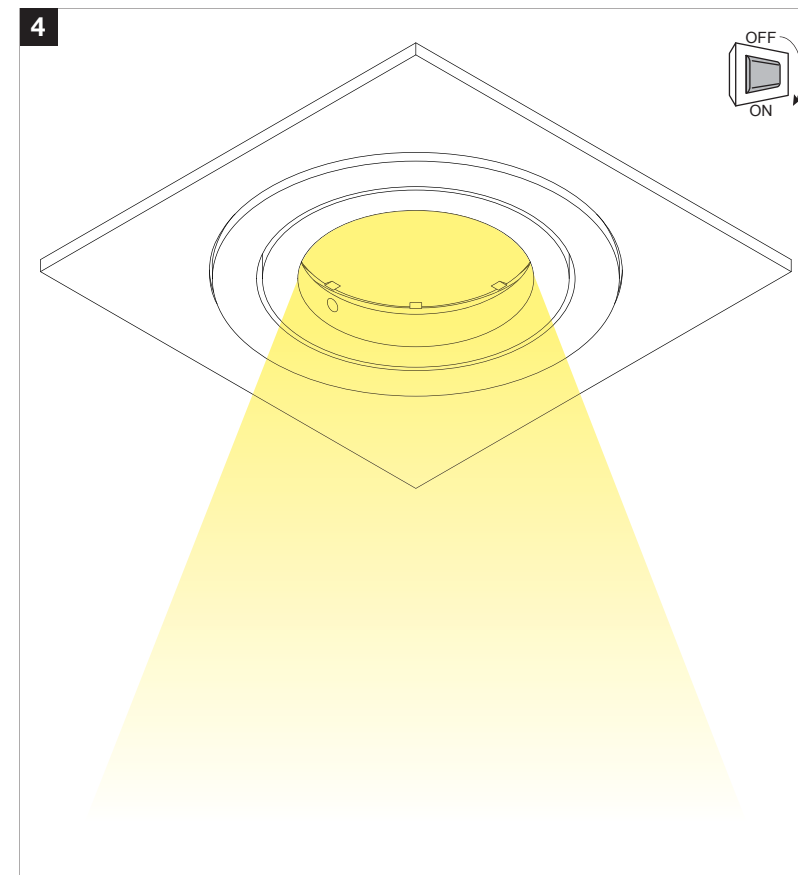
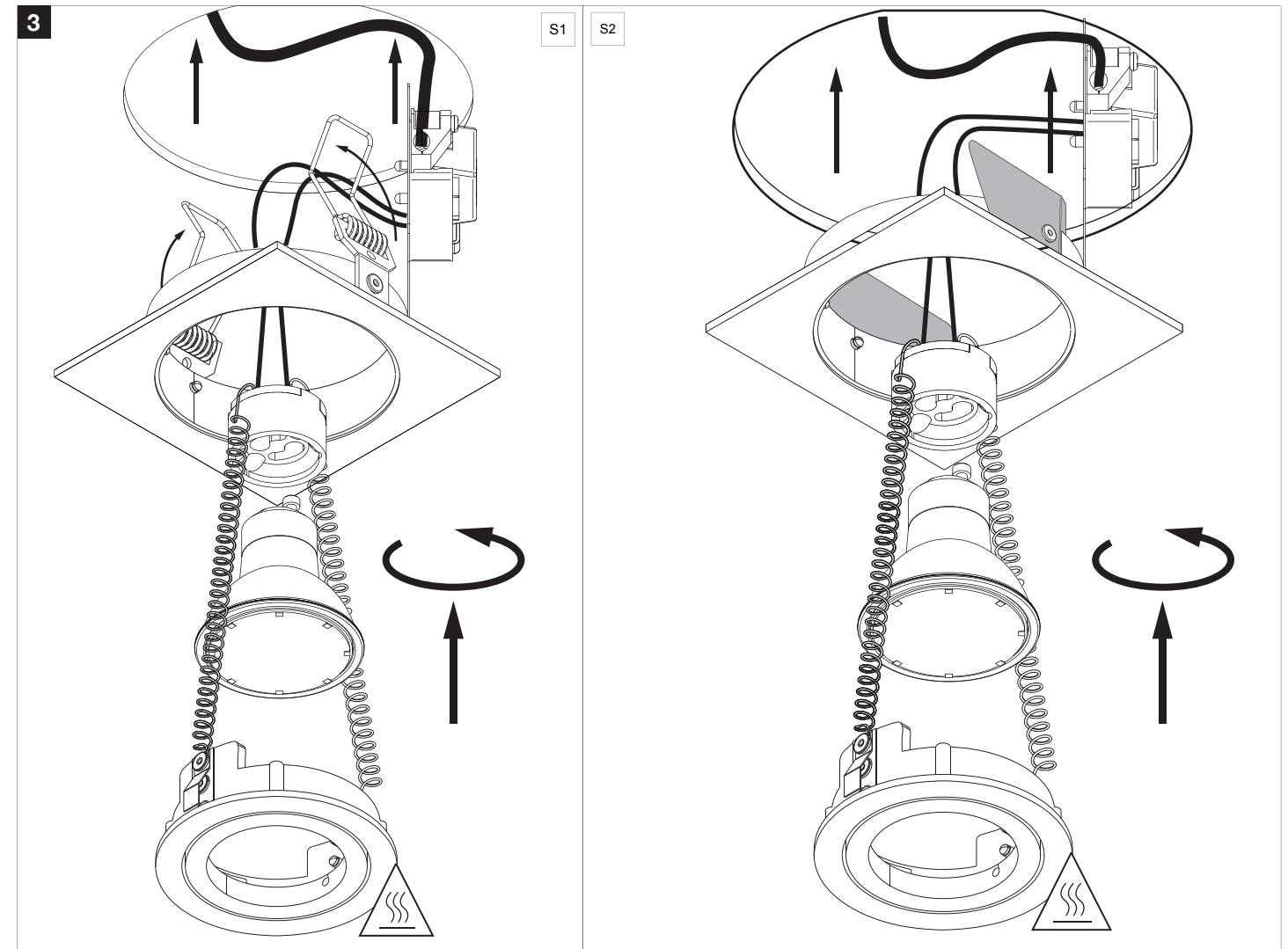
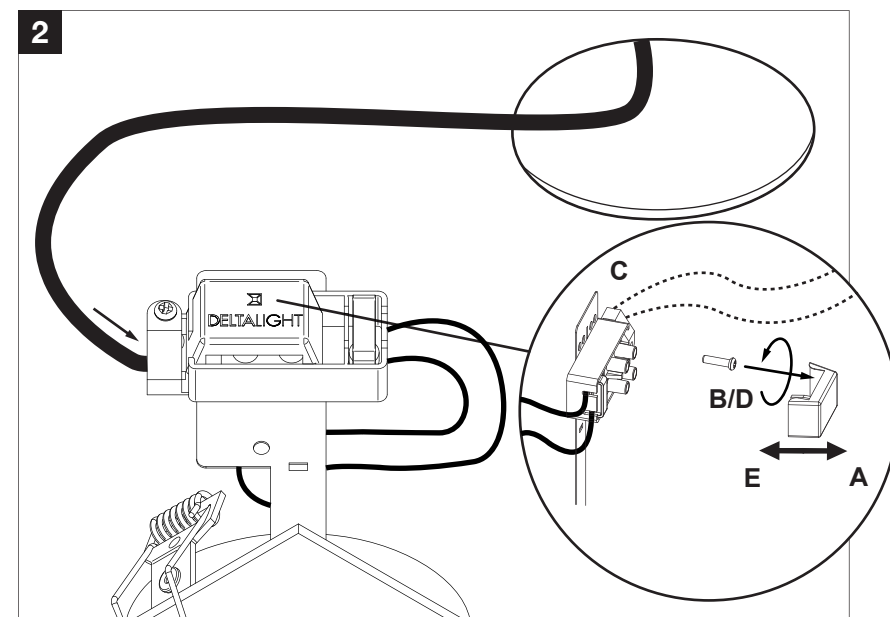
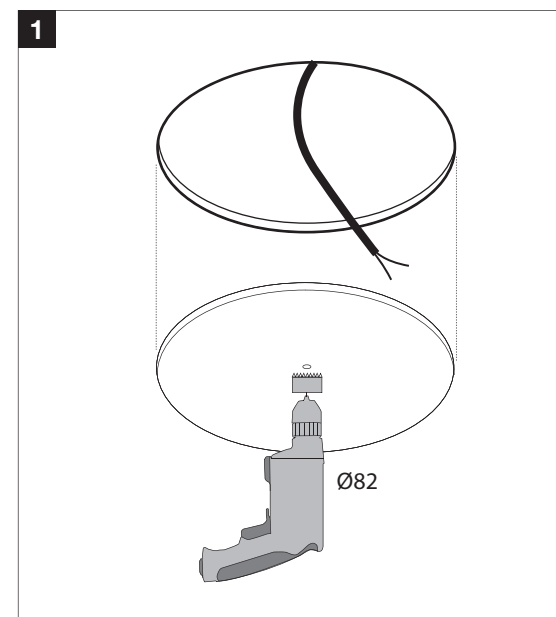
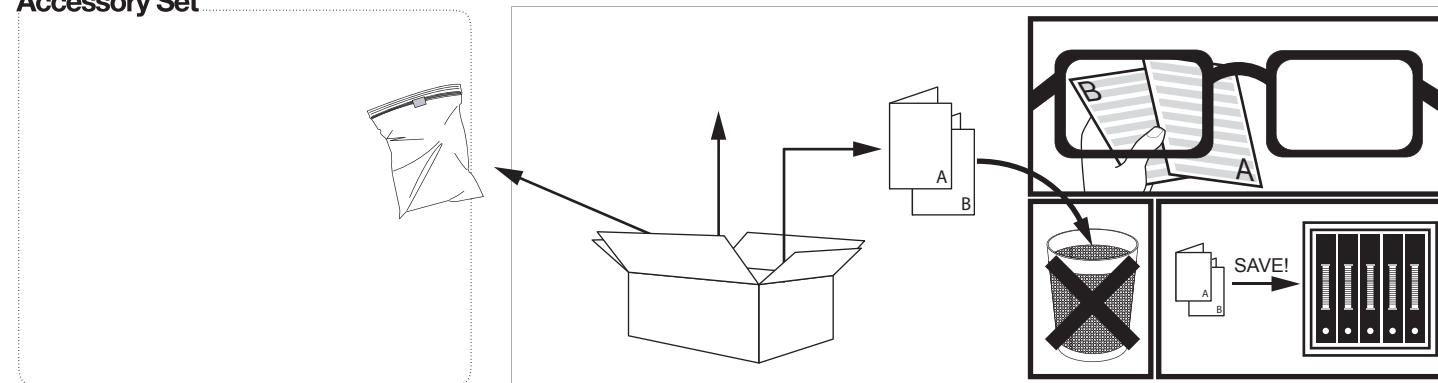
  IP20 850°C 

**CE** **L.L.I.B.A4**  
**A**  
DEEL  
PARTIE  
TEIL  
PART  
PARTE  
PARTE

 DELTALIGHT®



Accessory Set



**!**

WHITE FINISH: MAX 35W