

Date

Name

Client

Project Name

Quote#

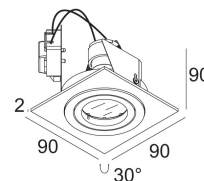
Type/Quantity


# Specification Sheet

## CIRCLE S Hi S2

202 01 4010

[Weblink](#)



Opening formaat:  82 mm

Inbouwdiepte: 70 mm

Beschikbare kleuren: ALUMINIUM (202 01 4010 ALU)  
WIT (202 01 4010 W)

ADJUSTABLE 0° - 30° / 350°  
MAINS DIMMING - TRAILING EDGE

GU10 // 100-240V / 50-60Hz

 1 x QPAR51 max.50W

Klasse: II

Gewicht: 0.2 KG

Protection level: IP20

Minimumafstand: 0,5m

Opmerkingen: WHITE finish : max. 35W

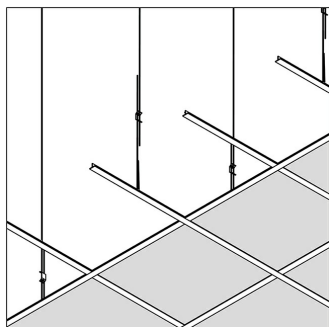
Opties: TRANSFO

Voor gedetailleerde installatie-instructies, raadpleeg de handleiding, [202\\_11\\_4010\\_HAND.pdf](#)

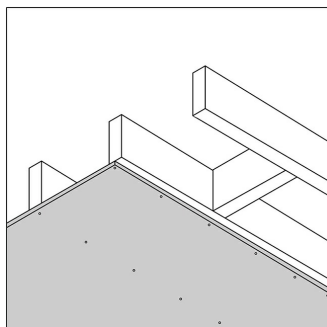
CIRCLE S Hi S2

202 01 4010

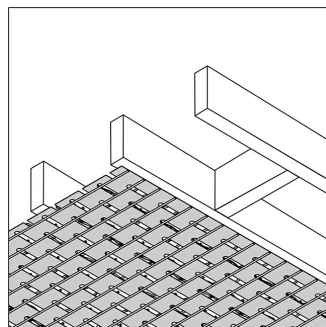
### Plafond mogelijkheden



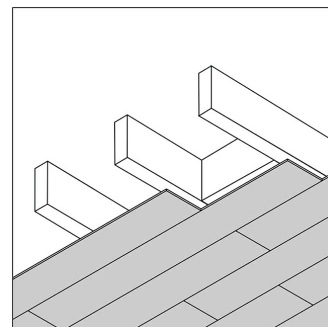
Systeemplafond



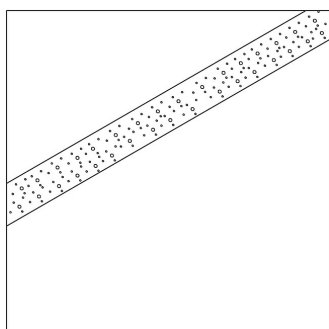
Gipsplaat



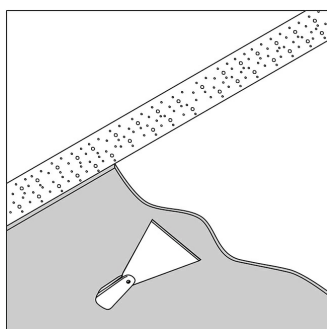
Stucanet



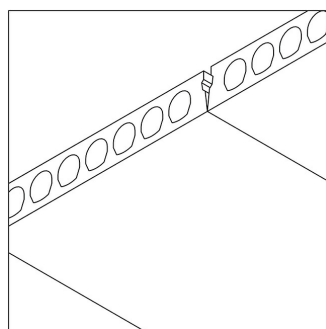
Hout



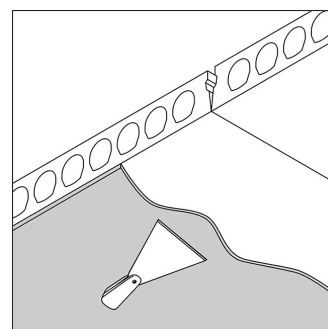
Beton



Beton + pleister



Welfsels



Welfsels + pleister

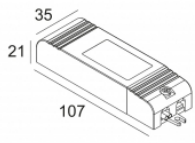
CIRCLE S Hi S2

202 01 4010

Related references

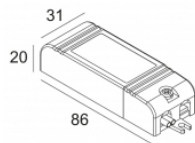
VOORSCHAKELAPPARATUUR EN TRANSFORMATOREN

Weblink / Specificatieblad



TRANSFO 100W  
200 46 10  
220-240V / 50-60Hz

Weblink / Specificatieblad



TRANSFO 50W  
200 46 06  
220-240V / 50-60Hz