



Zadora vast QBS570

QBS570 1xHAL-FR50-45W 12V BR WH

QBS570 - 1 pc - Halogen Dichro Fighter - 45 W - 12 V - Beugel - Wit

Zadora is een serie inbouwdownlights voor koudlichthalogeenlampen van het type MASTERLine 35 en 50 mm (met bundels van 8°, 24°, 36° en 60°) en Twistline Alu-lampen. De serie is verkrijgbaar in vaste en verstelbare versies, met een hoek van 30° ten opzichte van de verticale stand. Zadora downlights zijn ook verkrijgbaar als kant-en-klaarpakketten. Het onderhoud is gemakkelijk door rechtstreekse toegang tot de lamp.

Product gegevens

• Algemene informatie

Productfamiliecode	QBS570 [QBS570]
Aantal lampen	1 [1 pc]
Lamptype	HAL-FR50 [Halogen Dichro Fighter]
Lampvermogen	45 W [45 W]
Kombi uitvoering	No [-]
VSA	No [-]
Transformator	No [-]
Veiligheidsklasse	CLII [Safety class II]
Beschermingsgraad (IP)	IP20 [Finger-protected]
Pendel/ opbouw	BR [Beugel]
Kleur	WH [Wit]
Keurmerk	F [For mounting on normally flammable surfaces]
European Community-markering	CE [CE mark]
ENEC-markering	ENEC [ENEC mark]

• Elektrische kenmerken

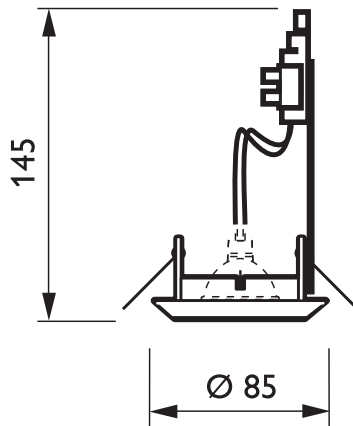
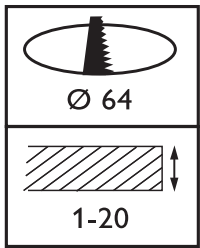
Netspanning	12 V [12 V]
-------------	-------------

• Produkt data

Bestelcode	573205 99
EOC productcode	871155957320599
Productnaam	QBS570 1xHAL-FR50-45W 12V BR WH
Bestel productnaam	QBS570 1xHAL-MR50-45W 12V BR WH
Aantal per verpakking	1
Verpakkingen per buitendoos	10
Barcode op product	8711559573205
Barcode op buitendoos	8711559573526
Logistieke code(s)	910502538018
Netto gewicht per stuk	0.140 kg



Maatschets



QBS570



© 2012 Koninklijke Philips Electronics N.V.
Alle rechten voorbehouden.

Specificaties kunnen zonder voorafgaande kennisgeving worden gewijzigd. Handelsmerken zijn het eigendom van Koninklijke Philips Electronics N.V. en hun respectieve eigenaren.

www.philips.com/lighting

2012, februari 1
Wijziging van gegevens voorbehouden