



Product naam: MM04036



Specificaties MM04036:

Levensduur: 30000u
Wattage: 12.00W
Kleur: 2800K (warmwit)
Lumen: 600 lu
Cd: 3600 cd
RA: 80
Bundelbreedte: 24 graden
Bedrijfstemperatuur: -30 tot + 40 graden
Lamp soort: AR111
Lampvoet: GU10

Lengte: 89 mm
Diameter: 111 mm
Spanning: 230 V
Te vervangen lamp:



Vervangen wattage: 50.00 W
Vervangen branduren: 2000 u
Halogeen AR111 GU10

MEGAMAN[®]
spaarlampen

Vraag naar de **groene ring!**



Revolutionaire reflector technologie

Revolutionair zijn de geïntroduceerde Reflector lampen. Onder het doorzichtige uiteinde van elke lamp ligt de tube-technologie die zorgt voor een optimale licht output. Leverbaar in diverse modellen en kleuren.

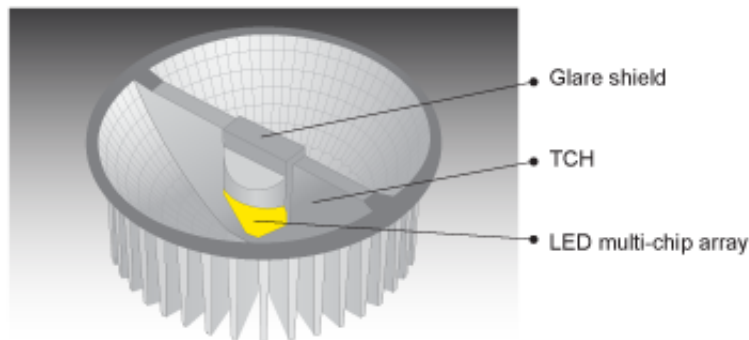


TCH technologie

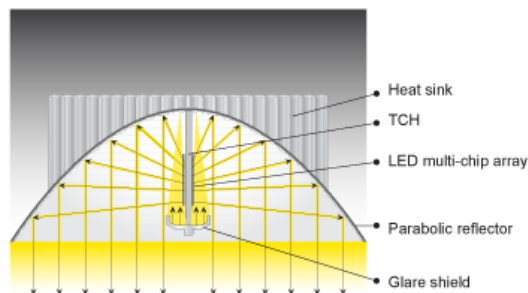
De gepatenteerde TCH techniek maakt het mogelijk om optimaal gebruik te maken van de multi-die LED chips. De LED's zijn aan beide zijden verticaal gemonteerd op de **Termo Conductive Highway**, welke de warmte zeer efficiënt van de LED bron naar het achter gelegen koel lichaam afvoert.

Deze optimale termische eigenschappen zorgen voor minimaal licht (cd) en kleur (K) verloop tijdens de gegarandeerde levensduur, kwaliteit geborgd in design.

Voordelen van MEGAMAN TCH LED Techniek heeft de optimale efficiency (tot wel 98 %) en vele voordelen. Omdat de Multi-Die LED chip in het hard van de reflector zit.



MEGAMAN TCH



Geen strooi licht dus heldere schaduw geen schaduwvervaging dus **optimale schittering**.

Optimale efficiency (tot wel 98 %) en **exacte** Lichtbundels zelfs 8 Graden mogelijk door Reflector techniek **zonder optisch verlies**.

Reflector

Voor lichtverdeling en gewenste bundeling zorgt de reflector met de traditionele uitstraling.

Lichtgewicht behuizing

Het TCH ontwerp resulteert in compacte en duurzame modellen waardoor geen extra mechanische belasting ontstaat. Door het formaat en het lagere gewicht is de LED is elk armatuur toepasbaar.

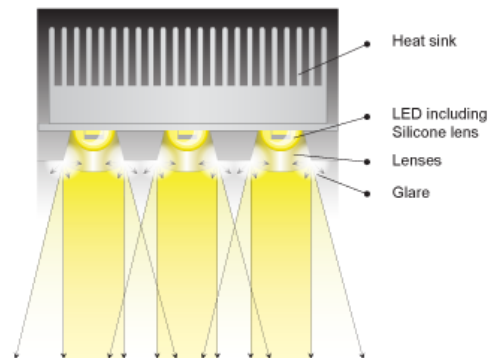
Zeer hoge RA waarde voor maximale kleur reflectie

Deze LED halogeen vervangers hebben een Ra waarde van maar liefst Ra94 voor de 2800K.

Stabiel tot einde levensduur

De unieke LED techniek zorgt minder lumen verlies. Aan het einde van de 25.000 tot wel 40.000 gegarandeerde branduren nog minimaal 90% lumen.

Andere LED Lenzen- Optische systemen



Strooi licht geen heldere schaduw dus schaduwvervaging en **geen optimale schittering**.

Minder efficiency en **geen exacte** Lichtbundels of 8 Graden mogelijk door optisch verlies door toepassing van **meervoudige Lenzen en optische systemen**.



Linear
Dimming

10% 100%

MEGAMAN® DimmerAble - Dimmen met dimmer

Creëer uw eigen verlichtingsatmosfeer met de MEGAMAN® Dimmerable® lampen.

MEGAMAN® Dimmerable

Deze lampen dimmen traploos van 10% tot 100% zonder vertragingen. De verwezenlijking van uw eigen verlichtingsatmosfeer is binnen bereik.

De Megaman DimmerAble LED en CFL spaarlampen zijn geschikt voor de volgende dimmers :

Electronische (zgn "tronic") dimmers voor gloei en halogeen lampen die geschikt zijn voor "**C**" (**capacitieve**) **belasting**, geen "triac" dimmer. Gebruik uitsluitend dimmers met een minimaal voorinstelling. Gebruik niet meer lampen op één dimmer dan aangegeven als de maximum belasting, zie ook onderstaande tabel. De dimmerAble **CFL** lamp dient altijd op **volle lichtsterkte ingeschakeld** te worden en **minstens 1 minuut** op die stand blijven om op te warmen alvorens terug te dimmen! Gebruik geen dimmer voor **CFL** spaarlampen die opstart in de laatste (niet maximale) geheugenstand zoals b.v. touch of afstandbediende dimmer (deze gebruiks beperking geldt niet voor de dimmerable LED lampen).

Bij gebruik van zowel **LED** en **CFL** DimmerAble lampen op de zelfde dimmer altijd minstens 1 minuut voor verwarming op volle sterkte inschakelen nodig voor de aangesloten **CFL** spaarlampen.

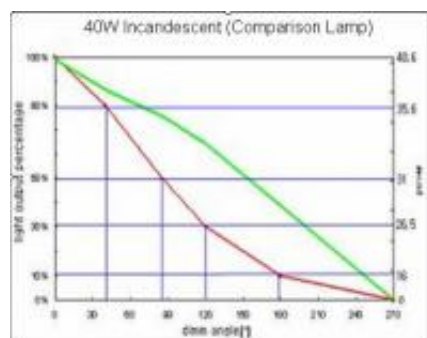
Voor Megaman DimmerAble **LED** lampen is geen voorverwarming noodzakelijk ,opstarten in laatste dim geheugenstand (10-100%) met b.v. touch of afstandbediende "C"(capacitieve) dimmer is bij deze **LED** lampen mogelijk.

Opmerking: Voor het beste resultaat gebruikt U Dimmerable lampen waarvan het wattage niet lager is dan 1/6 van de minimum wattbelasting en niet hoger dan 1/5 van de maximum wattbelasting dan toegestaan voor de dimmer.

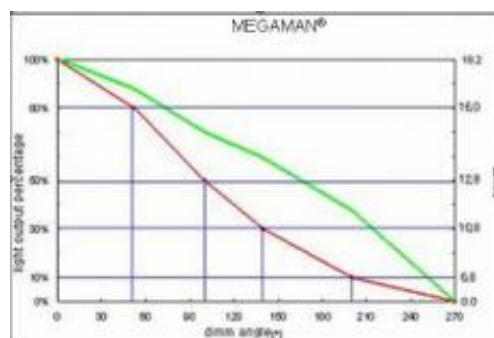
Bv.: Indien de minimum belasting van de dimmer 60W is , dan is het benodigde wattage van de DimmerAble lamp tenminste 10W (60W x 1/6) of hoger.

Indien de maximum belasting van de dimmer 400W is dan mag het maximum wattage van de DimmerAble lamp niet hoger dan totaal 80W (400W x 1/5) zijn. Voor het beste resultaat dient de lamp eerst tot volledige ontbranding te komen en op te warmen alvorens u dimt.

Dimcurve Gloeilamp



Dimcurve MEGAMAN® DimmerAble lamp



De MEGAMAN® lamp heeft een zeer constant dimgedrag gelijk aan een traditionele gloeilamp.

Min-en Maximale dimmer belasting bij LED of CFL DimmerAble lampen

Dimmer	250 W		400 W		600 W		Megaman DIM Control	
	min.	max.	min.	max.	min.	max.	min.	max.
Lamp								
5 W	2	10	2	16	3	24	1	50
7 W	2	7	2	11	3	17	1	50
8 W	2	7	2	10	3	16	1	50
9 W	1	5	2	8	2	13	1	50



11 W	1	4	2	7	2	11	1	40
13 W	1	3	2	6	2	9	1	40
15 W	1	3	1	5	2	8	1	30
18 W	1	3	1	4	1	7	1	30
12 W	1	4	1	6	2	11	1	38

Voorbeeld tabel. Raadpleeg ook de beschrijving van de dimmer.

Megaman DIM Control en Eltako dimmers voor zijn LED en CFL DimmerAble lampen met speciale ESL instelling.

Megaman DIM Control CFL-100

DIM control

ESD system



Aanstuurbaar door:

- ANC-1 DIN XBUS, DDA-1 DIN DALI
- LK IHC® Output 1-10V
- PMU-10 DK
- DLC-ANALOG-31
- PCB-10/DSI
- DMX 512 Analog Output

[KLIK HIER](#) voor Eaton/Holec dimactoren en toepasbaarheid met Megaman dimmerAble spaarlampen.



Geen waarneembare kleur variatie of verloop tijdens productie en gebruik

Toepassing van multi-die LED chips met 2x48 velden maken het mogelijk om de gewenste lichtkleur, 2800K of 4000K, in de productie te ijken en te garanderen tijdens de levensduur. Megaman LED's hebben geen waarneembare, hinderlijke kleurvariatie die de uitstraling van LED sterk negatief beïnvloeden. Minder dan 1.8% (bij 4000K) en slechts 3,6% (bij 2800K) Megaman LED's hebben geen IR en UV.

Perfect lichtbeeld en concentratie

Door de verticale plaatsing van de LED's in het brandpunt van de speciale facet reflector is het mogelijk een perfecte bundeling vanaf 24 graden te creëren. Door een superieur optisch ontwerp bereikt de Megaman LED het doel van de optimale thermische- en optische eigenschappen tijdens de productie en gehele levensduur. Megaman LED's bieden tot 3x meer output dan vergelijkbare LED's met dezelfde wattages.

Investeringskosten

Tot wel 40000 gegarandeerde branduren met de unieke Megaman Kwaliteits Garantie. Na 5000 branduren is de investering geneutraliseerd en

MEGAMAN[®]
spaarlampen

Vraag naar de **groene ring!**



rest een netto opbrengst van €117,- tot €812,- per lichtpunt en 215 tot 1097kg CO2 reductie.

Geen Uv



De kwaliteits LED lampen van Megaman produceren ten opzichten van de te vervangen halogeen lampen geen schadelijke IR en UV. Hierdoor zijn ze ook uitermate geschikt voor het optimaal uitlichten van gevoelige kunstobjecten.

MEGAMAN[®] Spaarlampen zijn geen weggegooid geld!



Als u thuis uw lampen telt, zult u versteld staan van de besparing die u kunt realiseren met de MEGAMAN[®] Spaarlampen. Mede door de compacte vormgeving en de mindere warmte-ontwikkeling. Naast het besparen op energie(kosten), scheelt het ook in milieu-opzicht; o.a. door vermindering van de CO2 uitstoot.



Besparing:

Uw besparing op levensduur:	EUR 250,80 +
Winkelprijs megaman lamp:	EUR 89,95 -
Geen aanschafkosten van de te vervangen lamp 15 x 20,25:	EUR 303,75 +
Geen montagetijdkosten van de te vervangen lamp 15 x 1,50:	EUR 22,50 +

Uw voordeel PER Megaman Spaarlamp: EUR 487,10
Vermindering CO2 uitstoot: 490 kg

** Een MEGAMAN spaarlamp met 30.000 branduren vervangt 15 gloeilampen.*

Aantal lampen:

Megaman spaarlampen:



Te vervangen lampen:



MEGAMAN[®]
spaarlampen

Vraag naar de **groene ring!**



Voorbeeld project



Holland Boulevard te Schiphol

Totale besparing: EUR 37995,-

Omschrijving:

In deze wacht ruimte zijn 85 Megaman LED AR111 met driver geplaatst. Een belangrijke overweging, los van het perfecte lichtbeeld, was de traploos dimbare mogelijkheid met de Dali drivers welke aangestuurd wordt door de centrale daglicht regeling van Schiphol.



Compatible Dimmer List



MEGAMAN® LED AR111 12W
MM04036, MM04037, MM04076, MM04077

Dimmer List 220-240V

Manufacturer	Model No.	Voltage (V)	Wattage (W)	Min. Number of LED Lamp(s) Compatible*	Max. Number of LED Lamp(s) Compatible*
ABB	6523U	230	2-100	1	6
Altenburger	EHR600W	220-240	60-600	1	6
Altenburger	Sim2A	220	60-400	1	6
Anam	ASW 3000-1	220-240	60-1000	1	6
Aurora	AU-DSP400	240	60-400	1	6
Aurora	AU-DSPP400X	230	60-400	1	6
British General	881P-01	240	60-400	1	6
British General	AT091-BG	200-250	60-500	1	6
Broco	F25AF	220-240	60-500	1	6
Bticino	CW20 802	250	400	1	6
Bticino	DG07074	220-240	40-900	1	3
Bticino	L4581	220-230	50-1000	1	6
Busch	2210 U	230	60-400	1	6
Busch	2210...-510	220-240	60-400	1	6
Busch	2210-510	220-240	400	1	6
Busch	2250U	220-240	60-600	1	6
China IDV	IKT02	220	500	1	6
Click	MD9042	220-240	60-400	1	6
Clipsal	3031V500M/K	250	500	1	6
Clipsal	32E2CFLDM	220-240	300	1	6
Clipsal	32E450UDM	230	450	1	6
Clipsal	32E450ULM	220-240	450	1	6
Clipsal	32V 500 series	220-240	500	1	6
Clipsal	EV51RD400	220	400	1	6
Clipsal	KB31-RD400	220-240	400	1	6
Contactum	P400	216-253	60-400	1	6



Manufacturer	Model No.	Voltage (V)	Wattage (W)	Min. Number of LED Lamp(s) Compatible*	Max. Number of LED Lamp(s) Compatible*
Crabtree	CPU-2W400	200-240	60-400	1	6
Danlers	DG05014	230	60-400	1	6
Danlers	DR1D400w	230	60-400	1	6
Denmans	HDP-400	200-240	60-400	1	6
Deta	DEP-400DT	200-240	35-400	1	6
Doyle & Tratt Products	7066	220-240	40-250	1	6
Doyle & Tratt Products	P400	220-240	60-400	1	6
Eaglrise	SED300FHS	220-240	60-300	1	6
Elako	315GLE	230	40-315	1	6
Elari	ATD300R	230	300	1	6
Elko	400GLI	220-240	40-400	1	6
Eltako	EUD12D-UC	230	400	1	6
Eltako	EUD12NPN-UC	230	400	1	6
Eltako	EUD61NPN-UC	230	500	1	6
Era	DG07037	220-240	300	1	6
Everfourish	EF0700DA	220-240	50-300	1	6
Finder	Multifunction dimmer	230	3-500	1	6
Gariieg	DG04043	220-240	200	1	6
GE	37/56	230	40-500	1	6
GET	EN60669	220-240	250	1	6
Gira	03000	230	20-500	1	6
GP	GP300	250	300	1	6
Hamilton	L400/2	220-240	400	1	6
Home Automation	VID dimr100e	200-250	50-500	1	6
Igoto	DG04041	220-240	200	1	6
IKEA	E0902-DIM	220-240	25-150	1	6
Insta	Gira 1176 00/ I00	230	50-420	1	6
Jin Meung (SK)	DG04047	220-240	1000	1	6
Jung	244EX	220-240	60-400	1	6
Keytop	BP1000	220-240	1000	1	6
Khind	DS2500	220-240	500	1	6
Legrand	7354 90	230	40-400	1	6
Legrand	ADWGL4	220-240	40-400	1	6



Manufacturer	Model No.	Voltage (V)	Wattage (W)	Min. Number of LED Lamp(s) Compatible*	Max. Number of LED Lamp(s) Compatible*
Legrand	ADW-GL6	230	60-600	1	6
Legrand	BMD 300	100-240	40-300	1	6
Legrand	Haut 100-1000VA	250	100-1000	1	6
Legrand	Mosaic	220-240	60-500	1	6
Legrand	YB-CZD	220	40-630	1	6
Leviton	BME04-2L	220	400	1	6
LK	506DA109	230	300	1	6
LK	506DA117	230	20-300	1	6
LK	SK1	220-240	400	1	6
Makel	DG07095	230	450	1	6
Merten	5722	230	60-600	1	6
MK	42804PL	230	40-250	1	6
MK	43395PL	230	40-300	1	6
MK	52471SL	230	60-500	1	6
MK	GX8051	220-240	40-500	1	6
MK	K1526WHI	230	8-48	1	6
MK	K1527WHI	230	8-48	1	6
MK	L/N1511	230	60-450	1	6
National	WEG57515	220-240	40-500	1	6
National	WNG575253	220-240	60-600	1	6
National	WNG6801	220-240	500	1	6
Niko	09-013	230	60-300	1	6
Niko	310-016	220-240	50-500	1	6
Nisko	DG08050	220-240	1000	1	6
Nortronic	ATD500GLE	220-240	50-500	1	6
Omni	WDM-502	250	500	1	6
Ove	80.33	230	40-400	1	6
Panasonic	WEJ57515	220	40-500	1	6
Peha	434	230	60-400	1	6
Peha	431 HAN LED	230	6-120	1	6
Peha	433 HAB	230	20-315	1	6
Peha	435 HAB	230	20-600	1	6
Peha	435 HAN	230	60-600	1	6
Relco	RM0736	220-240	60-500	1	6



Manufacturer	Model No.	Voltage (V)	Wattage (W)	Min. Number of LED Lamp(s) Compatible*	Max. Number of LED Lamp(s) Compatible*
Richi	270.15	220	300	1	6
Richmond	MP500	230	40-400	1	6
Richmond	GRID400CFL	240	400	1	6
Richmond	GRID500	240	40-500	1	6
RPP	RPP-DSP250	240	40-250	1	6
RPP	RPP-DSP400X	240	60-400	1	6
Schneider	5510X	220	800	1	2
Schneider	C460	220	400	1	6
Schneider	GU6012	220-240	60-400	1	6
Schneider	SD300	220-240	300	1	6
Sica	359901	220	100	1	6
Sicherung	Grundtyp H1	230	20-500	1	6
Siemens	Vista	220	500	1	6
Simen	Simen 55	150-250	40-150	1	6
Simon	45E101	220	500	1	6
Simon	75313-39	230	40-500	1	6
Simon	Simon ..813	220-240	40-500	1	6
Soben	C8M2	200-250	630	1	6
Soben	DG07079	220-240	630	1	6
Stsben	Stsben 86	220	15-200	1	3
Switchlight	SW-316	220-240	500	1	6
T&J	EC211-1KM2	230	25-1000	1	6
T&J	K211-M2 6L29	230	40-630	1	6
T&J	P2017S	220-240	40-630	1	6
TCL	KGM2	220-240	500	1	6
TCL	LM2	220	630	1	6
Teclastar	45291	220	500	1	6
Theben	Dimax 532	230	500	1	6
TLC	LV LMOD1	216-253	120	1	6
TLC	VL JP400MOD	230	10-250	1	6
TLC	VL MOD300	230	40-300	1	6
TLC	VL MOD400	230	50-400	1	6
Varilight	JQP401W	230	10-400	1	6



Manufacturer	Model No.	Voltage (V)	Wattage (W)	Min. Number of LED Lamp(s) Compatible*	Max. Number of LED Lamp(s) Compatible*
Varilight	TQP501W	216-253	60-500	1	6
Venus	9720	220	40-900	1	6
Viko	215	220-240	600	1	6
Vi-ko	90 30 48	220	600	1	6
Vilts plus	WPDIMWH401	230	7-40	1	6
Vimar	Plana 14150	230	100-500	1	6
Vivian	D-21102	220-240	1000	1	6
Wonpro	WF Series	250	500	1	6
Zano	ZGRID500	230	500	1	6

Remarks: *The minimum and maximum number of LED lamps compatible depends upon the performance of the dimmer, which is subject to the status of the manufacturer's technology. Due to possible variations in country dimmer module specifications, please contact your local distributor for a list of compatible dimmers before installation.
Copyright © MEGAMAN® 2013. All rights reserved.

All the information contained within this publication was correct at the time of update and is subject to change without prior notice.
All other trademarks mentioned are the property of their respective owners.