

D STEINEL Vertrieb GmbH
Dieselstraße 80-84
33442 Herzbrock-Clarholz
Tel: +49/5245/448-188
Fax: +49/5245/448-197
www.steinell.de

A Steinel Austria GmbH
Hirschstettner Strasse 19/A/2/2
A-1220 Wien
Tel.: +43/1/2023470
Fax: +43/1/2020189
info@steinell.at

CH PUAG AG
Oberebenstrasse 51
CH-5620 Bremgarten
Tel.: +41/56/6488888
Fax: +41/56/6488880
info@puag.ch

GB STEINEL U.K. LTD.
25, Manasty Road · Axis Park
Orton Southgate
GB-Peterborough Cambs PE2 6UP
Tel.: +44/1733/366-00
Fax: +44/1733/366-701
steinell@steinell.co.uk

IRL Socket Tool Company Ltd
Unit 714 Northwest Business Park
Kilshane Drive · Ballycoolin · Dublin 15
Tel.: 00353 1 8809120
Fax: 00353 1 8612061
info@sockettool.ie

F STEINEL FRANCE SAS
ACTICENTRE - CRT 2
Rue des Famards - Bât. M - Lot 3
F-59818 Lesquin Cedex
Tél.: +33/3/20 30 34 00
Fax: +33/3/20 30 34 20
info@steinellfrance.com

NL Van Spijk B.V.
Postbus 2
5688 HP OIRSCHOT
De Scheper 402
5688 HP OIRSCHOT
Tel. +31 499 571810
Fax. +31 499 575795
info@vanspijk.nl
www.vanspijk.nl

B VSA Belgium
Hagelberg 29
B-2440 Geel
Tel.: +32/14/256050
Fax: +32/14/256059
info@vsabelgium.be
www.vsabelgium.be

L Minusines S.A.
8, rue de Hogenberg
L-1022 Luxembourg
Tél. : (00 352) 49 58 58 1
Fax : (00 352) 49 58 66/67
www.minusines.lu

E SAET-94 S.L.
C/ Trepadella, nº 10
Pol. Ind. Castellbisbal Sud
E-08755 Castellbisbal (Barcelona)
Tel.: +34/93/772 28 49
Fax: +34/93/772 01 80
saet94@saet94.com

I STEINEL Italia S.r.l.
Largo Donegani 2
I-20121 Milano
Tel.: +39/02/96457231
Fax: +39/02/96459295
info@steinell.it
www.steinell.it

**P Pronodis -
Soluções Tecnológicas, Lda.**
Zona Industrial Vila Verde Sul,
Rua D, n.º 11
P-3770-305 Oliveira do Bairro
Tel.: +351 234 484 031
Fax: +351 234 484 033
pronodis@pronodis.pt
www.pronodis.pt

S KARL H STRÖM AB
Verktysvägen 4
S-55302 Jönköping
Tel.: +46/36/31 42 40
Fax: +46/36/31 42 49
www.khs.se

DK Roliba A/S
Hvidkærvej 52
DK-5250 Odense SV
Tel.: +45 6593 0357
Fax: +45 6593 2757
www.roliba.dk

FI Oy Hedtec Ab
Lautasaarentie 50
FI-00200 Helsinki
Tel.: +358/207 638 000
Fax: +358/9/673 813
lighting@hedtec.fi
www.hedtec.fi/valaistus

N Vilan AS
Olaf Helsetsvet 8
N-0694 Oslo
Tel.: +47/22725000
post@vilan.no
www.vilan.no

GR PANOS Lingonis + Sons O. E.
Aristofanous 8 Str.
GR-10554 Athens
Tel.: +30/210/3212021
Fax: +30/210/3218630
lygonis@otenet.gr

**TR SAOS Teknoloji Elektrik Sanayi ve
Ticaret Limited Şirketi**
Halil Rifat Paşa mahallesi
Yüzerhavuz Sokak
PERPA Ticaret Merkezi A Blok
Kat 5 No.313
Şişli / İSTANBUL
Tel.: +90 212 220 09 20
Fax: +90 212 220 09 21
iletisim@saosteknoloji.com.tr
www.saosteknoloji.com.tr

CZ ELNAS s.r.o.
Oblekovice 394
CZ-67181 Znojmo
Tel.: +420/515/220126
Fax: +420/515/244347
info@elinas.cz · www.elnas.cz

**PL „LL” Spółka z ograniczoną
odpowiedzialnością sp.k.**
Byków, ul. Wrocławska 43
PL-55-095 Mirków
Tel.: +48 71 3980818
Fax: +48 71 3980819
elektro@langelukaszuk.pl

H DINOCOOP Kft
Radvány u. 24
H-1118 Budapest
Tel.: +36/1/3193064
Fax: +36/1/3193066
dinocoop@dinocoop.hu

LT KVARCAS
Neries krantine 32
LT-48463, Kaunas
Tel.: +370/37/408030
Fax: +370/37/408031
info@kvarcas.lt

EST Fortronic AS
Tööstuse tee 10,
EST-61715, Tõrvandi,
Ülenurme vald, Tartumaa
Tel.: +372/7/475208
Fax: +372/7/367229
info@fortronic.ee
www.fortronic.ee

SLO ELEKTRO – PROJEKT PLUS D.O.O.
Suha pri Predosljah 12
SLO-4000 Kranj
PE GRENC 2
4220 Škofja Loka
Tel.: 00386-4-2521645
GSM: 00386-40-856555
info@elektroprojektplus.si
www.priporocam.si

SK NECO SK, A.S.
Ružová ul. 111
SK-01901 Ilava
Tel.: +421/42/4 45 67 10
Fax: +421/42/4 45 67 11
neco@neco.sk
www.neco.sk

RO Steinel Distribution SRL
Parc Industrial Metrom
RO-500269 Brasov
Str. Carpatilor nr. 60
Tel.: +40(0)268 53 00 00
Fax: +40(0)268 53 11 11
www.steinell.ro

HR Daljinsko upravljanje d.o.o.
Bedriha Smetane 10
HR-10000 Zagreb
t/ 00385 1 388 66 77
f/ 00385 1 388 02 47
daljinsko-upravljanje@inet.hr
www.daljinsko-upravljanje.hr

LV AMBERGS SIA
Brivibas gatve 195-16
LV-1039 Riga
Tel.: 00371 67550740
Fax: 00371 67552850
www.ambergs.lv

BG ТАШЕВ-ГАЛВИНГ ООД
Бул. Климент Охридски № 68
1756 София, България
Тел.: +359 2 700 45 45 4
Факс: +359 2 439 21 12
info@tashev-galving.com
www.tashev-galving.com

RUS Best - Snaб
ул.1812 года, дом 12
121127 Москва · Россия
Tel: +7 (495) 280-35-53
info@steinell.ru
www.steinell.ru

CN STEINEL China
Representative Office
Shanghai Rm. 25 A,
Huadu Mansion No. 838
Zhangyang Road Shanghai 200122
Tel: +86 21 5820 4486
Fax: +86 21 5820 4212
james.chai@steinell.cn
info@steinell.cn
www.steinell.cn

STEINEL®
Intelligent technology



XLED home 2

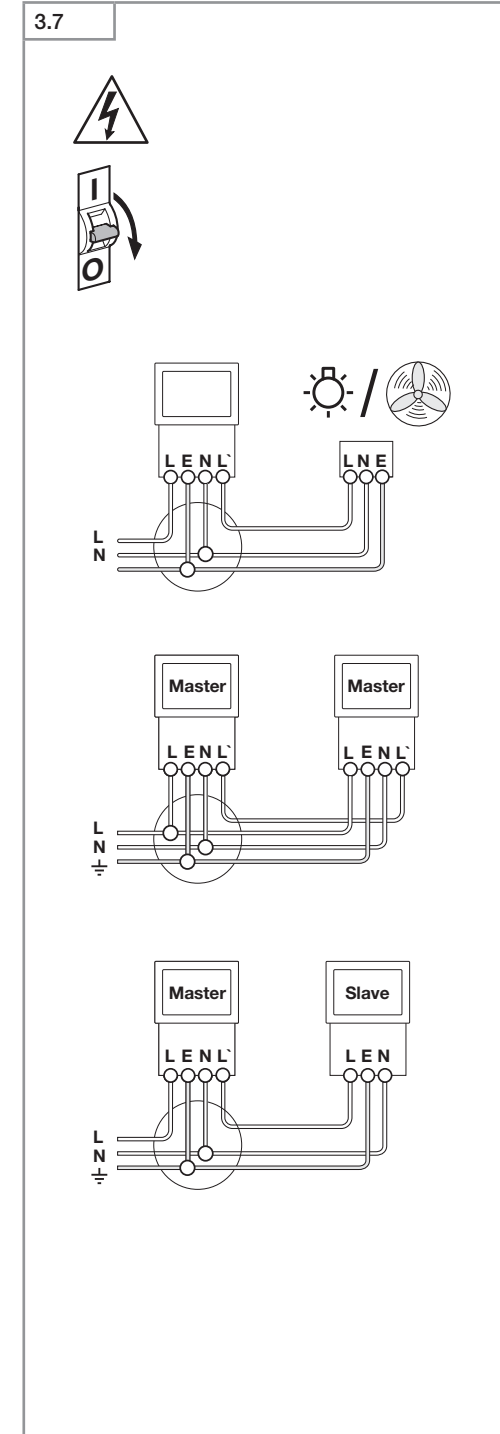
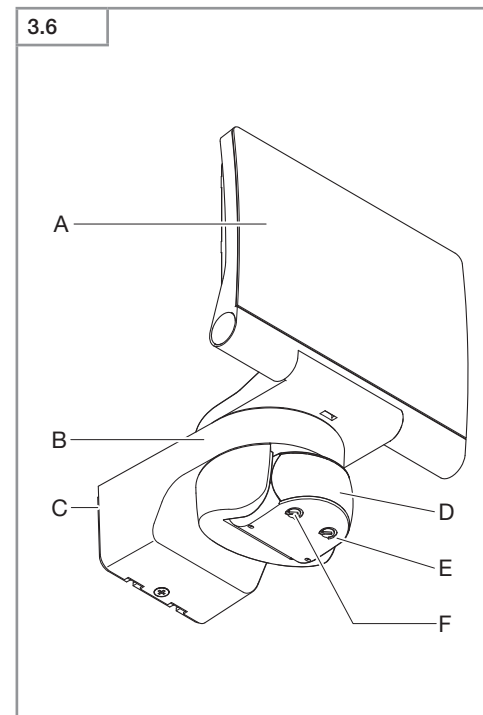
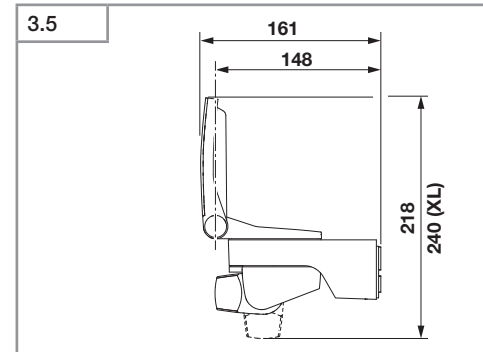
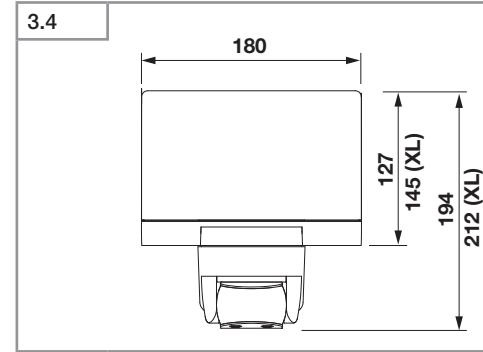
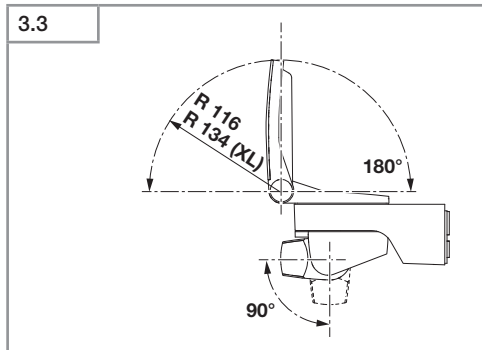
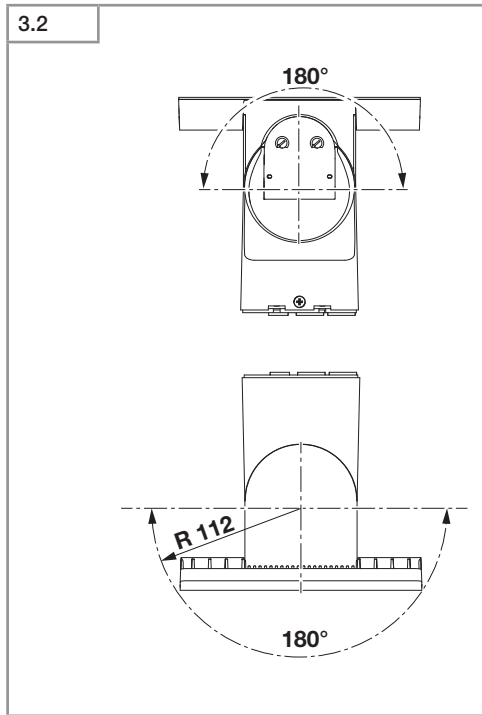
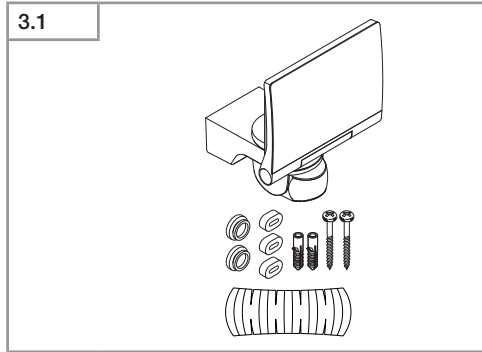


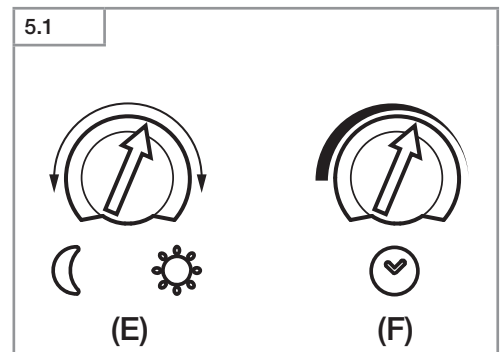
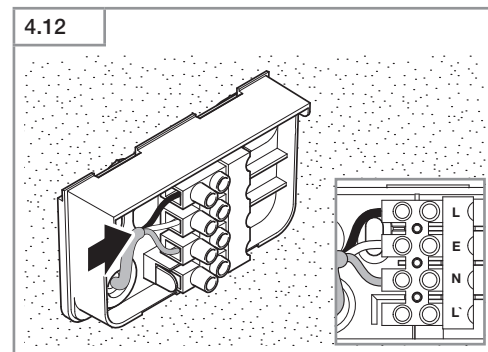
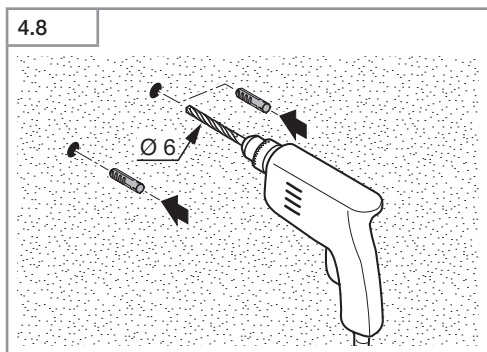
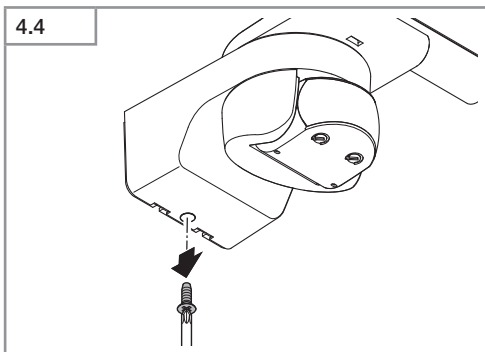
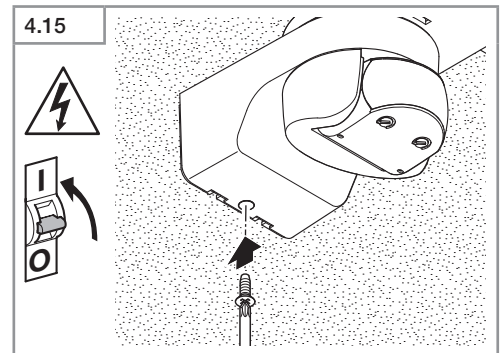
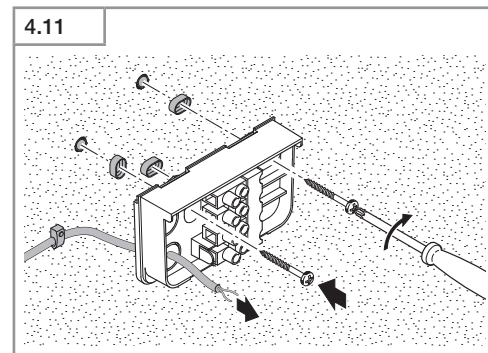
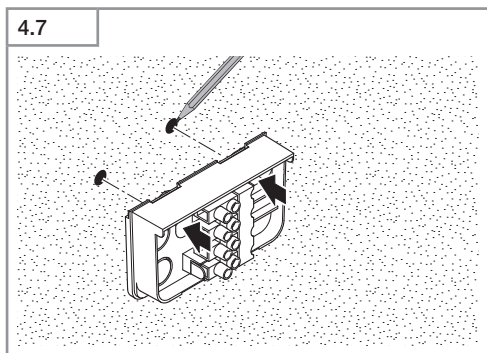
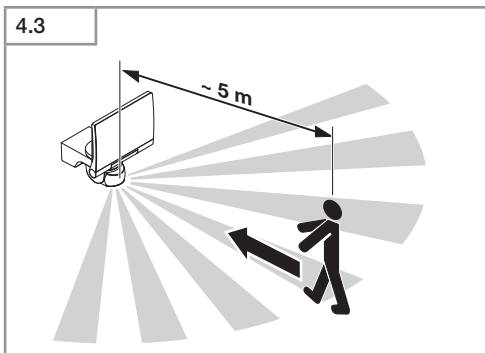
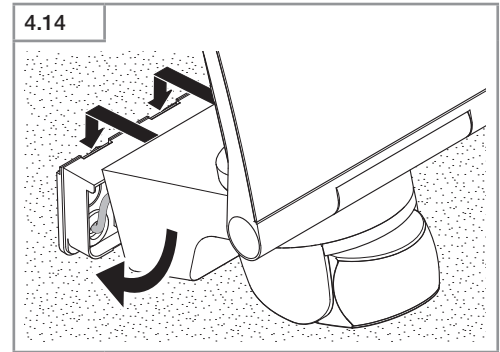
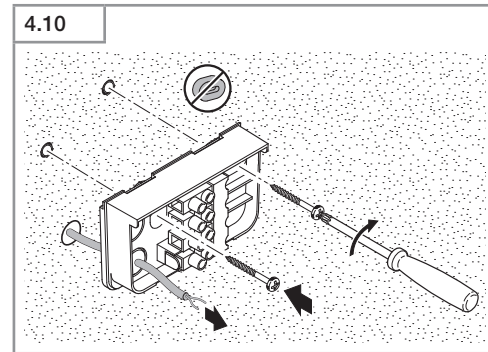
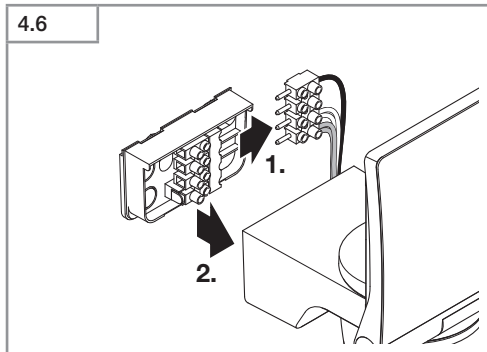
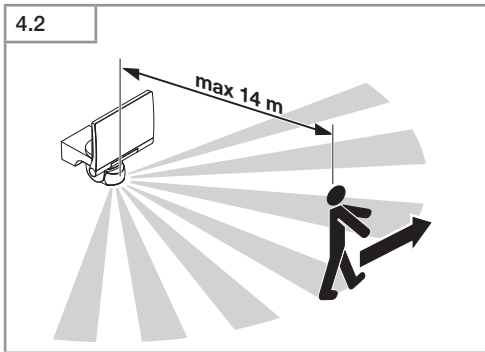
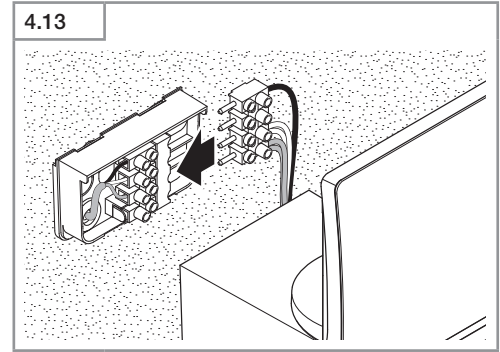
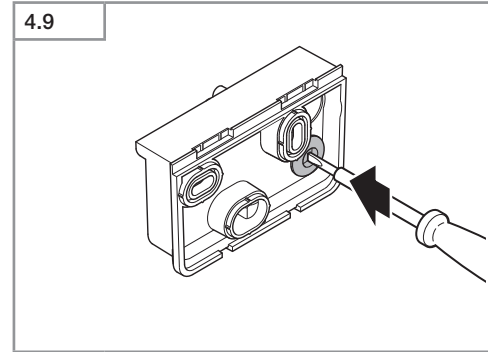
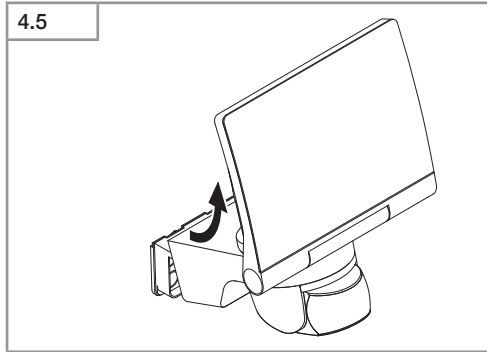
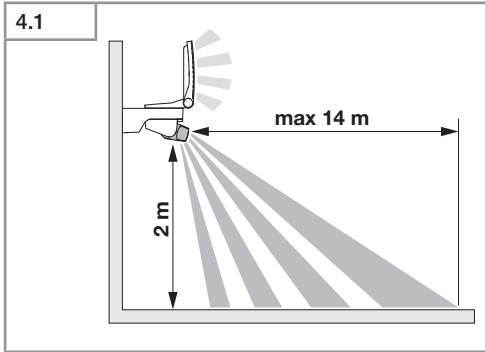
XLED home 2 XL

Information
XLED home 2
XLED home 2 XL

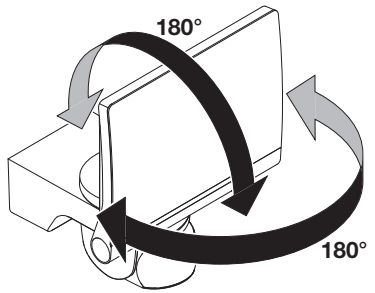


- D..... 8 Textteil beachten!
- GB..... 12 Follow written instructions!
- F..... 16 Suivre les instructions ci-après !
- NL..... 20 Tekstpassage in acht nemen!
- I..... 24 Osservare il testo!
- E..... 28 ¡Obsérvese la información textual!
- P..... 32 Siga as instruções escritas
- S..... 36 Följ den skriftliga montageinstruktionen.
- DK..... 40 Følg de skriftlige instruktioner!
- FI..... 44 Huomioi tekstiosa!
- N..... 48 Se tekstdelen!
- GR..... 52 Τηρείτε γραπτές οδηγίες!
- TR..... 56 Yazılı talimatlara uyunuz!
- H..... 60 A szöveges utasításokat tartsa meg!
- CZ..... 64 Dodržujte písemné pokyny!
- SK..... 68 Dodržiavajte písomné informácie!
- PL..... 72 Postępować zgodnie z instrukcją!
- RO..... 76 Respectați instrucțiunile următoare!
- SLO..... 80 Upoštečajte besedilo!
- HR..... 84 Pridržavajte se uputa!
- EST..... 88 Järgige tekstiosa!
- LT..... 92 Atsižvelgti į rašytines instrukcijas!
- LV..... 96 Pievērsiet uzmanību teksta daļai!
- RUS..... 100 Соблюдать текстовую инструкцию!
- BG..... 104 Прочетете инструкциите!
- CN..... 108 遵守文字说明要求!

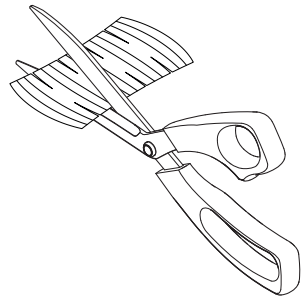




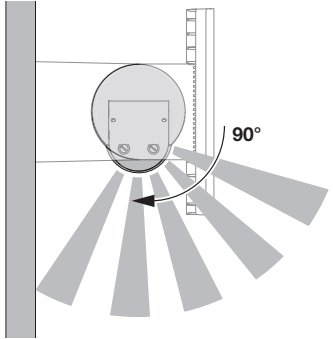
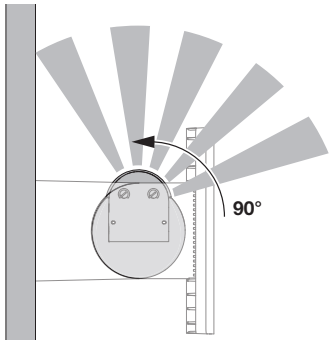
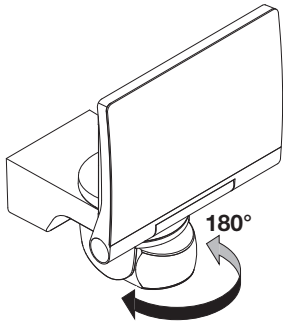
5.2



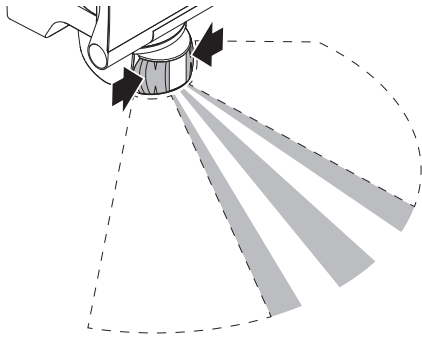
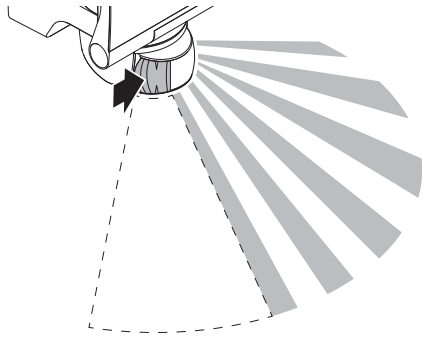
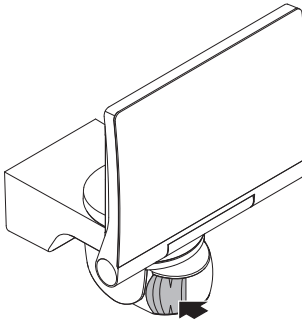
5.4



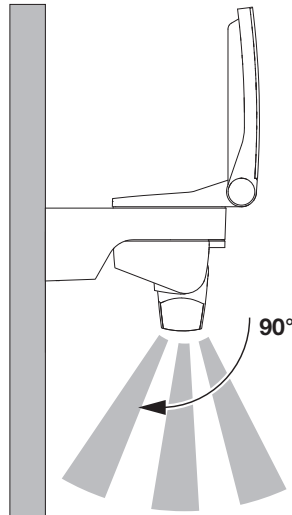
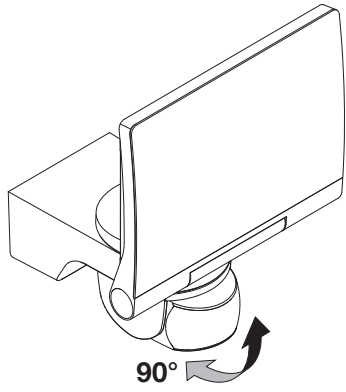
5.3



5.5



5.6



1. Zu diesem Dokument

Bitte sorgfältig lesen und aufbewahren!

- Urheberrechtlich geschützt. Nachdruck, auch auszugsweise, nur mit unserer Genehmigung.
- Änderungen, die dem technischen Fortschritt dienen, vorbehalten.

Symbolerklärung



Warnung vor Gefahren!



Verweis auf Textstellen im Dokument.

2. Allgemeine Sicherheitshinweise



Vor allen Arbeiten am Gerät die Spannungszufuhr unterbrechen!

- Bei der Installation dieser Geräte handelt es sich um eine Arbeit an der Netzspannung; sie muss daher fachgerecht nach den länderspezifischen Installationsvorschriften und Anschlussbedingungen durchgeführt werden (Ⓢ-VDE 0100, Ⓢ-ÖVE/ÖNORM E 8001-1, -SEV 1000)
- Die Leuchte ist so zu positionieren, dass längeres in die Leuchte starren in einem geringeren Abstand als 0,3 m nicht zu erwarten ist.
- Das Strahlergehäuse erwärmt sich während des Betriebes. Die Ausrichtung des LED-Panels nur durchführen wenn dieses abgekühlt ist. Nicht aus kurzer Distanz oder einen längeren Zeitraum (> 5 min) in die LED-Leuchte blicken. Dies kann zu einer Schädigung der Netzhaut führen.
- Montieren Sie das Gerät nicht auf (gewöhnlich) leicht entflammaren Oberflächen.

3. XLED home 2 / XLED home 2 XL

Bestimmungsgemäßer Gebrauch

- Sensor-Strahler zur Wandmontage im Außenbereich geeignet.
- Frei schwenkbares LED Panel und beweglicher Sensor.
- Als Einzelstrahler oder vernetzt mit der Slave-Version erhältlich.

Bewegung schaltet Licht, Alarm und vieles mehr. Mit dem frei schwenkbaren Panel lässt sich der Strahler im privaten Bereich zur Haus- und Grund-

stücksbeleuchtung oder im gewerblichen Bereich z.B. zur Beleuchtung des Firmengeländes perfekt einsetzen. Die höchst effiziente LED-Technologie sorgt in Verbindung mit der opalen Scheibe für flächiges Licht.

- Ausführungen
- XLED home 2
 - XLED home 2 XL

Lieferumfang (Abb. 3.1)
Schwenkbereich Sensor (Abb. 3.2/3.3/5.6)
Produktmaße (Abb. 3.4/3.5)
Geräteübersicht (Abb. 3.6)

- A LED-Panel
B Gehäuse
C Wandhalter
D Sensoreinheit
E Dämmerungseinstellung
F Zeiteinstellung

4. Elektrische Installation

- Stromversorgung abschalten (Abb. 3.7)

Anschluss Netzzuleitung

Die Netzzuleitung besteht aus einem 3-adrigen Kabel:

- L** = Phase (meistens schwarz, braun oder grau)
N = Neutralleiter (meistens blau)
PE = Schutzleiter (grün/gelb)

Im Zweifel müssen Sie die Kabel mit einem Spannungsprüfer identifizieren; anschließend wieder spannungsfrei schalten. Phase (**L**) und Neutralleiter (**N**) werden an der Lüsterklemme angeschlossen. Der Schutzleiter kann mit Hilfe der Klemme (**E**) durchgeschleift werden.

Anschlussdiagramm (Abb. 3.7)

Wichtig:

Ein Vertauschen der Anschlüsse führt im Gerät oder Ihrem Sicherungskasten später zum Kurzschluss. In diesem Fall müssen nochmals die einzelnen Kabel identifiziert und neu verbunden werden.

Die Lichtquelle dieser Leuchte ist nicht ersetzbar; falls die Lichtquelle ersetzt werden muss (z.B. am Ende Ihrer Lebensdauer), ist die komplette Leuchte zu ersetzen.

5. Montage

- Alle Bauteile auf Beschädigungen prüfen.
- Bei Schäden das Produkt nicht in Betrieb nehmen.
- Geeigneten Montageort auswählen unter Berücksichtigung der Reichweite und Bewegungserfassung. (Abb. 4.1)

Die sicherste Bewegungserfassung wird erreicht, wenn das Gerät seitlich zur Gehrichtung montiert wird und keine Hindernisse (z.B. Bäume, Mauern etc.) die Sicht des Sensors behindern (Abb. 4.2/4.3).

Montageschritte

- Stromversorgung abschalten. (Abb. 3.7)
- Sicherungsschrauben lösen. (Abb. 4.4)
- Gehäuse (**B**) vom Wandhalter (**C**) lösen. (Abb. 4.5)
- Steckklemme (Male) vom Wandhalter trennen. (Abb. 4.6)
- Bohrlöcher anzeichnen. (Abb. 4.7)
- Löcher bohren und Dübel einsetzen. (Abb. 4.8)
- Dichtstopfen einsetzen. (Abb. 4.9)
 - Zuleitung Unterputz (Abb. 4.10)
 - Zuleitung Aufputz mit Abstandhaltern (Abb. 4.11)
- Anschlusskabel anschließen. (Abb. 4.12)
- Steckklemme verbinden. (Abb. 4.13)
- Gehäuse auf Wandhalter aufstecken. (Abb. 4.14)
- Sicherungsschrauben einschrauben. (Abb. 4.15)
- Stromversorgung einschalten. (Abb. 4.15)
- Einstellungen vornehmen → „6. Funktion“

6. Funktion

Werkseinstellungen Einstellregler

Dämmerungseinstellung (E): 2000 Lux
Zeiteinstellung (F): 8 s

Dämmerungseinstellung (Abb. 5.1 / E)

stufenlos einstellbar

Einstellregler auf ☾ = Dämmerungsbetrieb
ca. 2 Lux

Einstellregler auf ⚙️ = Tageslichtbetrieb
ca. 2000 Lux

Hinweis: Bei Einstellung des Erfassungsbereiches bei Tageslicht ist der Einstellregler auf ⚙️ = Tageslichtbetrieb zu stellen.

Zeiteinstellung (Abb. 5.1 / F)

Einstellregler max = längste Zeit, ca. 35 min
Einstellregler min = kürzeste Zeit, ca. 8 s

Hinweis: Bei Einstellung des Erfassungsbereiches wird empfohlen die kürzeste Zeit zu wählen.

Reichweiteneinstellung/Justierung

Je nach Bedarf kann der Erfassungsbereich optimal eingestellt werden.

Sensoreinheit

- Schwenken der Sensoreinheit horizontal 180°. (Abb. 5.3)
- Kippen der Sensoreinheit vertikal 90°. (Abb. 5.6)

Abdeckaufkleber (Abb. 5.4)

Die Abdeckfolie dient dazu, beliebig viele Linsen-segmente abzudecken und somit die Reichweite individuell einzuschränken. Fehlschaltungen werden ausgeschlossen oder Gefahrenstellen gezielt überwacht (Abb. 5.5).

Sonstiges:

Schwenkbereich Strahlerkopf (Abb.3.2/3.3/5.2)

7. Betrieb/Pflege

Für spezielle Einbruchalarmanlagen ist das Gerät nicht geeignet, da die hierfür vorgeschriebene Sabotagesicherheit fehlt. Witterungseinflüsse können die Funktion der Sensor-LED-Strahler beeinflussen. Bei starken Windböen, Schnee, Regen, Hagel kann es zu einer Fehlschaltung kommen, da die plötzlichen Temperaturschwankungen nicht von Wärmequellen unterschieden werden können.

Die Erfassungslinse kann bei Verschmutzung mit einem feuchten Tuch (ohne Reinigungsmittel) gesäubert werden.

8. EG-Konformitätserklärung

Dieses Produkt erfüllt die Anforderungen folgender Normen, Gesetze und Richtlinien:

- Niederspannungsrichtlinie 2014/35/EU
- EMV-Richtlinie 2014/30/EU
- RoHS-Richtlinie 2011/65/EU
- WEEE 2012/19/EU

9. Garantie

Dieses STEINEL-Produkt ist mit größter Sorgfalt hergestellt, funktions- und sicherheitsgeprüft nach geltenden Vorschriften und anschließend einer Stichprobenkontrolle unterzogen. Steinel übernimmt die Garantie für einwandfreie Beschaffenheit und Funktion. Die Garantiefrist beträgt 5 Jahre und beginnt mit dem Tag des Verkaufs an den Verbraucher. Wir beseitigen Mängel, die auf Material- oder Fabrikationsfehlern beruhen, die Garantieleistung erfolgt durch Instandsetzung oder Austausch mangelhafter Teile nach unserer Wahl.

Eine Garantieleistung entfällt für Schäden an Verschleißteilen sowie für Schäden und Mängel, die durch unsachgemäße Behandlung oder Wartung auftreten. Weitergehende Folgeschäden an fremden Gegenständen sind ausgeschlossen. Die Garantie wird nur gewährt, wenn das unzerlegte Gerät mit kurzer Fehlerbeschreibung, Kassenbon oder Rechnung (Kaufdatum und Händlerstempel), gut verpackt, an die zutreffende Servicestation eingesandt wird.

Service:

Nach Ablauf der Garantiezeit oder Mängeln ohne Garantieanspruch repariert unser Werkservice. Bitte das Produkt gut verpackt an die nächste Servicestation senden.



10. Technische Daten

	XLED Home 2	XLED Home 2 XL
Abmessungen (H x B x T)	194 x 180 x 161	212 x 180 x 161
Leistung	14,8 W/80 lm/W	20 W/80 lm/W
Lichtstrom/Helligkeit	1184 lm	1608 lm
Gewicht	0,575 kg	0,620 kg
Projizierte Fläche	Frontansicht 283,1 cm ² Seitenansicht 113 cm ²	Frontansicht 316,2 cm ² Seitenansicht 115 cm ²
Netzstrom	75mA	97mA
Leistungsfaktor	0,84	0,86
Zusätzliche Schalleistung	max. 800 W (ohmsche Last, z. B. Glühlampen) max. 400 W (unkompensiert, induktiv, cos φ = 0,5, z. B. Leuchtstofflampen) max. 400 W (EVGs, kapazitiv, z. B. Energiesparlampen, max. 4 Stück, ≤ 88 µF)	
Effizienz	80 lm/W	
Lichtfarbe	4000 K (neutral weiß)	
Farbwiedergabeindex	Ra ≥ 80	
Netzspannung	230-240 ~V / 50/60 Hz	
Sensorik	Passiv Infrarot	
Reichweite	max. 14 m	
Erfassungswinkel	140°	
Zeiteinstellung	8 s - 35 min	
Dämmerungseinstellung	2-2000 Lux	
IP/Schutzklasse	IP44 / II	

11. Betriebsstörungen

Störung	Ursache	Abhilfe
Sensor-LED-Strahler ohne Spannung	<ul style="list-style-type: none"> ■ Sicherung defekt, nicht eingeschaltet, Leitung unterbrochen ■ Kurzschluss 	<ul style="list-style-type: none"> ■ neue Sicherung, Netzschalter einschalten; Leitung mit Spannungsprüfer überprüfen ■ Anschlüsse überprüfen
Sensor-LED-Strahler schaltet nicht ein	<ul style="list-style-type: none"> ■ bei Tagesbetrieb, Dämmerungseinstellung steht auf Nachtbetrieb ■ Netzschalter AUS ■ Sicherung defekt ■ Erfassungsbereich nicht gezielt eingestellt 	<ul style="list-style-type: none"> ■ neu einstellen ■ Einschalten ■ neue Sicherung, evtl. Anschluss überprüfen ■ neu justieren
Sensor-LED-Strahler schaltet nicht aus	<ul style="list-style-type: none"> ■ dauernde Bewegung im Erfassungsbereich 	<ul style="list-style-type: none"> ■ Bereich kontrollieren und evtl. neu justieren bzw. abdecken
Sensor-LED-Strahler schaltet immer EIN/AUS	<ul style="list-style-type: none"> ■ Tiere bewegen sich im Erfassungsbereich 	<ul style="list-style-type: none"> ■ Sensor höher schwenken bzw. gezielt abdecken; Bereich umstellen, bzw. abdecken
Sensor-LED-Strahler schaltet unerwünscht ein	<ul style="list-style-type: none"> ■ Wind bewegt Bäume und Sträucher im Erfassungsbereich ■ Erfassung von Autos auf der Straße ■ plötzliche Temperaturveränderung durch Witterung (Wind, Regen, Schnee) oder Abluft aus Ventilatoren, offenen Fenstern ■ Sensor-LED-Strahler schwankt (bewegt sich) durch z.B. Windböen oder starken Niederschlag 	<ul style="list-style-type: none"> ■ Bereich umstellen ■ Bereich umstellen ■ Bereich verändern, Montageort verlegen ■ Sensor-LED-Strahler auf einen festen Untergrund montieren

1. About this document

Please read carefully and keep in a safe place.

- Under copyright. Reproduction either in whole or in part only with our consent.
- Subject to change in the interest of technical progress.

Symbols



Hazard warning!



Reference to other information in the document.

2. General safety precautions



Disconnect the power supply before attempting any work on the unit.

- Installing these units involves work on the mains voltage supply; installation must therefore be carried out professionally in accordance with the applicable national wiring regulations and electrical operating conditions (Ⓢ-VDE 0100, Ⓢ -ÖVE/ÖNORM E 8001-1, Ⓢ-SEV 1000)
- The light must be positioned so that it is not expected that anybody can stare into the light for any prolonged period from a distance of less than 0.3 m.
- The floodlight enclosure heats up when the light is on. Only adjust the angle of the LED panel once it has cooled down. Do not look into the LED light at short range or for any prolonged period (> 5 min). You could damage your retina.
- Do not install the unit on (normally) flammable surfaces.

3. XLED home 2 / XLED home 2 XL

Proper use

- Sensor-switched floodlight suitable for wall mounting outdoors.
- Fully swivelling LED panel and moveable sensor.
- Available as a standalone floodlight or interconnected with the slave version.

Movement triggers lights, alarms and many other devices. With the fully swivelling panel, the floodlight can be used at home to provide perfect illumination for lighting up property, or commercially for lighting up business premises. In conjunction with the opal cover, this extremely efficient technology provides wide-area lighting.

Models

- XLED home 2
- XLED home 2 XL

Package contents (Fig. 3.1)

Sensor adjustment range (Fig. 3.2 / 3.3 / 5.6)

Product dimensions (Fig. 3.4 / 3.5)

Product components (Fig. 3.6)

- A LED panel
- B Enclosure
- C Wall mount
- D Sensor unit
- E Twilight setting
- F Time setting

4. Electrical installation

- Switch OFF power supply (Fig. 3.7)

Connecting the mains power supply lead

The supply lead consist of three wires:

L = phase conductor (usually black, brown or grey)

N = neutral conductor (usually blue)

PE = protective-earth conductor (green/yellow)

If you are in any doubt, identify the conductors using a voltage tester; then disconnect from the power supply again. Connect the phase conductor (**L**) and neutral conductor (**N**) to the terminal block. The protective-earth conductor can be looped through by means of terminal (**E**).

Wiring diagram (Fig. 3.7)

Important:

Incorrectly wired connections will produce a short circuit later on in the product or your fuse box. In this case, you must identify the individual conductors once again and re-connect them.

The light source of this luminaire cannot be replaced. If the light source needs to be replaced (e.g. at the end of its service life), the complete luminaire must be replaced.

5. Mounting

- Check all components for damage.
- Do not use the product if it is damaged.
- Select an appropriate mounting location, taking the reach and motion detection into consideration. (Fig. 4.1)

The most reliable motion detection is achieved by mounting the unit to face across the direction in which people walk and by making sure no obstacles (e.g. trees, walls etc.) interrupt the line of sensor vision (Fig. 4.2 / 4.3).

Mounting procedure

- Switch OFF power supply. (Fig. 3.7)
- Undo retaining screws. (Fig. 4.4)
- Detach enclosure (**B**) from wall mount (**C**). (Fig. 4.5)
- Detach plug-in terminal (male) from wall mount. (Fig. 4.6)
- Mark drill holes. (Fig. 4.7)
- Drill holes and fit wall plugs. (Fig. 4.8)
- Fit sealing plug. (Fig. 4.9)
 - Power supply lead, concealed. (Fig. 4.10)
 - Power supply lead, surface-mounted, with spacers. (Fig. 4.11)
- Connect conductors. (Fig. 4.12)
- Connect plug-in terminal. (Fig. 4.13)
- Fit enclosure onto wall mount. (Fig. 4.14)
- Screw in retaining screws. (Fig. 4.15)
- Switch ON power supply. (Fig. 4.15)
- Make settings → "6. Function"

6. Function

Factory settings for control dials

Twilight setting (E): 2000 lux

Time setting (F): 8 s

Twilight setting (Fig. 5.1 / E)

infinitely variable

Control dial set to ☾ = twilight operation, approx. 2 lux

Control dial set to ☀ = daylight operation, approx. 2000 lux.

Note: To adjust the detection zone in daylight, the control dial must be set to ☀ = daylight operation.

Time setting (Fig. 5.1 / F)

Control dial set to max = longest time, approx. 35 min

Control dial set to min = shortest time, approx. 8 s

Note: When setting the detection zone, we recommend selecting the shortest time.

Reach setting/adjustment

The detection zone can be optimised to suit requirements.

Sensor unit

- Sensor unit swivels through 180°. (Fig. 5.3)
- Sensor unit tilts through 90°. (Fig. 5.6)

Adhesive shrouds (Fig. 5.4)

The film shroud can be used for masking out any number of lens segments to limit reach as required. Inadvertent triggering is ruled out or the sensor can be targeted to watch over danger spots (Fig. 5.5).

Other information:

Floodlight adjustment range (Fig. 3.2 / 3.3 / 5.2)

7. Operation / maintenance

The unit is not suitable for burglar alarm systems as it is not tamperproof in the manner prescribed for such systems. Weather can affect operation of the sensor-switched LED floodlight. Strong gusts of wind, snow, rain and hail may cause the light to come ON when it is not wanted because the sensor is unable to distinguish between sudden changes in temperature and sources of heat. The detector lens may be cleaned with a damp cloth if it gets dirty (do not use cleaning agents).

8. EC Declaration of Conformity

This product complies with the requirements defined in the following standards, legislation and directives:

- Low Voltage Directive 2014/35/EU
- EMC Directive 2014/30/EU
- RoHS Directive 2011/65/EU
- WEEE 2012/19/EU

9. Warranty

This STEINEL product has been manufactured with utmost care, tested for proper operation and safety and then subjected to random sample inspection. Steinel guarantees that it is in perfect condition and proper working order. The warranty period is 5 years and starts on the date of sale to the consumer. We will remedy defects caused by material flaws or manufacturing faults. The warranty will be met by repair or replacement of defective parts at our own discretion. The warranty shall not cover damage to wear parts, damage or defects caused by improper treatment or maintenance. Further consequential damage to other objects shall be excluded. Claims under the warranty will only be accepted if the unit is sent fully assembled and well-packed with a brief description of the fault, a receipt or invoice (date of purchase and dealer's stamp) to the appropriate Service Centre.

Service:

Our Customer Service Department will repair faults not covered by warranty or after the warranty period. Please send the product well-packed to your nearest Service Centre.



10. Technical specifications

	XLED Home 2	XLED Home 2 XL
Dimensions (H x W x D)	194 x 180 x 161	212 x 180 x 161
Output	14.8 W / 80 lm/W	20 W / 80 lm/W
Luminous flux / brightness	1184 lm	1608 lm
Weight	0.575 kg	0.620 kg
Area illuminated	Front view 283.1 cm ² Side view 113 cm ²	Front view 316.2 cm ² Side view 115 cm ²
Mains current	75mA	97mA
Power factor	0.84	0.86
Additional switching capacity	max. 800 W (resistive load, e.g. light bulbs) max. 400 W (uncorrected, inductive, $\cos \varphi = 0.5$, e.g. fluorescent lamps) max. 400 W (electronic ballasts, capacitive, e.g. low-energy bulbs, max. 4 each, $\leq 88 \mu\text{F}$)	
Efficiency	80 lm/W	
Colour temperature	4000K (neutral white)	
Colour rendering index	Ra \geq 80	
Supply voltage	230-240 ~V / 50/60 Hz	
Sensor system	Passive infrared	
Reach	max. 14 m	
Angle of coverage	140°	
Time setting	8 s - 35 min	
Twilight setting	2 - 2000 lux	
IP / protection class	IP44 / II	

11. Troubleshooting

Malfunction	Cause	Remedy
Sensor-switched LED floodlight without power	<ul style="list-style-type: none"> ■ Fuse faulty, not switched ON, break in wiring ■ Short circuit 	<ul style="list-style-type: none"> ■ Replace fuse, turn ON mains switch, check lead with voltage tester ■ Check connections
Sensor-switched LED floodlight will not switch ON	<ul style="list-style-type: none"> ■ Twilight setting in night mode during daytime operation ■ Mains power switch OFF ■ Fuse faulty ■ Detection zone not properly targeted 	<ul style="list-style-type: none"> ■ Readjust ■ Switch ON ■ Fit new fuse, check connection if necessary ■ Readjust
Sensor-switched LED floodlight will not switch OFF	<ul style="list-style-type: none"> ■ Continuous movement in the detection zone 	<ul style="list-style-type: none"> ■ Check zone and readjust if necessary or apply shroud
Sensor-switched LED floodlight keeps switching ON and OFF	<ul style="list-style-type: none"> ■ Animals moving in the detection zone 	<ul style="list-style-type: none"> ■ Tilt sensor higher or apply specific shrouds; adjust detection zone or fit shrouds
Sensor-switched LED floodlight switches ON when it should not	<ul style="list-style-type: none"> ■ Wind is moving trees and bushes in the detection zone ■ Cars on the road are being detected ■ Sudden change in temperature caused by weather (wind, rain, snow) or air discharged from fans, open windows ■ Sensor-switched LED floodlight swaying (moving), resulting, for example, from gusts of wind or heavy precipitation 	<ul style="list-style-type: none"> ■ Change detection zone ■ Change detection zone ■ Change detection zone, mount in a different place ■ Fit sensor-switched LED floodlight to a firm surface

1. À propos de ce document

Veillez le lire attentivement et le conserver en lieu sûr !

- Il est protégé par la loi sur les droits d'auteur. Une réimpression même partielle n'est autorisée qu'après notre accord préalable.
- Sous réserve de modifications techniques.

Explication des symboles



Attention danger !



Renvoi à des passages dans le document.

2. Consignes de sécurité générales



Avant toute intervention sur l'appareil, couper l'alimentation électrique !

- L'installation de ces appareils implique une intervention sur le réseau électrique et doit donc être effectuée correctement et conformément à la norme NF C-15100 (D-VDE 0100, A-ÖVE/ÖNORM E 8001-1, SEV 1000).
- Positionner le projecteur de manière à ce que personne ne puisse fixer longtemps le projecteur à une distance de moins de 0,3 m.
- Le boîtier chauffe pendant le fonctionnement. N'orienter le panneau LED que s'il a refroidi. Ne pas regarder directement le projecteur LED allumé à faible distance ou pendant un moment prolongé (> 5 min). Cela pourrait endommager la rétine.
- Ne pas installer l'appareil sur des surfaces facilement inflammables.

3. XLED home 2 / XLED home 2 XL

Utilisation conforme aux prescriptions

- Projecteur à détection idéal pour le montage mural à l'extérieur.
- Panneau LED complètement orientable et détecteur mobile.
- Disponible en version projecteur avec ou sans détection pour un fonctionnement seul ou en réseau.

Le mouvement pilote l'éclairage, une alarme et bien plus. Avec son panneau complètement orientable, il est possible d'utiliser le projecteur dans une propriété privée pour éclairer une maison ou un jardin ou à des fins commerciales, par ex. pour éclairer le site d'une entreprise. Équipé d'un panneau opalescent, la technologie LED extrêmement efficace garantit un éclairage des grands espaces extérieurs.

Modèles

- XLED home 2
- XLED home 2 XL

Contenu de la livraison (fig. 3.1)

Orientabilité du détecteur (fig. 3.2/3.3/5.6)

Dimensions du produit (fig. 3.4/3.5)

Vue d'ensemble de l'appareil (fig. 3.6)

- A Panneau à LED
- B Boîtier
- C Support mural
- D Détecteur
- E Réglage de la luminosité de déclenchement
- F Temporisation

4. Installation électrique

- Couper l'alimentation électrique (fig. 3.7)

Branchement du câble d'alimentation secteur

Le câble d'alimentation secteur est composé d'un câble à 3 conducteurs :

L = phase (généralement noir, marron ou gris)

N = neutre (généralement bleu)

PE = conducteur de terre (vert/jaune)

En cas de doute, il faut identifier les câbles avec un testeur de tension, puis les remettre hors tension. La phase (**L**) et le neutre (**N**) sont branchés au domino. Il est possible de boucler le conducteur de terre en utilisant le domino (**E**).

Schéma de raccordement (fig. 3.7)

Important :

Une inversion des branchements entraînera plus tard un court-circuit dans l'appareil ou dans le boîtier à fusibles. Dans ce cas, il faut à nouveau identifier les câbles et les raccorder en conséquence. Il n'est pas possible de remplacer la source lumineuse de ce projecteur. S'il fallait la remplacer (par ex. si elle est brûlée), il faut remplacer le produit complet.

5. Montage

- Contrôler l'absence de dommages sur toutes les pièces.
- Ne pas mettre le produit en service en cas de dommage.
- Choisir l'emplacement de montage approprié en tenant compte de la portée et de la détection des mouvements. (fig. 4.1)

La détection des mouvements est la plus fiable quand l'appareil est monté perpendiculairement au sens de passage et qu'aucun obstacle (arbre, mur, etc.) n'obstrue son champ de visée (fig. 4.2/4.3).

Étapes de montage

- Couper l'alimentation électrique. (fig. 3.7)
- Desserrer les vis de blocage. (fig. 4.4)
- Enlever le boîtier (**B**) du support mural (**C**). (fig. 4.5)
- Retirer le domino (mâle) du support mural. (fig. 4.6)
- Marquer l'emplacement des trous. (fig. 4.7)
- Percer les trous, puis mettre les chevilles. (fig. 4.8)
- Mettre le caoutchouc d'étanchéité. (fig. 4.9)
 - Câble d'alimentation encastré. (fig. 4.10)
 - Câble d'alimentation en saillie avec pièces d'écartement. (fig. 4.11)
- Brancher les câbles de raccordement. (fig. 4.12)
- Raccorder le domino. (fig. 4.13)
- Emboîter le boîtier sur le support mural. (fig. 4.14)
- Serrer les vis de blocage. (fig. 4.15)
- Mettre l'appareil sous tension. (fig. 4.15)
- Procéder aux réglages → « 6. Fonctions »

6. Fonctions

Réglages effectués en usine des boutons de réglage

Réglage de la luminosité de déclenchement (E) : 2000 lx


Temporisation (F) : 8 s

Réglage de la luminosité de déclenchement (fig. 5.1 / E)


Réglable en continu

Bouton de réglage sur  =

fonctionnement nocturne, env. 2 lx

Bouton de réglage positionné sur  =

fonctionnement diurne, env. 2000 lx

Remarque : pour le réglage de la zone de détection en plein jour, il faut mettre le bouton de réglage sur  = fonctionnement diurne.

Temporisation (fig. 5.1 / F)

Bouton de réglage max. = durée maximum, env. 35 min

Bouton de réglage min. = durée minimum, env. 8 s

Remarque : pendant le réglage de la zone de détection, il est recommandé de sélectionner la durée la plus courte.

Réglage de la portée/Ajustage

Il est possible de régler la zone de détection de façon optimale en fonction des besoins.

Détecteur

- Possibilité d'orienter le détecteur de 180° à l'horizontale. (fig. 5.3)
- Possibilité de faire basculer le détecteur de 90° à la verticale. (fig. 5.6)

Cache autocollant (fig. 5.4)

Le cache sert à masquer le nombre voulu de segments de lentille et à limiter spécifiquement la portée. Cela permet d'exclure tout déclenchement intempestif ou de surveiller de manière ciblée les zones à surveiller (fig. 5.5).

Divers :

Orientabilité de la tête du projecteur (fig. 3.2/3.3/5.2)

7. Utilisation/Entretien

Il n'est toutefois pas prévu pour les alarmes spéciales anti-intrusion car il n'est pas protégé contre le vandalisme. Les conditions atmosphériques peuvent influencer le fonctionnement du projecteur LED à détection. Les rafales de vent, la neige, la pluie, la grêle peuvent entraîner un déclenchement intempestif car le détecteur ne peut pas distinguer les brusques variations de température des sources de chaleur. Si la lentille de détection se salit, la nettoyer avec un chiffon humide (ne pas utiliser de détergent).

8. Déclaration de conformité CE

Ce produit est conforme aux exigences des normes, lois et directives suivantes :

- Directive basse tension 2014/35/UE
- Directive sur la compatibilité électromagnétique 2014/30/UE
- Directive RoHS 2011/65/UE
- Directive WEEE (relative aux déchets d'équipements électriques et électroniques) 2012/19/UE

9. Garantie

Ce produit STEINEL a été fabriqué avec le plus grand soin. Son fonctionnement et sa sécurité ont été contrôlés suivant des procédures fiables et il a été soumis à un contrôle final par sondage. STEINEL garantit un état et un fonctionnement irréprochables. La durée de garantie est de 5 ans et débute au jour de la vente au consommateur. Nous remédions aux défauts provenant d'un vice de matière ou de construction. La garantie sera as-

surée à notre discrétion par réparation ou échange des pièces défectueuses. La garantie ne s'applique ni aux pièces d'usure, ni aux dommages et défauts dus à une utilisation ou maintenance incorrecte. Les dommages consécutifs causés à d'autres objets sont exclus de la garantie. La garantie ne s'applique que si l'appareil non démonté est retourné à la station de service après-vente la plus proche, dans un emballage adéquat, accompagné d'une brève description du défaut et d'un ticket de caisse ou d'une facture portant la date d'achat et le cachet du vendeur.

Service après-vente :

Le service après-vente de notre usine effectue également les réparations non couvertes par la garantie ou survenant après l'expiration de celle-ci. Veuillez envoyer le produit correctement emballé à la station de service après-vente la plus proche.



10. Caractéristiques techniques

	XLED Home 2	XLED Home 2 XL
Dimensions (H x l x P)	194 x 180 x 161	212 x 180 x 161
Puissance	14,8 W/80 lm/W	20 W/80 lm/W
Flux lumineux/Luminosité	1184 lm	1608 lm
Poids	0,575 kg	0,620 kg
Surface éclairée	Vue de face 283,1 cm ² Vue latérale 113 cm ²	Vue de face 316,2 cm ² Vue latérale 115 cm ²
Intensité	75 mA	97 mA
Facteur de puissance	0,84	0,86
Puissance d'éclairage supportée sur L'	max. 800 W (charge ohmique, par ex. lampes à incandescence) 400 W max. (non compensée, inductive, cos φ = 0,5, par ex. tubes fluorescents) max. 400 W (ballasts, capacitive, par ex. lampes à économie d'énergie, au max. 4, ≤ 88 µF)	
Efficacité	80 lm/W	
Couleur de la lumière	4000 K (blanc neutre)	
Indice de rendu des couleurs	IRC ≥ 80	
Tension du réseau	230-240 ~V / 50/60 Hz	
Technologie de détection	Infrarouge passif	
Portée	max. 14 m	
Angle de détection	140°	
Temporisation	de 8 s à 35 min	
Réglage de la luminosité de déclenchement	de 2 à 2000 lx	
IP/Classe de protection	IP44 / II	

11. Dysfonctionnements

Problème	Cause	Solution
Projecteur LED à détection hors tension	<ul style="list-style-type: none"> ■ Fusible défectueux, appareil hors circuit, câble coupé ■ Court-circuit 	<ul style="list-style-type: none"> ■ Changer le fusible défectueux, mettre l'interrupteur en circuit, vérifier le câble à l'aide d'un testeur de tension ■ Vérifier le branchement
Projecteur LED à détection ne s'allume pas	<ul style="list-style-type: none"> ■ Pendant la journée, le réglage de la luminosité de déclenchement est en position nocturne ■ Interrupteur en position ARRÊT ■ Fusible défectueux ■ Réglage incorrect de la zone de détection 	<ul style="list-style-type: none"> ■ Ajuster à nouveau ■ Mettre en circuit ■ Changer le fusible, éventuellement vérifier le branchement ■ Ajuster à nouveau
Projecteur LED à détection ne s'éteint pas	<ul style="list-style-type: none"> ■ Mouvement continu dans la zone de détection 	<ul style="list-style-type: none"> ■ Contrôler la zone de détection, éventuellement la régler à nouveau ou la masquer
Le projecteur LED à détection s'allume et s'éteint continuellement	<ul style="list-style-type: none"> ■ Des animaux se déplacent dans la zone de détection 	<ul style="list-style-type: none"> ■ Orienter le détecteur plus vers le haut ou le masquer ; modifier la zone ou la masquer
Projecteur LED à détection s'allume involontairement	<ul style="list-style-type: none"> ■ Le vent agite des arbres et des arbustes dans la zone de détection ■ Détection de voitures passant sur la chaussée ■ Variations subites de température dues aux intempéries (vent, pluie, neige) ou à des courants d'air provenant de ventilateurs ou de fenêtres ouvertes ■ Le projecteur LED à détection oscille (bouge) à cause par ex. de rafales de vent ou de fortes précipitations 	<ul style="list-style-type: none"> ■ Modifier la zone ■ Modifier la zone ■ Modifier la zone, installer l'appareil à un autre endroit ■ Installer le projecteur LED à détection sur un support solide

1. Over dit document

Zorgvuldig doorlezen en bewaren a.u.b.!

- Rechten uit het auteursrecht voorbehouden. Vermevuldigdiging, ook van delen van deze handleiding, is alleen met onze toestemming geoorloofd.
- Wijzigingen in het kader van de technische vooruitgang voorbehouden.

Toelichting van de symbolen



Waarschuwing voor gevaar!



Verwijzing naar tekstpassages in het document.

2. Algemene veiligheidsvoorschriften



Voor alle werkzaamheden aan het apparaat dient de spanningstoevoer te worden onderbroken!

- Bij het installeren van deze apparaten werkt u met netspanning. De installatie moet daarom vakkundig volgens de geldende installatievoorschriften en aansluitingsvoorwaarden worden uitgevoerd (Ⓢ - VDE 0100, ⓐ - ÖVE/ÖNORM E 8001-1, Ⓢ - SEV 1000).
- De lamp moet zo worden afgesteld, dat langdurig in de lamp kijken op een afstand van minder dan 0,3 m nagenoeg is uitgesloten.
- De behuizing van de lamp warmt op tijdens het gebruik. Verander de positie van het led-paneel alleen als dit helemaal is afgekoeld. Niet van dichtbij of gedurende langere tijd (> 5 min.) in de led-lamp kijken. Dit kan tot beschadiging van het netvlies leiden.
- Monteer het apparaat niet op (normaal) licht ontvlambare oppervlakken.

3. XLED home 2 / XLED home 2 XL

Gebruik volgens de voorschriften

- Sensorspot geschikt voor wandmontage buiten.
- Vrij draaibaar led-paneel en beweegbare sensor.
- Verkrijgbaar als losse spot of gekoppeld met de slave-versie.

Beweging schakelt licht, alarm en veel meer aan. Door het vrij draaibare paneel kan de spot worden gebruikt voor de verlichting van huis en tuin van particulier en kan bij commercieel gebruik bijv. het bedrijfsterein perfect worden verlicht. De uiterst efficiënte led-technologie zorgt in combinatie met de opalen schijf voor licht op een groot oppervlak.

Uitvoeringen

- XLED home 2
- XLED home 2 XL

Bij de levering inbegrepen (afb. 3.1)

Zwenkbereik sensor (afb. 3.2/3.3/5.6)

Productafmetingen (afb. 3.4/3.5)

Overzicht lamp (afb. 3.6)

- A Led-paneel
- B Behuizing
- C Wandhouder
- D Sensorunit
- E Schemerinstelling
- F Tijdstelling

4. Elektrische installatie

- Stroomtoevoer uitschakelen (afb. 3.7)

Aansluiting stroomtoevoer

De stroomtoevoer bestaat uit een 3-polige kabel:

L = fase (meestal zwart, bruin of grijs)

N = nuldraad (meestal blauw)

PE = aarde (groen/geel)

In geval van twijfel moeten de draden met een spanningstester worden geïdentificeerd; vervolgens weer spanningsvrij maken. De fase (**L**) en nuldraad (**N**) worden op het kroonsteentje aangesloten. De aarddraad kan met behulp van de klem (**E**) worden doorgeschakeld.

Aansluitingsdiagram (afb. 3.7)

Belangrijk:

Verwisseling van de aansluitingen leidt in het apparaat of in uw zekeringenkast tot kortsluiting. In dit geval moeten de afzonderlijke kabels nogmaals geïdentificeerd en opnieuw verbonden worden. De lichtbron van deze lamp kan niet worden vervangen. Mocht het noodzakelijk worden om die te vervangen (bijv. aan het einde van zijn levensduur), dan moet de complete lamp worden vervangen.

5. Montage

- Alle onderdelen controleren op beschadigingen.
- Neem het product bij beschadigingen niet in gebruik.
- Kies een passende montageplaats; houd hierbij rekening met de reikwijdte en de bewegingsregistratie (afb. 4.1).

De beste bewegingsregistratie wordt bereikt, als het apparaat zijdelings in de loopprieching gemonteerd wordt en geen hindernissen (zoals bijv. bomen, muren etc.) het zicht belemmeren (afb. 4.2/4.3).

Montagestappen

- Stroomtoevoer uitschakelen (afb. 3.7).
- Borgschroeven losdraaien (afb. 4.4).
- Behuizing (**B**) van de wandhouder (**C**) nemen (afb. 4.5).
- Steekklem (male) van de wandhouder scheiden (afb. 4.6).
- Boorgaten aftekenen (afb. 4.7).
- Gatoren boren en pluggen plaatsen (afb. 4.8).
- Afdichtstopje plaatsen (afb. 4.9).
 - Kabels in de muur (afb. 4.10).
 - Kabels op de muur met afstandhouders (afb. 4.11).
- Aansluitkabel aansluiten (afb. 4.12).
- Steekklem verbinden (afb. 4.13).
- Behuizing op wandhouder steken (afb. 4.14).
- Borgschroeven inschroeven (afb. 4.15).
- Stroomtoevoer inschakelen (afb. 4.15).
- Instellingen uitvoeren → '6. Functies'

6. Functies

Fabrieksinstellingen instelknopje

Schemerinstelling (E): 2000 lux

Tijdstelling (F): 8 sec.

Schemerinstelling (afb. 5.1 / E)

Traploos instelbaar

Instelknopje op ☺ = schemerstand = ca. 2 lux

Instelknopje op ⚙ = daglichtstand, ca. 2000 lux

Opmerking: bij de instelling van het registratiebereik bij daglicht moet het instelknopje op ⚙ = daglichtstand worden gezet.

Tijdstelling (afb. 5.1 / F)

Instelknopje max. = langste tijd, ca. 35 min.

Instelknopje min. = kortste tijd, ca. 8 sec.

Opmerking: wij adviseren om bij de instelling van het registratiebereik de kortste tijd te kiezen.

Reikwijdte-instelling/afstelling

Het registratiebereik kan naar wens optimaal worden ingesteld.

Sensorunit

- Sensorunit 180° horizontaal draaien (afb. 5.3).
- Sensorunit 90° verticaal kantelen (afb. 5.6).

Afdekkicker (afb. 5.4)

Met de afdekkicker kunnen zoveel lenssegmenten als gewenst worden afgedekt en kan dus de reikwijdte individueel worden verkleind. Foutieve schakelingen worden uitgesloten of risicoplakten worden doelgericht bewaakt (afb. 5.5).

Overige:

Draaibereik spotkop (afb. 3.2/3.3/5.2)

7. Gebruik/onderhoud

Voor speciale inbraakalarminstallaties is het apparaat niet geschikt, omdat de voorgeschreven sabotagebeveiliging hiervoor ontbreekt. Weersinvloeden kunnen de werking van de led-sensorspot beïnvloeden. Bij hevige windvlagen, sneeuw, regen of hagel kan een foutieve schakeling voorkomen, omdat de plotselinge temperatuurverschillen niet van warmtebronnen onderscheiden kunnen worden.

De registratielens kan bij vervuiling met een vochtige doek (zonder schoonmaakmiddel) worden gereinigd.

8. EG-conformiteitsverklaring

Dit product voldoet aan de eisen van de volgende normen, wetten en richtlijnen:

- Laagspanningsrichtlijn 2014/35/EU
- EMC-richtlijn 2014/30/EU
- RoHS-richtlijn 2011/65/EU
- WEEE 2012/19/EU

9. Garantie

Dit STEINEL-product is met grote zorgvuldigheid gefabriceerd, getest op goede werking en veiligheid volgens de geldende voorschriften, en vervolgens steekproefsgewijs gecontroleerd. Steinel verleent garantie op de storingvrije werking. De garantietermijn bedraagt 5 jaar en gaat in op de datum van aanschaf door de klant. Wij verhelpen gebreken die berusten op materiaal- of productiefouten. De garantie bestaat uit reparatie of vernieuwen van de defecte onderdelen, door ons te beoordelen. Garantie vervalt bij schade aan onderdelen, die aan slijtage onderhevig zijn en bij schade of gebreken, die door ondeskundig gebruik of onderhoud ontstaan. Schade aan andere voorwerpen is uitgesloten van garantie. De garantie wordt alleen verleend wanneer het niet-gedemonteerde apparaat met korte storingsbeschrijving, kassabon of rekening (koopdatum en winkelierstempel), goed verpakt naar het desbetreffende serviceadres wordt gestuurd.

Service:

Na afloop van de garantietermijn of bij schade die niet onder de garantie valt, kan er ook door ons gerepareerd worden. Gelieve het product goed verpakt naar het dichtstbijzijnde serviceadres te sturen.

**5 JAAR
FUNCTIE
GARANTIE**

10. Technische gegevens

	XLED Home 2	XLED Home 2 XL
Afmetingen (H x B x D)	194 x 180 x 161	212 x 180 x 161
Vermogen	14,8 W/80 lm/W	20 W/80 lm/W
Lichtstroom/lichtsterkte	1184 lm	1608 lm
Gewicht	0,575 kg	0,620 kg
Verlicht oppervlak	frontaanzicht 283,1 cm ² zijaanzicht 113 cm ²	frontaanzicht 316,2 cm ² zijaanzicht 115 cm ²
Netstroom	75mA	97mA
Vermogensfactor	0,84	0,86
Extra schakelvermogen	max. 800 W (ohmse belasting, bijv. gloeilampen) max. 400 W (ongecompenseerd, inductief, cos φ = 0,5, bijv. TL-lampen) max. 400 W (elektronische voorschakelapparaten, capacitief, bijv. spaarlampen, max. 4 stuks, ≤ 88 μF)	
Efficiëntie	80 lm/W	
Lichtkleur	4000 K (neutraal wit)	
Index kleurweergave	Ra ≥ 80	
Netspanning	230-240 ~V / 50/60 Hz	
Sensor	passief infrarood	
Reikwijdte	max. 14 m	
Registratiehoek	140°	
Tijdinstelling	8 sec. – 35 min.	
Schemerinstelling	2 – 2000 lux	
IP/beschermingsklasse	IP 44 / II	

11. Storingen

Storing	Oorzaak	Oplossing
Led-sensorspot zonder netspanning	<ul style="list-style-type: none"> ■ Zekering defect, niet ingeschakeld, kabel onderbroken ■ Kortsluiting 	<ul style="list-style-type: none"> ■ Nieuwe zekering, netschakelaar inschakelen; kabel met spanningzoeker controleren ■ Aansluitingen controleren
Led-sensorspot schakelt niet aan	<ul style="list-style-type: none"> ■ Bij daglicht, lichtinstelling staat op schemerstand ■ Netschakelaar UIT ■ Zekering defect ■ Registratiebereik niet gericht ingesteld 	<ul style="list-style-type: none"> ■ Opnieuw instellen ■ Inschakelen ■ Nieuwe zekering, eventueel aansluiting controleren ■ Opnieuw instellen
Led-sensorspot schakelt niet uit	<ul style="list-style-type: none"> ■ Continue beweging binnen het registratiebereik 	<ul style="list-style-type: none"> ■ Bereik controleren en eventueel opnieuw instellen of afdekken
Led-sensorspot schakelt steeds AAN/UIT	<ul style="list-style-type: none"> ■ Dieren bewegen zich binnen het registratiebereik 	<ul style="list-style-type: none"> ■ Sensor hoger draaien of gericht afdekken; bereik veranderen of afdekken
Led-sensorspot schakelt ongewenst aan	<ul style="list-style-type: none"> ■ Wind beweegt bomen en struiken binnen het registratiebereik ■ Registratie van auto's op straat ■ Plotselinge verandering van temperatuur door het weer (wind, regen, sneeuw) of afvoerlucht van ventilatoren, open ramen ■ De led-sensorspot trilt (beweegt) door bijv. windvlagen of sterke regen 	<ul style="list-style-type: none"> ■ Bereik veranderen ■ Bereik veranderen ■ Bereik veranderen of montageplaats verleggen ■ Monteer de led-sensorspot op een vaste ondergrond

1. Riguardo a questo documento

Si prega di leggerlo attentamente e di conservarlo!

- Tutelato dai diritti d'autore. La ristampa, anche solo di estratti, è consentita solo previa nostra approvazione.
- Con riserva di modifiche legate al progresso della tecnica.

Spiegazione dei simboli



Avvertimento contro pericoli!



Rimando a passaggi nel documento.

2. Avvertenze generali relative alla sicurezza



Prima di effettuare qualsiasi lavoro sull'apparecchio, togliete sempre la corrente!

- L'installazione di questi apparecchi richiede lavori alla linea di alimentazione elettrica; per questo motivo l'installazione deve essere eseguita a regola d'arte e in ottemperanza delle norme per l'installazione vigenti nel relativo paese (D - VDE 0100, A - ÖVE/ÖNORM E 8001-1, C - SEV 1000).
- La lampada deve essere posizionata in modo tale che sia improbabile che la si fissi per un periodo prolungato a una distanza inferiore a 0,3 m.
- Durante il funzionamento l'involucro del proiettore diventa molto caldo. Per cambiare l'orientamento del pannello LED aspettate sempre che si sia raffreddato. - Non guardate direttamente nella lampada LED a breve distanza o per un periodo prolungato (> 5 min). La retina si potrebbe danneggiare.
- Non montate l'apparecchio su superfici facilmente infiammabili.

3. XLED home 2 / XLED home 2 XL

Utilizzo adeguato allo scopo

- Faro a sensore adatto per il montaggio in ambienti esterni.
- Pannello LED orientabile e sensore mobile.

- Disponibile come faro singolo o collegato in rete con la versione Slave.

Il movimento fa attivare la luce, l'allarme e molte altre cose. Il pannello orientabile è perfetto sia nel settore privato per l'illuminazione di casa e terreno circostante, sia nel settore industriale, per es. per l'illuminazione dell'perimetro della ditta. La tecnologia LED altamente efficiente unita al vetro opalino assicurano l'illuminazione di tutta la superficie.

Varianti

- XLED home 2
- XLED home 2 XL

Volume di fornitura (Fig. 3.1)

Area di rotazione del sensore (Fig. 3.2/3.3/5.6)

Dimensioni dell'apparecchio (Fig. 3.4/3.5)

Panoramica degli apparecchi (Fig. 3.6)

- A Pannello LED
- B Involucro
- C Supporto per il montaggio a muro
- D Unità sensore
- E Regolazione crepuscolare
- F Ritardo dello spegnimento

4. Installazione elettrica

- Staccare l'alimentazione di corrente (Fig. 3.7)

Collegamento del cavo di alimentazione

Il cavo di collegamento alla rete ha 3 fili.

- L** = fase (di prevalenza nero, marrone o grigio)
- N** = filo neutro (nella maggior parte dei casi blu)
- PE** = conduttore di terra (verde/giallo)

In caso di dubbio occorre identificare il cavo con un indicatore di tensione e poi disinserire nuovamente la tensione. Il filo di fase (**L**) e il filo neutro (**N**) vengono collegati al morsetto isolante. Si può effettuare una connessione passante del conduttore di terra con l'ausilio del morsetto (**E**).

Diagramma degli allacciamenti (Fig. 3.7)

Importante:

Lo scambio di collegamenti causa un corto circuito nell'apparecchio o nella sua valvoliera. In questo caso i singoli cavi devono essere reidentificati e quindi collegati a nuovo.

La sorgente luminosa di questa lampada non è sostituibile; in caso ciò fosse necessario, per es. alla fine della sua durata utile, occorre cambiare l'intera lampada.

5. Montaggio

- Controllate tutti i componenti per verificare se presentano danneggiamenti.
- In caso di danni non mettere in funzione il prodotto.
- Scegliere un luogo di montaggio adeguato tenendo conto del raggio d'azione e del rilevamento del movimento. (Fig. 4.1)

Il rilevamento di movimenti più affidabile viene raggiunto quando l'apparecchio viene attivato lateralmente rispetto alla direzione di movimento, senza che sull'area da controllare ci siano ostacoli (come p.es. alberi, muri, ecc.) (Fig. 4.2/4.3).

Fasi di montaggio

- Staccare l'alimentazione di corrente (Fig. 3.7)
- Svitare le viti di sicurezza (Fig. 4.4)
- Staccare l'involucro (**B**) dal supporto per montaggio a muro (**C**). (Fig. 4.5)
- Staccare il morsetto a innesto (Male) dal supporto per montaggio a muro. (Fig. 4.6)
- Segnare i fori. (Fig. 4.7)
- Effettuare i fori e inserire i tasselli (Fig. 4.8)
- Inserire il tappo di tenuta. (Fig. 4.9)
 - Conduttore sotto intonaco. (Fig. 4.10)
 - Conduttore sopra intonaco con distanziatori. (Fig. 4.11)
- Collegare il cavo di allacciamento. (Fig. 4.12)
- Collegare il morsetto a innesto. (Fig. 4.13)
- Infilare l'involucro sul supporto per montaggio a muro. (Fig. 4.14)
- Inserire avvitando le viti di sicurezza. (Fig. 4.15)
- Attivare l'alimentazione di corrente. (Fig. 4.15)
- Effettuare le dovute regolazioni → "6. Funzioni"

6. Funzionamento

Impostazioni da parte del costruttore - regolatore

Regolazione di luce crepuscolare (E): 2000 Lux
Ritardo dello spegnimento (F): 8 s

Regolazione crepuscolare (Fig. 5.1 / E)

A regolazione continua

Regolatore impostato su ☺ = funzionamento crepuscolare ca. 2 Lux

Regolatore impostato su ⚙ = funzionamento con luce diurna ca. 2000 Lux

Avvertenza: per l'impostazione del campo di rilevamento con luce diurna si deve portare il regolatore su ⚙ = funzionamento con luce diurna.

Ritardo dello spegnimento (Fig. 5.1 / F)

Regolatore impostato su durata massima = ca. 35 min
Regolatore impostato su durata minima = ca. 8 s

Avvertenza: nella regolazione del campo di rilevamento si consiglia di scegliere il tempo più breve.

Impostazione del raggio d'azione/Regolazione

Il campo di rilevamento può essere impostato in modo ottimale secondo delle esigenze.

Unità sensore

- Ribaltamento dell'unità sensore in orizzontale 180°. (Fig. 5.3)
- Ribaltamento dell'unità sensore in verticale 90°. (Fig. 5.6)

Calotta adesiva (Fig. 5.4)

La pellicola di copertura serve a coprire una quantità a piacere di segmenti di lente e a ridurre così in modo individuale il raggio d'azione. Vengono esclusi interventi a sproposito (Fig. 5.5).

Altro:

Area di rotazione testa del faro (Fig.3.2/3.3/5.2)

7. Funzionamento/Cura

L'apparecchio non è adatto all'applicazione in impianti di allarme speciali (antifurto), in quanto non dispone della sicurezza contro il sabotaggio prescritta per tali tipi di impianto. Le condizioni atmosferiche possono influire sul funzionamento del faretto LED a sensore. Raffiche di vento, neve, pioggia e grandine in fortissima misura possono indurre un collegamento sbagliato dato che fluttuazioni di temperatura improvvise non possono essere distinte dalle fonti termiche. In caso la lente di rilevamento fosse sporca, pulitela con un panno umido (senza utilizzare detergenti).

8. Dichiarazione di conformità CE

Questo prodotto soddisfa i requisiti delle seguenti norme, leggi e direttive.

- Direttiva sulla bassa tensione 2014/35/UE
- Direttiva sulla compatibilità elettromagnetica 2014/30/UE

- Direttiva sulla restrizione dell'uso di determinate sostanze pericolose nelle apparecchiature elettriche

9. Garanzia

Questo prodotto STEINEL è stato costruito con la massima cura, con controlli di funzionamento e del grado di sicurezza in conformità alle norme vigenti in materia; vengono poi effettuati collaudi con prove a campione. STEINEL si assume la garanzia di una fabbricazione ed un funzionamento perfetti. La garanzia si estende a 5 anni ed inizia con il giorno di vendita all'utente. Noi eliminiamo difetti riconducibili al materiale o alla fabbricazione; la prestazione della garanzia consiste a nostra discrezione nella riparazione o nella sostituzione dei pezzi difettosi. Il diritto alla prestazione di garanzia viene a decadere in caso di danni a pezzi soggetti ad usura nonché in caso di danni o difetti che sono da ricondurre ad un trattamento inadeguato o ad una cattiva manutenzione. Sono esclusi dal diritto di garanzia gli ulteriori danni conseguenti che si verifi-

cano su oggetti estranei. La garanzia viene prestata solo se l'apparecchio viene inviato non smontato, ben imballato e accompagnato da una breve descrizione del difetto e dallo scontrino o dalla fattura (in cui siano indicati la data dell'acquisto e il timbro del rivenditore), al centro di assistenza competente.

Servizio di assistenza:

Con periodo di garanzia scaduto e nel caso di difetti che non danno diritto a prestazioni di garanzia, il nostro centro di assistenza può eseguire le relative riparazioni. Inviare il prodotto ben imballato, al più vicino centro di assistenza.



10. Dati tecnici

	XLED Home 2	XLED Home 2 XL
Dimensioni (A x L x P)	194 x 180 x 161	212 x 180 x 161
Potenza	14,8 W/80 lm/W	20 W/80 lm/W
Flusso luminoso/luminosità	1184 lm	1608 lm
Peso	0,575 kg	0,620 kg
Superficie proiettata	Vista frontale 283,1 cm ² Vista laterale 113 cm ²	Vista frontale 316,2 cm ² Vista laterale 115 cm ²
Corrente di rete	75mA	97mA
Fattore potenza	0,84	0,86
Potenza supplementare	max. 800 W (carico ohmico, per es. lampadine a incandescenza) max. 400 W (non compensato, induttivo, $\cos \varphi = 0,5$, per es. lampade fluorescenti) max. 400 W (ballast elettronici, capacitivi, per es. lampadine a basso consumo energetico, max. 4, $\leq 88 \mu\text{F}$)	
Efficienza	80 lm/W	
Colore della luce	4000 K (bianco neutro)	
Indice di resa cromatica	Ra \geq 80	
Tensione di rete	230-240 ~V / 50/60 Hz	
Sensori	Infrarossi passivi	
Raggio d'azione	max. 14 m	
Angolo di rilevamento	140°	
Ritardo dello spegnimento	8 s - 35 min	
Regolazione crepuscolare	2 – 2000 lux	
IP/Classe di protezione	IP44 / II	

11. Disturbi di funzionamento

Guasto	Causa	Rimedio
Faro LED a sensore senza tensione	<ul style="list-style-type: none"> ■ Fusibile guasto, interruttore non acceso, cavo di alimentazione interrotto ■ Corto circuito 	<ul style="list-style-type: none"> ■ Sostituire il fusibile, accendete l'interruttore, controllate la linea di alimentazione con un voltmetro ■ Controllate gli allacciamenti
Il faro LED a sensore non si accende	<ul style="list-style-type: none"> ■ Impostazione su funzionamento con luce diurna ma regolazione di luce crepuscolare impostata sul funzionamento di notte ■ Interruttore di rete spento ■ Fusibile difettoso ■ Campo di rilevamento non impostato con direzione giusta 	<ul style="list-style-type: none"> ■ Eseguite una nuova impostazione ■ Accendete ■ Cambiate fusibile, eventualmente controllate l'allacciamento ■ Effettuate una nuova regolazione
Il faro LED a sensore non si spegne	<ul style="list-style-type: none"> ■ Movimento continuo nel campo di rilevamento 	<ul style="list-style-type: none"> ■ Controllate il campo di rilevamento, eseguite eventualmente una nuova regolazione o una schermatura
Il faro LED a sensore si accende e spegne in continuazione	<ul style="list-style-type: none"> ■ Animali in movimento nel campo di rilevamento 	<ul style="list-style-type: none"> ■ Orientate il sensore più in alto o copritelo in modo mirato, spostare o coprire il campo di rilevamento
Il faro LED a sensore interviene a sproposito	<ul style="list-style-type: none"> ■ Il vento muove alberi e cespugli nel campo di rilevamento ■ Vengono rilevate automobili sulla strada ■ Improvvisi sbalzi di temperatura dovuti a condizioni atmosferiche (vento pioggia, neve) o causati da aria di scarico di ventilatori o da aria proveniente da finestre aperte ■ Il faro LED a sensore oscilla (si muove) per es. in seguito a raffiche di vento o a forte pioggia 	<ul style="list-style-type: none"> ■ Modificate il campo ■ Modificate il campo ■ Cambiate il campo, spostate il luogo di montaggio ■ Montate il faro LED a sensore su una base stabile

1. Acerca de este documento

¡Leer detenidamente y conservar para futuras consultas!

- Protegido por derechos de autor. Queda terminantemente prohibida la reimpresión, ya sea total o parcial, salvo con autorización expresa.
- Sujeto a modificaciones en función del progreso técnico.

Explicación de los símbolos



¡Advertencia de peligros!



Referencia a partes de texto en el documento.

2. Instrucciones generales de seguridad



¡Antes de comenzar cualquier trabajo en el aparato, interrúmpase la alimentación de tensión!

- La instalación de estos aparatos supone un trabajo en la red eléctrica; debe realizarse, por tanto, profesionalmente, de acuerdo con las normativas de instalación y condiciones de acometida específicas de cada país (Ⓢ - VDE 0100, ⓐ - ÖVE/ÖNORM E 8001 - 1, Ⓜ - SEV 1000).
- La lámpara se deberá posicionar de manera que sea improbable que alguien dirija la mirada durante mucho tiempo a una distancia de menos de 0,3 m.
- La carcasa del foco se calienta durante el funcionamiento. Muévase el panel LED para orientarlo solo una vez se haya enfriado. No dirija la mirada a la lámpara LED ni de muy cerca ni durante un periodo prolongado (> 5 min). Si lo hace, podrá sufrir lesiones en la retina.
- No monte el aparato sobre superficies (normalmente) fácilmente inflamables.

3. XLED home 2 / XLED home 2 XL

Uso previsto

- Foco Sensor apto para el montaje en la pared en zonas exteriores.
- Panel LED girable y sensor móvil.
- Adquirible como foco suelto o interconectado con la versión esclava.

Un movimiento enciende la luz y activa la alarma, entre otras funciones. Con su panel girable, el foco se puede emplear perfectamente para alumbrar el ámbito privado de la casa o la finca, o, en el ámbito industrial, p. ej. para iluminar el recinto de una empresa. La ultraeficiente tecnología LED garantiza, en combinación con el cristal opalino, una luz radial.

Versiones

- XLED home 2
- XLED home 2 XL

Volumen de suministro (fig. 3.1)

Girabilidad sensor (fig. 3.2/3.3/5.6)

Dimensiones del producto (fig. 3.4/3.5)

Visión general del equipo (fig. 3.6)

- A Panel LED
- B Carcasa
- C Soporte mural
- D Unidad del sensor
- E Regulación crepuscular
- F Temporización

4. Instalación eléctrica

- Desconectar la alimentación eléctrica (fig. 3.7)

Conexión del cable de alimentación de red

El cable de alimentación de red consta de un conductor trifilar:

L = fase (generalmente negro, marrón o gris)

N = neutro (generalmente azul)

PE = toma de tierra (verde/amarillo)

En caso de dudas, hay que identificar los conductores con un comprobador de tensión; a continuación, volver a desconectar la tensión. La fase (**L**) y el neutro (**N**) se conectan al borne. La toma de tierra puede conectarse en paralelo mediante el borne (**E**).

Diagrama de conexiones (fig. 3.7)

Importante:

Si se efectúan mal las conexiones, se producirá luego un cortocircuito en el aparato o en la caja de fusibles. En tal caso, habrá que identificar una vez más cada uno de los conductores y conectarlos de nuevo.

La bombilla de esta lámpara no se puede reemplazar, para reemplazar la bombilla (p. ej. al fin de su vida útil), hay que cambiar toda la lámpara.

5. Montaje

- Compruebe que todos los componentes se encuentran en perfecto estado.
- No se pongan en servicio en caso de estar deteriorados.
- Elegir un lugar de montaje adecuado teniendo en cuenta el alcance y la detección de movimientos. (fig. 4.1)

La detección de movimiento más segura se consigue con el aparato montado en sentido lateral con respecto a la dirección del movimiento y sin tener obstáculos (p. ej., árboles, muros, etc.) que obstruyan la detección del sensor (ilustr. 4.2/4.3).

El montaje por pasos

- Desconectar la alimentación eléctrica. (fig. 3.7)
- Desenroscar los tornillos de fijación. (fig. 4.4)
- Separar la carcasa (**B**) del soporte mural (C) (fig. 4.5)
- Separar el borne de enchufe (macho) del soporte mural. (fig. 4.6)
- Marcar los orificios a taladrar. (fig. 4.7)
- Taladrar los orificios e insertar los tacos (fig. 4.8)
- Colocar el tapón obturador (fig. 4.9)
 - Cable empotrado (fig. 4.10)
 - Cable de superficie con distanciadores (fig. 4.11)
- Conectar los cables (fig. 4.12)
- Conectar el borne (fig. 4.13)
- Encajar la carcasa en el soporte mural. (fig. 4.14)
- Enroscar tornillos de retención. (fig. 4.15)
- Conectar la alimentación eléctrica. (fig. 4.15)
- Llevar a cabo los ajustes → "6. Función"

6. Función

Configuración de fábrica tornillo de regulación

Regulación crepuscular: (E): 2000 lux
Temporización (F) 8 s

Regulación crepuscular (fig. 5.1 / E)

Regulación sin etapas

Tornillo de regulación en ☞ = funcionamiento crepuscular aprox. 2 lux.

Tornillo de regulación en ⚙ = funcionamiento a la luz del día aprox. 2000 lux

Nota: Para el ajuste del campo de detección a la luz del día, el tornillo de regulación se ha de poner en ⚙ = funcionamiento diurno.

Temporización (fig. 5.1 / F)

Tornillo de regulación máx. = tiempo máximo, aprox. 35 min
Tornillo de regulación mín. = tiempo mínimo, aprox. 8 s

Nota: Para la regulación del campo de detección, se recomienda seleccionar el tiempo más corto.

Regulación/ajuste del alcance

El campo de detección puede regularse óptimamente según las necesidades.

Unidad del sensor

- Giro horizontal de la unidad del sensor 180°. (fig. 5.3)
- Inclinación vertical de la unidad del sensor 90°. (fig. 5.6)

Cobertores adhesivos (fig. 5.4)

La lámina cobertora sirve para cuantos segmentos de lente hagan falta, limitando, de este modo, individualmente el alcance de detección. Se excluyen las conexiones erróneas o se controlan los puntos de peligro (fig. 5.5).

Otros datos:

Rango de orientación cabezal de foco (fig. 3.2/3.3/5.2)

7. Funcionamiento/Cuidados

El aparato no es apto para alarmas antirrobo especiales debido a que carece de la seguridad antisabotaje prescrita para las mismas. Las condiciones atmosféricas pueden afectar al funcionamiento del foco Sensor LED. Fuertes ráfagas de viento, la nieve, la lluvia y el granizo pueden provocar una activación errónea al no poderse distinguir entre cambios de temperatura repentinos y fuentes térmicas.

En caso de ensuciarse, el lente detector podrá limpiarse con un paño húmedo (sin limpiador).

8. Declaración de conformidad CE

Este producto cumple los requisitos de las siguientes normas, leyes y directivas:

- Directiva para baja tensión 2014/35/UE
- Directiva de compatibilidad electromagnética 2014/30/UE
- Directiva RoHS 2011/65/UE
- RAEE 2012/19/UE

9. Garantía

Este producto STEINEL ha sido elaborado con el máximo esmero, habiendo pasado los controles de funcionamiento y seguridad previstos por las disposiciones vigentes, así como un control adicional de muestreo al azar. Steinel garantiza el perfecto estado y funcionamiento. El período de garantía es de 5 años, comenzando el día de la venta al consumidor. Reparamos defectos de material o de fabricación, la garantía se aplicará a base de la reparación o el cambio de piezas defectuosas,

según nuestro criterio. La prestación de garantía queda anulada para daños producidos en piezas de desgaste y daños y defectos originados por uso o mantenimiento inadecuados. Quedan excluidos de la garantía los daños consecuenciales causados en objetos ajenos. La garantía solo será efectiva enviando el aparato no deshecho, con una breve descripción del fallo, tíquet de caja o factura (con fecha de compra y sello del comercio), bien empaquetado, al correspondiente centro de servicio.

Servicio:

Una vez transcurrido el período de garantía o en caso de defectos no cubiertos por la misma, las reparaciones las lleva a cabo nuestro departamento técnico. Rogamos envíen el producto bien empaquetado al centro de servicio más próximo.



10. Datos técnicos

	XLED Home 2	XLED Home 2 XL
Dimensiones (alt. x anch. x prof.)	194 x 180 x 161	212 x 180 x 161
Potencia	14,8 W/80 lm/W	20 W/80 lm/W
Flujo luminoso/luminosidad	1184 lm	1608 lm
Peso	0,575 kg	0,620 kg
Superficie proyectada	Vista frontal 283,1 cm ² Vista lateral 113 cm ²	Vista frontal 316,2 cm ² Vista lateral 115 cm ²
Corriente eléctrica	75mA	97mA
Factor de potencia	0,84	0,86
Potencia de ruptura adicional	máx. 800 W (carga resistiva, p. ej., bombillas incandescentes) máx. 400 W (no compens., inductivo, cos φ = 0,5, p.ej., lámparas fluoresc.) máx. 400 vatios (reguladores electrónicos de tensión, capacitivo, p. ej., bombillas de bajo consumo, máx. 4, ≤ 88 μF)	
Eficiencia	80 lm/W	
Color de luz	4000 K (blanco neutro)	
Índice de reproducción cromática	Ra ≥ 80	
Tensión de alimentación:	230-240 ~V / 50/60 Hz	
Sensores	Infrarrojo pasivo	
Alcance	máx. 14 m	
Ángulo de detección	140°	
Temporización	8 s - 35 min	
Regulación crepuscular	2-2000 lux	
IP/Clase de protección	IP 44 / II	

11. Fallos de funcionamiento

Fallo	Causa	Remedio
Foco Sensor LED sin tensión	<ul style="list-style-type: none"> ■ Fusible defectuoso, interruptor en OFF, línea interrumpida ■ Cortocircuito 	<ul style="list-style-type: none"> ■ Cambiar el fusible, poner el interruptor en ON, comprobar la línea de alimentación con un comprobador de tensión ■ Comprobar conexiones
El foco Sensor LED no se enciende	<ul style="list-style-type: none"> ■ En funcionamiento a la luz del día, regulación crepuscular ajustada para funcionamiento nocturno ■ Interruptor en OFF ■ Fusible defectuoso ■ Campo de detección desajustado 	<ul style="list-style-type: none"> ■ Reajustar ■ Conectar ■ Cambiar fusible y, dado el caso, comprobar conexión ■ Reajustar
El foco Sensor LED no se apaga	<ul style="list-style-type: none"> ■ Constante movimiento en el campo de detección 	<ul style="list-style-type: none"> ■ Controlar el campo de detección y, dado el caso, reajustar o bien cubrir partes del sensor
El foco Sensor LED se enciende y apaga continuamente	<ul style="list-style-type: none"> ■ Animales en movimiento en el campo de detección 	<ul style="list-style-type: none"> ■ Girar el sensor hacia arriba o bien cubrir selectivamente; reajustar campo de detección o bien cubrir partes del sensor
El foco Sensor LED se enciende cuando no se desea	<ul style="list-style-type: none"> ■ El viento mueve los árboles y matorrales en el campo de detección ■ Detección de coches en la calle ■ Cambios bruscos de temperatura por el clima (viento, lluvia, nieve) o la corriente de ventiladores, ventanas abiertas ■ El foco Sensor LED tambalea (se mueve), p. ej. por las ráfagas de viento o fuertes precipitaciones 	<ul style="list-style-type: none"> ■ Modificar el campo de detección ■ Modificar el campo de detección ■ Modificar la zona, cambiar el lugar de montaje ■ Montar el foco Sensor LED sobre una base sólida

1. Sobre este documento

Por favor, leia-o com atenção e guarde-o num local seguro!

- Protegido pela lei sobre direitos de autor. Qualquer reimpressão, mesmo que apenas parcial, só é permitida com o nosso consentimento.
- Reservado o direito a alterações que visem o progresso técnico.

Explicação de símbolos



Aviso de perigo!



Remete para referências do texto no documento.

2. Instruções de segurança gerais



Antes de executar qualquer trabalho no aparelho, desligue-o da corrente de alimentação!

- A instalação dos aparelhos consiste essencialmente em lidar com tensão de rede; por esse motivo, terá de ser realizada de forma profissional segundo as respetivas prescrições de instalação e condições de conexão habituais nos diversos países (D - VDE 0100, A - ÖVE/ÖNORM E 8001-1, CH - SEV 1000).
- O candeeiro deve ser posicionado de forma que a uma distância inferior a 0,3 m não seja possível olhar para o candeeiro por muito tempo.
- Em funcionamento, o corpo do projetor aquece. Alinhe o painel de LEDs apenas quando este estiver frio. Não olhe diretamente para o candeeiro LED a uma distância curta ou por um período prolongado (> 5 minutos). O desrespeito a esta indicação poderá causar lesões na retina.
- Não monte o aparelho em cima de superfícies facilmente inflamáveis.

3. XLED home 2 / XLED home 2 XL

Utilização prevista

- Projétores com sensor concebidos para a montagem na parede e no exterior.
- Painel de LEDs totalmente orientável e sensor móvel.
- Disponível como projetor individual ou para ligação em rede, com a versão Slave.

O movimento aciona a luz, o alarme e muitas outras coisas. O painel totalmente orientável permite iluminar na perfeição quintais e terrenos, no âmbito doméstico, ou a nível comercial/industrial, por ex. o terreno da empresa. Em combinação com o vidro opalino, a tecnologia de LEDs altamente eficiente proporciona uma luz de grande superfície.

Versões

- XLED home 2
- XLED home 2 XL

Itens fornecidos (fig. 3.1)

Margem de orientação do sensor (fig. 3.2/3.3/5.6)

Dimensões do produto (fig. 3.4/3.5)

Vista geral do aparelho (fig. 3.6)

- A Painel de LEDs
- B Corpo
- C Suporte de fixação à parede
- D Unidade de sensores
- E Regulação crepuscular
- F Ajuste do tempo

4. Instalação elétrica

- Desligar a fonte de alimentação elétrica (fig. 3.7)

Conexão do cabo proveniente da rede

O cabo proveniente da rede é formado por um cabo de 3 fios:

- L** = fase (geralmente preto, castanho ou cinzento)
- N** = neutro (geralmente azul)
- PE** = condutor terra (verde/amarelo)

Em caso de dúvida, procure identificar os cabos com um busca-polos; a seguir, volte a desligar a tensão. A fase (**L**) e o neutro (**N**) são conectados na barra de junção. Por meio da barra de junção (**E**), o condutor terra pode ser ligado em loop.

Diagrama de conexão (fig. 3.7)

Importante:

Se as ligações forem trocadas, poderá ocorrer mais tarde um curto-circuito no aparelho ou na caixa de fusíveis. Nesse caso, os diversos fios terão de ser identificados e ligados de novo. A fonte de luz deste candeeiro não pode ser substituída, caso seja necessário substituí-la (por ex. no fim da sua vida útil), terá de ser substituído todo o candeeiro.

5. Montagem

- Verifique todos os componentes para detetar eventuais danos.
- Se detetar qualquer dano, não coloque o produto em funcionamento.
- Escolha um local de montagem adequado, tendo em conta o alcance e a deteção de movimentos. (fig. 4.1)

Será possível detetar os movimentos de forma mais segura se o aparelho estiver instalado lateralmente em relação ao sentido de aproximação e se não houver obstáculos (como p. ex. árvores, muros, etc.), que impeçam a captação pelo sensor (fig. 4.2/4.3).

Passos de montagem

- Desligue a fonte de alimentação elétrica. (fig. 3.7)
- Desaperte os parafusos de fixação. (fig. 4.4)
- Solte o corpo (**B**) do suporte de fixação à parede (**C**). (fig. 4.5)
- Separe o terminal (macho) do suporte de fixação à parede. (fig. 4.6)
- Marque os furos. (fig. 4.7)
- Faça os furos e coloque as buchas. (fig. 4.8)
- Coloque o bujão vedante. (fig. 4.9)
 - Cabo de alimentação para montagem embutida. (fig. 4.10)
 - Cabo de alimentação para montagem de superfície, com distanciadores. (fig. 4.11)
- Ligue o cabo de conexão. (fig. 4.12)
- Ligue o terminal. (fig. 4.13)
- Encaixe a caixa no suporte de fixação à parede. (fig. 4.14)
- Aparafuse os parafusos de fixação. (fig. 4.15)
- Ligue a fonte de alimentação elétrica. (fig. 4.15)
- Proceda aos ajustes → "6. Funcionamento"

6. Funcionamento

Valores de fábrica do regulador

Regulação crepuscular (E): 2000 lux

Ajuste do tempo (F): 8 s

Regulação crepuscular (fig. 5.1 /E)

progressivamente regulável

Regulador em ☾ = regime crepuscular, aprox. 2 lux

Regulador em ⚙ = regime diurno, aprox. 2000 lux.

Nota: para regular a área de deteção à luz do dia, o regulador tem de estar em ⚙ = regime diurno.

Ajuste do tempo (fig. 5.1 / F)

Regulador no máx. = tempo mais longo, aprox. 35 min.

Regulador no mín = tempo mais curto, aprox. 8 s

Nota: ao determinar a área de deteção, é recomendável escolher o tempo mais curto.

Regulação do alcance / Ajuste

Consoante a necessidade, a área de deteção pode ser ajustada com precisão.

Unidade de sensores

- Orientação da unidade de sensores 180° na horizontal. (fig. 5.3)
- Inclinação da unidade de sensores em 90° na vertical. (fig. 5.6)

Autocolante para cobrir (fig. 5.4)

A pala serve para cobrir o número de segmentos de lente necessários para reduzir o alcance conforme se deseja. Deste modo, podem evitar-se ativações erradas ou monitorar pontos de perigo específicos (fig. 5.5).

Outros:

Margem de orientação da cabeça do projetor (fig.3.2/3.3/5.2)

7. Funcionamento/conservação

O aparelho não se adequa a sistemas de alarme antirroubo especiais, uma vez que não está garantida a proteção contra sabotagem exigida por lei. As influências climáticas podem deteriorar o funcionamento do projetor LED com sensor. As rajadas fortes de vento, a neve, a chuva e o granizo podem causar uma ativação errada, porque o sistema não consegue distinguir entre alterações súbitas de temperatura e irradiação proveniente de fontes de calor.

Se a lente de deteção estiver suja, pode ser limpa com um pano húmido (sem usar produtos de limpeza).

8. Declaração de conformidade CE

Este produto cumpre os requisitos das seguintes normas, leis e diretivas:

- Diretiva do Conselho "Baixa tensão" 2014/35/UE
- "Compatibilidade eletromagnética" 2014/30/UE
- "Redução de substâncias perigosas" 2011/65/UE
- Diretiva REEE (Resíduos de Equipamentos Elétricos e Eletrónicos) 2012/19/UE

9. Garantia

Este produto STEINEL foi fabricado com todo o zelo e o seu funcionamento e segurança verificados, de acordo com as normas em vigor, e sujeito a um controle por amostragem aleatória. A STEINEL garante o bom estado e o bom funcionamento do aparelho. O prazo de garantia é de cinco anos a contar da data de compra. Eliminamos falhas relacionadas com defeitos de material ou de fabrico. A garantia inclui a reparação ou a substituição das peças com defeito, de acordo com o nosso critério, estando excluídas as peças sujeitas a desgaste, os danos e as falhas originados por uma utilização ou manutenção incorreta. Excluem-se igualmente os danos provocados noutros objetos estranhos ao aparelho. Os serviços previstos na garantia só serão prestados caso o aparelho seja apresentado bem embalado no respetivo serviço de assistência técnica, devidamente montado e acompanhado do talão da caixa ou da fatura (data da compra e carimbo do revendedor) e de uma pequena descrição do problema.

Serviço de assistência:

Depois de expirado o prazo de garantia ou em caso de falha não abrangida pela garantia, o nosso serviço de assistência técnica encarregar-se-á da reparação do seu aparelho. Basta enviar o produto bem acondicionado ao nosso centro de assistência técnica mais próximo de si.

5 ANOS
GARANTIA DE
FUNCIONAMENTO

10. Dados técnicos

	XLED Home 2	XLED Home 2 XL
Dimensões (a x l x p)	194 x 180 x 161	212 x 180 x 161
Potência	14,8 W/80 lm/W	20 W/80 lm/W
Fluxo luminoso/luminosidade	1184 lm	1608 lm
Peso	0,575 kg	0,620 kg
Área projetada	Vista frontal 283,1 cm ² Vista lateral 113 cm ²	Vista frontal 316,2 cm ² Vista lateral 115 cm ²
Corrente elétrica	75mA	97mA
Fator de potência	0,84	0,86
Potência de comutação suplementar	máx. 800 W (carga óhmica, por ex. lâmpadas incandescentes) máx. 400 W (descompensado, indutivo, $\cos \varphi = 0,5$, por ex. lâmpadas fluorescentes) máx. 400 W (balastos eletrónicos, capacitivos, por ex. lâmpadas economizadoras, máx. 4 unidades, $\leq 88 \mu\text{F}$)	
Eficiência	80 lm/W	
Cor da luz	4000 K (branco neutro)	
Índice de reprodução de cores	Ra ≥ 80	
Tensão de rede	230-240 ~V / 50/60 Hz	
Sistema de sensores	Infravermelhos passivos	
Alcance	máx. 14 m	
Ângulo de deteção	140°	
Ajuste do tempo	8 s - 35 min.	
Regulação crepuscular	2 - 2000 Lux	
IP/classe de proteção	IP44 / II	

11. Falhas de funcionamento

Falha	Causa	Solução
Projetor LED com sensor sem tensão	<ul style="list-style-type: none"> ■ Fusível queimado, não ligado, ligação interrompida ■ Curto-circuito 	<ul style="list-style-type: none"> ■ Fusível novo, ligue o interruptor de rede, verifique o condutor com medidor de tensão ■ Verifique as conexões
O projetor LED com sensor não se acende	<ul style="list-style-type: none"> ■ Durante o regime diurno a regulação crepuscular está ajustada para o regime noturno ■ Interruptor de rede DESLIGADO ■ Fusível fundido ■ Área de deteção ajustada incorretamente 	<ul style="list-style-type: none"> ■ Reajuste ■ Ligue ■ Fusível novo, verifique eventualmente a conexão ■ Reajuste
O projetor LED com sensor não se apaga	<ul style="list-style-type: none"> ■ Movimento constante na área de deteção 	<ul style="list-style-type: none"> ■ Examine a área e eventualmente reajuste ou cubra com pala
O projetor LED com sensor está sempre a acender/apagar	<ul style="list-style-type: none"> ■ Encontram-se animais em movimento dentro da área de deteção 	<ul style="list-style-type: none"> ■ Gire o sensor mais para cima ou tape determinadas partes, mude a área ou tape segmentos
O projetor LED com sensor acende-se inadvertidamente	<ul style="list-style-type: none"> ■ O vento agita árvores e arbustos na área de deteção ■ São detetados automóveis a passar na estrada ■ Alteração térmica súbita devido a influências climatéricas (vento, chuva, neve) ou ar evacuado de ventiladores, janelas abertas ■ Projetor LED com sensor oscila (mexe-se) por ex. devido a rajadas de vento ou chuva forte. 	<ul style="list-style-type: none"> ■ Modifique a área ■ Modifique a área ■ Modifique a área, mude para outro local de montagem ■ Monte o projetor LED com sensor numa base firme

1. Om detta dokument

Läs noga igenom dokumentet och förvara det väl!

- Upphovsrättsligt skyddat. Eftertryck, även delar av texten, bara med vårt samtycke.
- Ändringar som görs pga den tekniska utvecklingen, förbehålles.

Symbolförklaring



Varning för fara!



Hänvisning till textställen i dokumentet.

2. Allmänna säkerhetsanvisningar



Bryt spänningen före alla arbeten på produkten!

- Vid installation av denna produkt handlar det om arbeten på nätspänningen och därför måste arbetet genomföras professionellt enligt respektive länders installationsföreskrifter och anslutningskrav (Ⓢ-VDE 0100, Ⓢ-ÖVE/ÖNORM E 8001-1, Ⓢ-SEV 1000)
- Strålkastaren bör placeras så, att det inte blir möjligt att se in i lampan under en längre tid på ett kortare avstånd än 0,3 m.
- Strålkastarens huvud blir hett under driften. Rikta in LED-panelen sedan den svalnat. Utsätt dig inte för LED-lampans sken på alltför nära håll eller under en längre tid (> 5 min.). Det kan leda till skador på näthinna.
- Montera inte strålkastaren på (i vanliga fall) lättantändliga underlag.

3. XLED home 2 / XLED home 2 XL

Användning

- Strålkastare med sensor avsedd för montage på vägg, utomhus.
- Fritt svängbar LED panel och rörlig sensor.
- Finns med eller utan rörelsevakt. Två eller fler strålkastare kan kopplas samman.

Rörelser kopplar ljus, larm och mycket annat. Med den vridbara LED-panelen är strålkastaren perfekt för såväl villor som industri och andra offentliga byggnader. Den effektiva LED teknologin ger i kombination med den opala ytan ett bredstrålande ljus.

Utföranden

- XLED home 2
- XLED home 2 XL

Innehåll (bild 3.1)

Sensorns vridbarhet (bild 3.2/3.3/5.6)

Mått (bild 3.4/3.5)

Översikt produkt (bild 3.6)

- A LED-strålkastarhuvud
- B Armaturhus
- C Väggfäste
- D Sensorenhet
- E Skymningsinställning
- F Efterlystid

4. Elektrisk installation

- Bryt spänningen (bild 3.7)

Nätanslutningens matarledning

Nätanslutningens matarledning består av en 3-ledarkabel:

L = Fas (oftast svart, brun eller grå)

N = Neutralledare (oftast blå)

PE = Skyddsledare (grön/gul)

Vid osäkerhet, måste kabeln identifieras med en spänningskontroll; gör den därefter spänningsfri igen. Fas (**L**) och neutralledare (**N**) ansluts till kopplingsplinten. Skyddsledaren kan vidarekopplas med hjälp av klämman (**E**).

Kopplingsschema (bild 3.7)

Viktigt:

En förväxling av anslutningarna leder till kortslutning i armaturen eller i säkringsskåpet. I ett sådant fall måste de enskilda kablarna identifieras igen och anslutas på nytt.

Strålkastarens ljuskälla kan inte bytas ut; skulle det bli tvunget att byta ut ljuskällan (t.ex. när den är uttjänt), så måste hela strålkastaren bytas ut.

5. Montage

- Kontrollera samtliga delar med avseende på skador.
- Är produkten skadad får den inte tas i bruk.
- Välj en lämplig montageplats med hänsyn till räckvidden och rörelsedetekteringen. (bild 4.1)

Den säkraste rörelsebevakningen uppnås när strålkastaren monteras i rätt vinkel mot rörelseriktningen och inga hinder finns i vägen för sensorn (t.ex. träd, murar etc.) (bild 4.2/4.3).

Montage-ordning

- Bryt spänningen! (bild 3.7)
- Lossa skruvarna. (bild 4.4)
- Lossa armaturhuset (**B**) från vägghållaren (**C**). (bild 4.5)
- Ta bort kopplingsplinten från vägghållaren. (bild 4.6)
- Markera borrhålen. (bild 4.7)
- Borra hål och sätt i dymlingar. (bild 4.8)
- Sätt i tätningsplugg. (bild 4.9)
 - Kabel infällt montage. (bild 4.10)
 - Kabel utanpåliggande montage med avståndshållare. (bild 4.11)
- Anslut nätkabeln. (bild 4.12)
- Anslut kopplingsplinten. (bild 4.13)
- Sätt fast armaturhuset på väggfästet. (bild 4.14)
- Skruva i låsskruvarna. (bild 4.15)
- Slå till spänningen. (bild 4.15)
- Företa inställningarna → "6. Funktion"

6. Funktion

Fabriksinställningar

Skymningsinställning (E): 2 000 lux

Efterlystid (F): 8 sek.

Skymningsinställning (bild 5.1 / E)

Kan ställas in steglöst

Ställskruven på ☞ = skymningsdrift ca 2 lux

Ställskruven på ☞ = dagsljusdrift ca 2 000 lux

Hänvisning: Vid inställning av bevakningsområdet i dagsljus ska ställskruven ställas på ☞ = dagsljusdrift.

Efterlystid (bild 5.1 / F)

Ställskruv max. = längsta tid, ca 35 min.

Ställskruv min. = kortaste tid, ca 8 sek.

Hänvisning: Vid inställning av bevakningsområdet rekommenderas den kortaste tiden.

Inställning/justering av räckvidden

Bevakningsområdet kan ställas in för maximal område eller anpassas individuellt.

Sensorenhet

- Sväng sensorenheten 180° horisontalt. (bild 5.3)
- Vrid sensorenheten 90° vertikalt. (bild 5.6)

Täckfolie (bild 5.4)

Täckfolien är till för att täcka så många linssegment som behövs och på så vis sektionvis begränsa räckvidden. Oönskade detekteringar minskar och särskilt viktiga ytor övervakas exakt. (bild 5.5).

Övrigt

Strålkastarhuvudets vridområde (bild 3.2/3.3/5.2)

7. Drift/skötsel

Strålkastare i serie XLED Home är inte avsedd för professionella tjuvlarv, eftersom de inte uppfyller de krav som ställs mot åverkan och sabotage. Vädret kan påverka sensor-LED-strålkastarens funktion. Kraftiga vindbyar, snöfall, regn- och hagelskurar kan orsaka oönskad tändning av ljuset, eftersom de plötsliga temperaturskillnaderna inte kan skiljas från normala värmekällor. Bevakningslinsen kan rengöras med en fuktig trasa (utan rengöringsmedel).

8. CE-deklaration

Denna produkt uppfyller kraven enligt följande normer, lagar och direktiv:

- Lågspänningsdirektivet 2014/35/EU
- EMC-direktivet 2014/30/EU
- RoHS-direktivet 2011/65/EU
- WEEE 2012/19/EU

9. Garanti

Denna STEINEL-produkt är tillverkad med största noggrannhet. Den är funktions- och säkerhets-testad enligt gällande föreskrifter och har därefter genomgått en stickprovskontroll. Steinel garanterar felfritt tillstånd och felfri funktion. Garantin gäller 5 år från inköpsdagen. Vi åtgärdar bristfälligheter orsakade av material- eller tillverkningsfel. Garantin uppfylls genom reparation eller utbyte av bristfälliga delar efter vårt val. Garantin omfattar inte slitage och skador orsakade av felaktigt hanterande eller bristande underhåll och skötsel av produkten. Följdsador på främmande föremål ersätts ej. Garantin gäller endast då produkten, som inte får vara demonterad, sändes väl förpackad med kort beskrivning av felet och fakturakopia eller kvitto (inköpsdatum och stämpel) till vår representant eller lämnas till inköpsstället.

Service:

Efter garantins utgång eller vid fel som inte omfattas av garantin kan produkten repareras på vår verkstad. Skicka produkten väl förpackad till nästa serviceställe.



10. Teknisk data

	XLED home 2	XLED home 2 XL
Mått (H x B x D)	194 x 180 x 161	212 x 180 x 161
Effekt	14,8 W/80 lm/W	20 W/80 lm/W
Ljusflöde	1184 lm	1608 lm
Vikt	0,575 kg	0,620 kg
Belyst yta	Framifrån 283,1 cm ² Från sidan 113 cm ²	Framifrån 316,2 cm ² Från sidan 115 cm ²
Strömförbrukning	75mA	97mA
Effektfaktor	0,84	0,86
Extern belastning till sensorn	max. 800 W (ohmsk belastning, t.ex. glödlampor) max. 400 W (elektr. förkoppl. don, kapacitiva, t.ex. lågenergilampor, max. 4 stycken driftdon, C ≤ 88 µF)	
Ljusutbyte	80 lm/W	
Ljusfärg	4000 K (neutral vit)	
Färgåtergivningindex	Ra ≥ 80	
Spänning	230-240 ~V / 50/60 Hz	
Sensorteknik	Passiv infraröd	
Räckvidd	max. 14 m	
Bevakningsvinkel	140°	
Efterlystid	8 sek. - 35 min.	
Skymningsinställning	2 – 2000 lux	
IP/isolationsklass	IP44 / II	

11. Driftstörningar

Störning	Orsak	Åtgärd
Sensor-LED-strålkastaren utan spänning	■ Säkring defekt, inte påkopplad, strömförsörjning avbruten ■ Kortslutning	■ byt säkring, slå till spänningen; testa med spänningsprovare ■ Kontrollera anslutningarna
Sensor-LED-strålkastaren tänds inte	■ vid dagsljusdrift, skymningsinställningen står på nattdrift ■ Nätbrytare FRÅN ■ Säkring defekt ■ Bevakningsområdet felinställt	■ Justera inställningen ■ Tillkoppla ■ Byt säkring, kontrollera ev. anslutningen ■ Justera inställningen
Sensor-LED-strålkastaren släcks inte	■ Ständig rörelse i bevakningsområdet	■ Kontrollera området och omjustera evtl. eller täck över
Sensor-LED-strålkastaren tänds/släcks ständigt	■ Djur rör sig inom bevakningsområdet	■ Vrid sensorn högre upp eller täck över den målinriktat; ändra området eller täck över
Sensor-LED-strålkastaren tänds oönskat	■ Vinden får träd och buskar att röra sig inom bevakningsområdet ■ Rörelser från bilar ute på gatan ■ Plötsliga temperaturförändringar p.g.a. vädret (vind, regn, snö) eller luft från fläktar, öppna fönster ■ Sensor-LED-strålkastaren svänger (rör sig) t.ex. på grund av vindbyar eller stark nederbörd	■ Ändra bevakningsområdet ■ Ändra bevakningsområdet ■ Ändra bevakningsområde eller flytta sensorn ■ Montera sensor-LED strålkastaren på ett stabilt underlag

1. Om dette dokument

Læs det omhyggeligt, og gem det!

- Ophavsretligt beskyttet. Eftertryk, også i uddrag, kun med vores tilladelse.
- Vi forbeholder os ret til ændringer af hensyn til den tekniske udvikling.

Symbolforklaring



Advarsel mod farer!



Henvisning til tekststeder i dokumentet.

2. Generelle sikkerhedsanvisninger



Afbryd spændingstilførslen, før der arbejdes på enheden!

- Ved installationen af disse enheder arbejdes der med netspænding. Dette arbejde skal udføres fagligt korrekt efter de landespecifikke installationsforskrifter og tilslutningsbetingelser (Ⓢ)-VDE 0100, (ⓐ) -ÖVE/ÖNORM E 8001-1, (Ⓢ)-SEV 1000)
- Lampen skal placeres således, at det ikke er muligt at se direkte ind i lampen i længere tid på en afstand, der er mindre end 0,3 m.
- Projektørens hus bliver varmt under brugen. LED-panelet må først indstilles, når det er kølet af. Se ikke ind i LED-lampen på kort afstand eller i længere tid (> 5 min). Dette kan medføre beskadigelse af nethinden.
- Enheden må ikke monteres på (normalt) let brændbare overflader.

3. XLED home 2 / XLED home 2 XL

Korrekt anvendelse

- Sensorprojektør velegnet til udendørs vægmontering.
- Frit drejeligt LED-panel og bevægelig sensor.
- Fås som enkeltprojektør eller i netværk med slave-version.

Bevægelser aktiverer lys, alarm og meget mere. Med det frit drejelige panel er projektøren perfekt til belysning både privat af hus og have og erhvervs-mæssigt f.eks. af virksomhedens område.

Den yderst effektive LED-teknologi sørger med den lysspredende skærm for diffus belysning.

Udførelser

- XLED home 2
- XLED home 2 XL

Leveringsomfang (fig. 3.1)

Drejeradius sensor (fig. 3.2/3.3/5.6)

Produktmål (fig. 3.4/3.5)

Oversigt over enheden (fig. 3.6)

- A LED-panel
- B Hus
- C Vægholder
- D Sensorenhed
- E Skumringsindstilling
- F Tidsindstilling

4. Elektrisk installation

- Slå strømforsyningen fra (fig. 3.7)

Tilslutning af netledning

Netledningen består af en ledning med 3 ledere:

L = Fase (oftest sort, brun eller grå)

N = nulleder (oftest blå)

PE = jordledning (grøn/gul)

Hvis du er i tvivl, skal du identificere ledningerne med en spændingstester og derefter afbryde spændingen igen. Fase (**L**) og nulleder (**N**) tilsluttes kronemuffen. Jordledningen kan føres igen vha. klemme (**E**).

Tilslutningsdiagram (fig. 3.7)

Vigtigt:

Ombytning af tilslutningerne fører senere til kortslutning i enheden eller i sikringsboksen. Hvis dette sker, skal de enkelte ledninger identificeres og monteres igen.

Lyskilden i denne lampe kan ikke udskiftes. Hvis lyskilden skal udskiftes (f.eks. når den ikke fungerer længere), skal hele lampen udskiftes

5. Montering

- Kontrollér alle komponenter for beskadigelser.
- Er produktet beskadiget, må det ikke tages i brug.
- Vælg et egnet monteringssted, hvor der er taget hensyn til rækkevidde og bevægelsesregistrering. (fig. 4.1).

Den sikreste bevægelsesregistrering opnås, hvis enheden monteres sideværts i forhold til gangretningen, og hvis der ikke er nogen elementer (f.eks. træer, mure etc.), der forstyrrer sensorens udsyn (fig. 4.2/4.3).

Monteringstrin

- Afbryd strømforsyningen (fig. 3.7).
- Løsn sikringskruerne (fig. 4.4).
- Løsn huset (**B**) fra vægholderen (**C**) (fig. 4.5).
- Adskil stikklemmen (han) fra vægholderen (fig. 4.6).
- Markér borehullerne (fig. 4.7).
- Bør huller, og sæt dyvler i (fig. 4.8).
- Sæt tætningspropper i (fig. 4.9).
 - Skjult tilførselsledning (fig. 4.10).
 - Synlig tilførselsledning med afstandsholdere (fig. 4.11).
- Tilslut tilslutningskablet (fig. 4.12).
- Tilslut stikklemmen (fig. 4.13).
- Sæt huset på vægholderen (fig. 4.14).
- Skru sikringskruerne i (fig. 4.15).
- Slå strømforsyningen til (fig. 4.15).
- Foretag indstillinger → "6. Funktion"

6. Funktion

Standardindstillinger for indstillingsknap

Skumringsindstilling (E): 2000 lux

Tidsindstilling (F): 8 s

Skumringsindstilling (fig. 5.1 / E)

Kan indstilles trinløst

Indstillingsknap på ☾ = skumringstilstand ca. 2 lux

Indstillingsknap på ☼ = dagstilstand ca. 2000 lux

Bemærk: Ved indstilling af overvågningsområdet i dagslys skal indstillingsknappen stilles på ☼ = dagstilstand.

Tidsindstilling (fig. 5.1 / F)

Indstillingsknap maks. = længste tid, ca. 35 min

Indstillingsknap min = korteste tid, ca. 8 s

Bemærk: Ved indstilling af overvågningsområdet anbefaler vi at vælge den korteste tid.

Rækkeviddeindstilling/justering

Alt efter behov kan overvågningsområdet indstilles optimalt.

Sensorenhed

- Drejning af sensorenheden vandret 180° (fig. 5.3).
- Vipning af sensorenheden lodret 90° (fig. 5.6).

Afdækningsmærkater (fig. 5.4)

Formålet med afdækningsfolien er at dække et vilkårligt antal linsesegmenter og hermed begrænse rækkevidden individuelt. Fejl tænding udelukkes, eller faresteder overvåges målrettet (fig. 5.5).

Andet:

Svingområde for projektørens hoved (fig. 3.2/3.3/5.2)

7. Drift/vedligeholdelse

Enheden er ikke egnet til særlige tyverialarmer, da den dertil foreskrevne sabotagesikring mangler. Vejr og vind kan påvirke sensor-LED-projektørens funktion. Ved kraftige vindstød, sne, regn og hagl kan der opstå fejlkobling, idet pludselige temperatursvingninger ikke kan skelnes fra varmekilder. Overvågningslinsen kan rengøres med en fugtig klud (uden rengøringsmiddel).

8. EF-overensstemmelseserklæring

Dette produkt opfylder kravene i følgende standarder, love og direktiver:

- Lavspændingsdirektivet 2014/35/EU
- EMC-direktivet 2014/30/EU
- RoHS-direktivet 2011/65/EU
- WEEE 2012/19/EU

9. Garanti

Dette Steinel-produkt er fremstillet med største omhu, funktions- og sikkerhedstestet iht. de gældende forskrifter samt gennemgået stikprøvekontrol. Steinel garanterer for upåklagelig beskaffenhed og funktion. Garantien gælder 5 år fra den dag, apparatet er solgt til forbrugeren. Vi afhjælper mangler, der skyldes materiale- eller fabrikationsfejl, og garantien ydes i form af reparation eller udskiftning af defekte dele efter vores valg. Der ydes ikke garanti ved skader på sliddele, ej heller ved skader og mangler, der er opstået pga. ukorrekt behandling og vedligeholdelse. Yderligere følgeskader på fremmede genstande dækkes ikke. Garantien gælder kun, hvis den ikke-adskilte enhed sammen med en beskrivelse af fejlen, kassebon eller faktura (købsdato og forhandlerstempel) sendes velemballeret til den pågældende serviceafdeling.

Service:

Når garantiperioden er udløbet, eller der opstår mangler, der ikke er dækket af garantien, foretages reparationer af vores fabriksservice. Send venligst produktet velemballeret til nærmeste serviceafdeling.



10. Tekniske data

	XLED Home 2	XLED Home 2 XL
Mål (H x B x D)	194 x 180 x 161	212 x 180 x 161
Effekt	14,8 W/80 lm/W	20 W/80 lm/W
Lysstrøm/lysstyrke	1184 lm	1608 lm
Vægt	0,575 kg	0,620 kg
Projiceret areal	Set forfra 283,1 cm ² Set fra siden 113 cm ²	Set forfra 316,2 cm ² Set fra siden 115 cm ²
Netstrøm	75 mA	97 mA
Effektfaktor	0,84	0,86
Ekstra effekt	Maks. 800 W (ohmsk belastning, f.eks. glødepærer) Maks. 400 W (ukompenseret, induktiv, cos φ = 0,5, f.eks. lysstofrør) Maks. 400 W (elektr. forkoblingsenheder, kapacitiv, f.eks. energisparepærer, maks. 4 stk., ≤ 88 µF)	
Effektivitet	80 lm/W	
Lysfarve	4000 K (neutral hvid)	
Farvegengivelsesindeks	Ra ≥ 80	
Netspænding	230-240 ~V / 50/60 Hz	
Sensorik	Passiv infrarød	
Rækkevidde	Maks. 14 m	
Overvågningsvinkel	140°	
Tidsindstilling	8 s - 35 min	
Skumringsindstilling	2-2000 lux	
IP/beskyttelsesklasse	IP44 / II	

11. Driftsforstyrrelser

Fejl	Årsag	Afhjælpning
Sensor-LED-projektøren er uden spænding	<ul style="list-style-type: none"> ■ Sikring defekt, ikke slået til, ledning afbrudt ■ Kortslutning 	<ul style="list-style-type: none"> ■ Ny sikring, tænd netafbryder; kontrollér ledning med spændingstester ■ Kontrollér tilslutninger
Sensor-LED-projektøren tænder ikke	<ul style="list-style-type: none"> ■ Ved dagsdrift, skumringsindstilling står på natdrift ■ Netafbryder fra ■ Sikringen er defekt ■ Overvågningsområde ikke indstillet målrettet 	<ul style="list-style-type: none"> ■ Indstil på ny ■ Tænd for den ■ Ny sikring, kontrollér evt. tilslutning ■ Justér igen
Sensor-LED-projektøren slukker ikke	<ul style="list-style-type: none"> ■ Permanent bevægelse i overvågningsområdet 	<ul style="list-style-type: none"> ■ Kontrollér området, og justér det eventuelt igen, eller dæk det
Sensor-LED-projektøren tænder og slukker hele tiden	<ul style="list-style-type: none"> ■ Dyr bevæger sig i registreringsområdet 	<ul style="list-style-type: none"> ■ Vip sensoren opad, eller tildæk den målrettet; vælg nyt område eller tildæk
Sensor-LED-projektøren tænder utilsigtet	<ul style="list-style-type: none"> ■ Vinden får træer og buske i overvågningsområdet til at bevæge sig ■ Registrering af biler i på gaden ■ Pludselig temperaturændring pga. vejrlig (vind, regn, sne) eller udgangsluft fra ventilatorer, åbne vinduer ■ Sensor-LED-projektøren drejer (bevæger sig) på grund af vindstød eller kraftig nedbør 	<ul style="list-style-type: none"> ■ Skift indstilling for området ■ Skift indstilling for området ■ Ændr område, flyt monteringssted ■ Montér sensor-LED-projektøren på et fast underlag

1. Tämä asiakirja

Lue huolellisesti ja säilytä tulevaa tarvetta varten!

- Tekijänoikeudellisesti suojattu. Jälkipainatus (myös osittainen) sallittu vain, mikäli annamme siihen luvan.
- Oikeudet teknistä kehitystä palveleviin muutoksiin pidätetään.

Symbolit



Vaaroista ilmoittava varoitus!



Viite asiakirjan tekstin kohtiin.

2. Yleiset turvaohjeet



Katkaise virta, ennen kuin suoritat laitteelle mitään toimenpiteitä!

- Laite liitetään verkkojännitteeseen. Asennus on suoritettava asiantuntevasti. Voimassa olevia sähköasennusmääräyksiä ja tuotteen asennusohjeita on noudatettava (SFSO100).
- Valaisin on sijoitettava siten, että sitä kohti ei ole mahdollista katsoa pitkään alle 0,3 metrin etäisyydeltä.
- Valonheittimen runko lämpenee käytön aikana. Kohdista LED-taulu vasta, kun se on jäähtynyt. Älä katso LED-valoon liian läheltä tai liian kauan (> 5 min). Verkkokalvo voi vaurioitua.
- Älä asenna laitetta (tavallisesti) herkästi syttyville pinnoille.

3. XLED home 2 / XLED home 2 XL

Käyttötarkoituksen mukainen käyttö

- Tunnistinvalonheitin kiinnitetään seinään, ja se on tarkoitettu käytettäväksi ulkona.
- Vapaasti kääntyvä LED-taulu ja liikkuva tunnistin.
- Saatavana yksittäisenä valonheittimenä tai slaverimalliin liitettynä.

Liike kytkee valon, hälytyksen tai jonkin muun toiminnon. Käännettävän taulun ansiosta valonheittintä voidaan käyttää talon tai tontin tai yrityksissä esimerkiksi yrityksen ympäristön valaisemiseen. Äärimmäisen tehokas LED-teknologia opaaliin kupuun yhdistettynä mahdollistaa laaja-alaisen valaisun.

Mallit

- XLED home 2
- XLED home 2 XL

Toimituslaajuus (kuva 3.1)

Tunnistimen kääntyvyys (kuva 3.2/3.3/5.6)

Tuotteet mitat (kuva 3.4/3.5)

Laitteen yleiskuva (kuva 3.6)

- A LED-taulu
- B Runko
- C Seinäkiinnike
- D Tunnistinyksikkö
- E Hämäryyastian asetus
- F KytKentäajan asetus

4. Sähköasennus

- Katkaise virta (kuva 3.7)

Verkkojohdon liittäminen

Verkkojohdtona käytetään 3-napaista kaapelia:

L = vaihe (useimmiten musta, ruskea tai harmaa)

N = nollajohdin (useimmiten sininen)

PE = suojamaajohdin (vihreä/keltainen)

Epäselvissä tapauksissa johtimet on tunnistettava jännitteenkoettimella; katkaise sen jälkeen jälleen virta. Vaihe (**L**) ja nollajohdin (**N**) liitetään kytkentäliittimeen. Suojamaajohdin voidaan liittää liittimen (**E**) avulla.

Liitäntäkaavio (kuva 3.7)

Tärkeää:

Liitäntöjen vaihtuminen keskenään johtaa oikosulkuun laitteessa tai sulakekotelossa. Tässä tapauksessa yksittäiset johtimet on tunnistettava ja yhdistettävä uudelleen.

Tämän valaisimen valonlähdeä ei voi vaihtaa; koko valaisin joudutaan vaihtamaan uuteen, jos valonlähde ei enää toimi (esim. sen käyttöiän päätyttyä).

5. Asennus

- Tarkista, että missään komponentissa ei ole vaurioita.
- Älä ota tuotetta käyttöön, jos siinä on vikoja.
- Valitse sopiva kiinnityspaikka, ota valinnassa huomioon toimintaetäisyys ja toiminta-alue. (Kuva 4.1)

Tunnistus tapahtuu varmimmin, kun laite asennetaan siten, että kulku suuntautuu siihen nähden sivusuunnassa eikä esim. puita tai seiniä ole esteenä (Kuva 4.2/4.3).

Asennuksen vaiheet

- Katkaise virta. (Kuva 3.7)
- Irrota kiinnitysruuvit. (Kuva 4.4)
- Irrota runko (**B**) runko-osasta (**C**). (Kuva 4.5)
- Irrota jousiliitin runko-osasta. (Kuva 4.6)
- Merkitse reiät. (Kuva 4.7)
- Poraa reiät ja aseta tulpat. (Kuva 4.8)
- Aseta tiivistystulpat. (Kuva 4.9)
 - Johdon uppoasennus. (Kuva 4.10)
 - Johdon pinta-asennus korotusholkeilla. (Kuva 4.11)
- Liitä liitäntäkaapeli. (Kuva 4.12)
- Yhdistä jousiliitin. (Kuva 4.13)
- Pistä runko runko-osaan. (Kuva 4.14)
- Kierrä kiinnitysruuvit kiinni. (Kuva 4.15)
- Kytke virta päälle. (Kuva 4.15)
- Tee asetukset → "6. Toiminta"

6. Toiminta


Säätimen tehdasasetukset


Hämäryyastian asetus (E): 2000 luksia


KytKentäajan asetus (F): 8 s

Hämäryyastian asetus (kuva 5.1 /E)

portaattomasti säädettävissä

Säädin asetettu kohtaan  = hämäräkäyttö n. 2 luksia

Säädin asetettu kohtaan  = päiväkäyttö n. 2000 luksia

Huom: Kun toiminta-alue asetetaan valoisassa, säädin on asetettava kohtaan  = päiväkäyttö.

KytKentäajan asetus (kuva 5.1 / F)

Säädin asennossa max = pisin aika, n. 35 min

Säädin asennossa min = lyhin aika n. 8 s

Huom: Toiminta-alueeta säädettäessä suosittelemme valitsemaan lyhimmän ajan.

Toiminta-alueen rajaus/säätö

Toiminta-alueeta voidaan tarvittaessa rajata.

Tunnistinyksikkö

- Tunnistinyksikön kääntäminen vaakatasossa 180°. (Kuva 5.3)
- Tunnistinyksikön kallistaminen pystytasossa 90°. (Kuva 5.6)

Suojustarra (Kuva 5.4)

Linssin suojuksella voidaan peittää haluttu määrä linssin lohkoja eli rajata toimintaetäisyyttä yksilöllisesti. Näin voidaan estää virhekytkennät tai rajata tietyt alueet pois (kuva 5.5).

Muuta:

Taulun kääntyvyys (kuva 3.2/3.3/5.2)

7. Käyttö/hoido

Laite ei sovellu käytettäväksi osana erityisiä murtohälytysjärjestelmiä, sillä siitä puuttuu määräysten mukainen suojaus sabotaaasin varalta. Sääolosuhteet voivat vaikuttaa LED-tunnistinvalonheittimen toimintaan. Voimakkaat tuulenpuuskat sekä lumi-, vesi- ja raesateet saattavat aiheuttaa virhetoimintoja, koska tunnistin ei erota äkillisiä lämpötilan vaihteluita lämmönlähteistä. Tunnistimen linssi voidaan puhdistaa kostealla liinalla (älä käytä puhdistusaineita).

8. EY-vaatimusten mukaisuusvakuutus

Tämä tuote täyttää seuraavien normien, lakien ja direktiivien asettamat vaatimukset:

- Pienjännitedirektiivi 2014/35/EU
- EMC-direktiivi 2014/30/EU
- RoHS-direktiivi 2011/65/EU
- WEEE 2012/19/EU

9. Takuu

Tämä STEINEL-tuote on valmistettu huolellisesti, ja sen toiminta ja turvallisuus on testattu voimassa olevien määräysten mukaisesti. Tuotantoa valvotaan pistokokein. STEINEL myöntää takuun tuotteen moitteettomalle toiminnalle ja rakenteelle. Takuuaika on 5 vuotta ostopäivästä alkaen. Tänä aikana STEINEL vastaa kaikista materiaali- ja valmistusvirroista valintansa mukaan joko korjaamalla tai vaihtamalla vialliset osat. Takuun piiriin eivät kuulu kuluvat osat eivätkä vahingot, jotka ovat aiheutuneet väärästä huollosta tai käsittelystä tai laitteen putoamisesta. Takuu ei koske laitteen muille esineille mahdollisesti aiheuttamia vahinkoja. Viallinen laite toimitetaan yhdessä lyhyen virhekuvauksen ja ostokuitin kanssa (ostopäivämäärä ja myyjäliikkeen leima) hyvin pakattuna lähimpään huoltopisteeseen. Takuu raukeaa, jos tuotetta on avattu enemmän kuin tuotteen asentaminen vaatii.

Huolto:

Takuuajan jälkeen tai takuun piiriin kuulumattoman vian ollessa kyseessä laite voidaan korjata huolto- ja palvelusosastomme. Huom! Ennen lähettämistä pyydä korjauksesta hinta-arvio. Pyydämme lähettämään tuotteen hyvin pakattuna lähimpään huoltopisteeseen.



10. Tekniset tiedot

	XLED Home 2	XLED Home 2 XL
Mitat (K x L x S)	194 x 180 x 161	212 x 180 x 161
Teho	14,8 W / 80 lm/W	20 W/80 lm/W
Valovirta/kirkkaus	1184 lm	1608 lm
Paino	0,575 kg	0,620 kg
Projisoitu alue	Kuva edestä 283,1 cm ² Kuva sivulta: 113 cm ²	Kuva edestä 316,2 cm ² Kuva sivulta: 115 cm ²
Verkkovirta	75 mA	97 mA
Tehokerroin	0,84	0,86
Lisäkytkentäteho	enint. 800 W (resist. kuorma, esim. hehkulamput) enint. 400 W (kompensoimaton, induktiivinen, cos = 0,5, esim. loistelamput) enint. 400 W (elektroniset liitäntälaitteet, kapasitiivinen kuorma, esim. energiansäästölamput, enint 4 kpl, ≤ 88 µF)	
Hyötysuhde	80 lm/W	
Valon väri	4000 K (neutraali valkoinen)	
Värintoistoindeksi	Ra ≥ 80	
Verkköjännite	230-240 ~V / 50/60 Hz	
Tunnistintekniikka	passiivinen infrapuna	
Toimintaetäisyys	enint. 14 m	
Toimintakulma	140°	
Kytkenäajan asetus	8 s - 35 min	
Hämäryystason asetus	2 - 2000 luksia	
IP/suojausluokka	IP44 / II	

11. Käyttöhäiriöt

Häiriö	Syy	Häiriön poisto
LED-tunnistinvalonheitin ilman jännitettä	<ul style="list-style-type: none"> viallinen sulake, ei kytketty päälle, katkos johdossa oikosulku 	<ul style="list-style-type: none"> uusi sulake, kytke verkkokytkin päälle, tarkista johto jännitteenkoettimella tarkasta liitännät
LED-tunnistinvalonheitin ei kytkeydy	<ul style="list-style-type: none"> päiväkäytössä hämäräkytkin asetettu yökäyttöön valo sammutettu verkkokytkimellä viallinen sulake toiminta-alueetta ei suunnattu oikein 	<ul style="list-style-type: none"> säädä uudelleen kytke päälle uusi sulake, tarkista liitäntä tarvittaessa säädä alue uudelleen
LED-tunnistinvalonheitin ei kytkeydy pois	<ul style="list-style-type: none"> jatkuvaa liikettä toiminta-alueella 	<ul style="list-style-type: none"> tarkista alue ja säädä tarvittaessa uudelleen tai peitä osa linssistä
LED-tunnistinvalonheitin kytkeytyy aina PÄÄLLE/POIS	<ul style="list-style-type: none"> toiminta-alueella liikkuu eläimiä 	<ul style="list-style-type: none"> käännä tunnistinta ylemmäksi tai rajaa aluetta peittämällä osa linssistä, muuta aluetta tai peitä osa linssistä
LED-tunnistinvalonheitin kytkeytyy ei-toivotusti	<ul style="list-style-type: none"> tuuli liikuttelee puita ja pensaita toiminta-alueella tiellä liikkuu autoja sään (tuuli, sade, lumi), tuuletinten poistoilman tai avoimena olevien ikkunoiden aiheuttamat äkilliset lämpötilan muutokset LED-tunnistinvalonheitin huojuu (liikkuu) esim. voimakkaalla tuulella tai sateella 	<ul style="list-style-type: none"> säädä alue uudelleen säädä alue uudelleen muuta aluetta, vaihda tunnistimen paikkaa asenna LED-tunnistinvalonheitin kiinteälle alustalle

1. Om dette dokumentet

Les dokumentet nøye og ta vare på det!

- Med opphavsrett. Ettertrykk, også i utdrag, kun med vår tillatelse.
- Det tas forbehold om endringer som tjener tekniske fremskritt.

Symbolforklaring



Advarsel om fare!



Henvisning til tekststeder i dokumentet.

2. Generelle sikkerhetsinstruksjoner



Koble fra strømtilførselen før du foretar arbeidet på apparatet!

- Under installasjon av dette apparatet kommer man i kontakt med strømmettet, og arbeidet skal derfor utføres av en fagkyndig iht. gjeldende nasjonale installasjonsforskrifter og tilkoblingskrav (D)-VDE 0100, (A)-ÖVE/ÖNORM E 8001-1, (CH)-SEV 1000)
- Plasser lampen slik at det ikke er å forvente at man vil stirre inn i lampen i en avstand på under 0,3 m over lengre tid.
- Lyskasterboksen blir svært varm under drift. Vent derfor med å vri på LED-panelet til etter at det er avkjølt. Ikke se direkte på LED-lampen fra kort avstand eller over lengre tid (> 5 min.). Dette kan føre til skader på netthinnen.
- Apparatet må ikke monteres på overflater som (normalt) er lett antenkelige.

3. XLED home 2 / XLED home 2 XL

Forskriftsmessig bruk

- Sensor-lyskasteren er egnet til montering på vegg utendørs.
- LED-panelet og den bevegelige sensoren kan svinges fritt.
- Fås som enkelt lyskaster eller koblet sammen med slave-versjonen.

Bevegelse kobler inn både lys, alarm og mye annet. Med panelet som kan svinges fritt, er lyskasteren perfekt for belysning av private områder som hus og hage, eller til industriell bruk som f.eks.

belysning av bedriftsområder. Sammen med den opalhvite glassflaten sørger den ytterst effektive LED-teknologien for lys over et stort område.

Modeller

- XLED home 2
- XLED home 2 XL

Leveringsomfang (ill. 3.1)

Sensorens svingvidde (ill. 3.2/3.3/5.6)

Produktmål (ill. 3.4/3.5)

Apparatoversikt (ill. 3.6)

- A LED-panel
- B Hus
- C Veggbrakett
- D Sensorenhet
- E Skumringsinnstilling
- F Tidsinnstilling

4. Elektrisk installasjon

- Slå av strømtilførselen (ill. 3.7)

Tilkobling av nettledningen

Nettledningen består av en 3-ledet kabel:

L = fase (som regel svart, brun eller grå)

N = fase (som regel blå)

PE = jordleder (grønn/gul)

I tvilstilfeller må kableen kontrolleres med en spenningstester; deretter slås strømtilførselen av igjen. Fase (**L**) og fase (**N**) kobles til kroneklemmen. Jordlederen kan viderekobles ved bruk av klemmen (**E**).

Koblingskjema (ill. 3.7)

OBS:

En forveksling av koblingene fører til kortslutning i apparatet eller i sikringskapet. I så tilfelle må de enkelte kablene identifiseres og kobles til på nytt. Lyskilden i denne lampen kan ikke skiftes ut. Deresom lyskilden skal erstattes (f.eks. mot slutten av levetiden), må hele lampen skiftes ut.

5. Montering

- Kontroller alle komponenter for skader.
- Ikke ta produktet i bruk dersom det er skadet.
- Velg et egnet monteringssted og ta hensyn til rekkevidde og bevegelsesregistrering. (ill. 4.1).

Den sikreste bevegelsesregistreringen oppnås når apparatet monteres til siden for gangretningen og sikten ikke hindres av f.eks. mur og trær (ill. 4.2/4.3).

Fremgangsmåte ved montering:

- Slå av strømtilførselen. (ill. 3.7).
- Løsne sikringskruene. (ill. 4.4).
- Ta huset (**B**) av veggbraketten (**C**). (ill. 4.5).
- Ta innstikksklemmen (hann) ut av veggbraketten. (ill. 4.6).
- Tegn borehull. (ill. 4.7)
- Bor hull og sett inn plugger. (ill. 4.8).
- Sett inn tetningsplugg. (ill. 4.9).
 - Skjult ledningsføring. (ill. 4.10).
 - Åpen ledningsføring med avstandsstykker. (ill. 4.11).
- Koble til ledningen. (ill. 4.12).
- Sett inn innstikksklemmen. (ill. 4.13).
- Fest huset på veggholderen. (ill. 4.14).
- Skru inn sikringskruene. (ill. 4.15).
- Slå på strømforsyningen. (ill. 4.15).
- Foreta innstillinger → «6. Funksjon»

6. Funksjon

Fabrikkinnstillinger innstillingsknapp

Skumringsinnstilling (E): 2000 lux

Tidsinnstilling (F): 8 s

Skumringsinnstilling (ill. 5.1 / E)

trinnløst justerbar

Innstillingsknappen stilt på ☺ = skumringsmodus ca. 2 lux

Innstillingsknappen på ☼ = dagslysmodus, ca. 2000 lux.

Merk: For innstilling av dekningsområdet ved dagslys skal innstillingsknappen stilles på ☼ = dagslysmodus.

Tidsinnstilling (ill. 5.1 / F)

Innstillingsknapp maks. = lengste tid, ca. 35 min.

Innstillingsknapp min. = korteste tid, ca. 8 sek.

Merk: Ved innstilling av registreringsområdet anbefales det å velge den korteste tiden.

Rekkeviddeinnstilling/justering

Dekningsområdet kan innstilles optimalt etter behov.

Sensorenhet

- Svinge sensorenheten 90° horisontalt. (ill. 5.3).
- Vippe sensorenheten 180° vertikalt. (ill. 5.6).

Dekkplater til å klistre på (ill. 5.4)

Dekkføljen brukes til å dekke til så mange linse-segmenter som ønsket, slik at rekkevidden kan innskrenkes individuelt. Feilkoblinger utelukkes eller fareområder overvåkes målrettet (ill. 5.5).

Annet:

Lyskasterhodets svingområde (ill.3.2/3.3/5.2)

7. Drift/vedlikehold

Apparatet egner seg ikke for spesielle innbruddsalarmanlegg, fordi det ikke er tilstrekkelig sikret mot sabotasje. Værforholdene kan påvirke sensor-LED-lyskasterens funksjon. Sterke vindkast, snø, regn og haglbyger kan føre til feilkoblinger, ettersom apparatet ikke kan skille mellom plutselige temperatursvingninger og varmekilder. Skulle registreringslinsen bli skitten, kan den rengjøres med en fuktig klut (uten rengjøringsmiddel).

8. EF-samsvarserklæring

Dette produktet oppfyller kravene i følgende standarder, lover og direktiver:

- Lavspenningsdirektivet 2014/35/EU
- EMC-direktivet 2014/30/EU
- RoHS-direktivet 2011/65/EU
- WEEE 2012/19/EU

9. Garanti

Dette STEINEL-produktet er fremstilt med største nøyaktighet. Det er prøvet mht. funksjon og sikkerhet i henhold til gjeldende forskrifter, og deretter underkastet en stikkprøvekontroll. Steinel gir full garanti for feilfri kvalitet og funksjon. Garantifristen utgjør 5 år fra den dagen apparatet selges til forbruker. Vi utbedrer mangler som kan føres tilbake til fabrikkasjonsfeil eller feil ved materialene. Garantien ytes ved reparasjon eller ved at deler med feil byttes ut. Garantien bortfaller ved skader på slitasjedeler, eller ved skader eller mangler som er oppstått som følge av ukyndig bruk eller vedlikehold. Følgeskader ved bruk (skader på andre gjenstander) dekkes ikke av garantien. Garantien ytes bare hvis hele apparatet pakkes godt inn og sendes til importøren. Legg ved en kort beskrivelse av feilen samt kvittering eller regning (kjøpsdato og forhandlers stempel).

Service:

Etter garantitidens utløp, eller ved mangler som ikke dekkes av garantien, kan vårt verksted foreta reparasjoner. Pakk produktet godt inn og send det til importøren.



10. Tekniske spesifikasjoner

	XLED Home 2	XLED Home 2 XL
Dimensjoner (h x b x d)	194 x 180 x 161	212 x 180 x 161
Effekt	14,8 W/80 lm/W	20 W/80 lm/W
Lysstrøm/lysstyrke	1184 lm	1608 lm
Vekt	0,575 kg	0,620 kg
Projisert flate	Sett forfra 283,1 cm ² Sett fra siden 113 cm ²	Sett forfra 316,2 cm ² Sett fra siden 115 cm ²
Strømtilførsel	75mA	97mA
Effektfaktor	0,84	0,86
Ekstra kopleffekt	maks. 800 W (ohmsk last, f.eks. lyspærer) maks. 400 W (ukompensert, induktiv, cos φ = 0,5, f.eks. lysrør) maks. 400 W (elektrisk ballast, kapasitiv, f.eks. sparepærer, maks. 4 stk., ≤ 88 μF)	
Effekt	80 lm/W	
Lysfarge	4000 K (nøytral hvit)	
Fargegjengivelsesindeks	Ra ≥ 80	
Spennning	230-240 ~V / 50/60 Hz	
Sensorsystem	Passiv infrarød	
Rekkevidde	Maks. 14 m	
Dekningsvinkel	140°	
Tidsinnstilling	8 sek. - 35 min.	
Skumringsinnstilling	2 - 2000 lux	
IP/kapslingsklasse	IP44 / II	

11. Driftsfeil

Feil	Årsak	Tiltak
Sensor-LED-lyskasteren har ikke spenning	<ul style="list-style-type: none"> ■ defekt sikring, ikke slått på, ledningsbrudd ■ kortslutning 	<ul style="list-style-type: none"> ■ ny sikring, slå på strømbryteren, kontroller ledningen med spenningstester ■ kontroller koblingene
Sensor-LED-lyskasteren tennes ikke	<ul style="list-style-type: none"> ■ i dagslysmodus, skumringsinnstillingen står på nattmodus ■ strømbryter AV ■ sikring defekt ■ dekningsområdet er ikke nøyaktig innstilt 	<ul style="list-style-type: none"> ■ still inn på nytt ■ slå på ■ ny sikring, kontroller ev. koblingene ■ juster på nytt
Sensor-LED-lyskasteren slår seg ikke av	<ul style="list-style-type: none"> ■ permanente bevegelser i dekningsområdet 	<ul style="list-style-type: none"> ■ kontroller området og juster evt. på nytt el. dekk til
Sensor-LED-lyskasteren slår seg stadig PÅ/AV	<ul style="list-style-type: none"> ■ dyr beveger seg i dekningsområdet 	<ul style="list-style-type: none"> ■ sving sensoren høyere eller dekk nøyaktig til, juster området eller dekk til
Sensor-LED-lyskasteren tennes når den ikke skal	<ul style="list-style-type: none"> ■ vind beveger trær og busker i dekningsområdet ■ biler på veien registreres ■ plutselig temperaturforandring på grunn av værforholdene (vind, regn, snø) eller luft fra ventilatorer el. åpne vinduer ■ LED-lyskasteren med sensor svinger (beveger seg) på grunn av f.eks. vindkast eller sterk nedbør 	<ul style="list-style-type: none"> ■ still inn området på nytt ■ still inn området på nytt ■ forandre området, monter lampen et annet sted ■ monter sensor-LED-lyskasteren på et fast underlag

1. Σχετικά με αυτό το έγγραφο

Παρακαλούμε διαβάζετε προσεκτικά και διαφυλάξτε!

- Κατοχυρωμένη τεχνολογία. Ανατύπωση, ακόμα και αποσπασματικά, μόνο κατόπιν δικής μας έγκρισης.
- Με επιφύλαξη τροποποιήσεων, οι οποίες εξυπηρετούν στην τεχνολογική πρόοδο.

Εξήγηση συμβόλων



Προειδοποίηση ενώπιον κινδύνων!



Παραπομπή σε σημεία κειμένου στο έγγραφο.

2. Γενικές υποδείξεις ασφάλειας



Πριν από την εκτέλεση κάθε εργασίας στη συσκευή πρέπει να διακόπτετε την τροφοδοσία ηλεκτρικής τάσης!

- Κατά την εγκατάσταση αυτών των συσκευών πρόκειται για εργασία στο δίκτυο ηλεκτρικής τάσης και συνεπώς πρέπει να γίνει κατάλληλα και σύμφωνα με τις εθνικές προδιαγραφές εγκατάστασης και τους όρους σύνδεσης (D-VDE 0100, A -ÖVE/ÖNORM E 8001-1, CE-SEV 1000)
- Ο λαμπτήρας θα πρέπει να τοποθετηθεί έτσι, ώστε να μην υπάρχει κίνδυνος άμεσης οπτικής επαφής μεγάλης διάρκειας με το λαμπτήρα από απόσταση μικρότερη από 0,3 m.
- Το πλαίσιο του προβολέα θερμαίνεται κατά τη λειτουργία. Η ευθυγράμμιση του πάνελ LED επιτρέπεται μόνο εφόσον έχει κρυώσει η κεφαλή. Μην κοιτάζετε από μικρή απόσταση ή για μεγάλο χρονικό διάστημα (> 5 λεπτά) στο λαμπτήρα LED. Κάτι τέτοιο ενδέχεται να προκαλέσει βλάβη στον αμφιβληστροειδή χιτώνα.
- Μην κάνετε εγκατάσταση της συσκευής σε (εύκολα) αναφλέξιμες επιφάνειες.

3. XLED home 2 / XLED home 2 XL

Χρήση σύμφωνα με τους κανονισμούς

- Ο αισθητήριος προβολέας είναι κατάλληλος για εγκατάσταση σε τοίχο σε εξωτερικούς χώρους.
- Πάνελ LED ελεύθερα περιστρεφόμενο και μετακινούμενος αισθητήρας.

- Διαθέσιμος ως μεμονωμένος προβολέας ή δικτυωμένος με την παραλλαγή Slave.

Η κίνηση ενεργοποιεί το φως, το σύστημα συναγερμού και πολλά άλλα. Με το ελεύθερα περιστρεφόμενο πάνελ είναι εφικτή η άσπρη χρήση του προβολέα στον ιδιωτικό τομέα για το φωτισμό οικιών και οικοπέδων ή στον επαγγελματικό τομέα π.χ. για το φωτισμό εταιρικών εγκαταστάσεων. Η τεχνολογία LED με μέγιστη αποδοτικότητα διασφαλίζει σε συνδυασμό με το γυαλί οπαλίνα επιφανειακό φωτισμό.

Μοντέλα

- XLED home 2
- XLED home 2 XL

Περιεχόμενο συσκευασίας (εικ. 3.1)

Όρια περιστροφής αισθητήρα (εικ. 3.2/3.3/5.6)

Διαστάσεις προϊόντος (εικ. 3.4/3.5)

Επισκόπηση συσκευής (εικ. 3.6)

- A Πάνελ LED
- B Πλαίσιο
- C Στήριγμα τοίχου
- D Μονάδα αισθητήρα
- E Ρύθμιση ευαισθησίας
- F Ρύθμιση χρόνου

4. Ηλεκτρική εγκατάσταση

- Διακόπτετε τροφοδοσία ρεύματος (εικ. 3.7)

Σύνδεση αγωγού τροφοδοσίας

Ο αγωγός τροφοδοσίας αποτελείται από καλώδιο 3 συρμάτων:

- L = Φάση (συνήθως μαύρο, καφέ ή γκρι)
- N = Ουδέτερος αγωγός (συνήθως μπλε)
- PE = Αγωγός γείωσης (πράσινο/κίτρινο)

Σε περίπτωση αμφιβολιών πρέπει να προβείτε σε αναγνώριση των καλωδίων με δοκιμαστικό τάσης. Κατόπιν αποσυνδέετε πάλι από την ηλεκτρική τάση. Φάση (L) και ουδέτερος αγωγός (N) συνδέονται στο μονωτικό ακροδέκτη. Ο αγωγός γείωσης μπορεί να τραβηχτεί με τη βοήθεια του ακροδέκτη (E).

Διάγραμμα συνδέσεων (εικ. 3.7)

Προσοχή:

Το μπέρδεμα των συνδέσεων θα προκαλέσει στη συσκευή ή στον πίνακα ασφαλειών βραχυκύκλωμα. Στην περίπτωση αυτή πρέπει να γίνει εκ νέου αναγνώριση των μεμονωμένων καλωδίων και επανασύνδεση.

Η πηγή φωτός αυτού του λαμπτήρα δεν είναι αντικαταστάσιμη, σε περίπτωση που πρέπει να αντικατασταθεί η πηγή φωτός (π.χ. με τη λήξη της διάρκειας ζωής της), πρέπει να αντικατασταθεί ολόκληρος ο λαμπτήρας.

5. Εγκατάσταση

- Ελέγχετε όλα τα εξαρτήματα σχετικά με βλάβες.
- Σε περίπτωση βλαβών δεν επιτρέπεται η λειτουργία του προϊόντος.
- Επιλέγεται κατάλληλο σημείο εγκατάστασης λαμβάνοντας υπόψη την εμβέλεια και την ανίχνευση κινήσεων. (εικ. 4.1)

Η ασφαλέστερη ανίχνευση κινήσεων πραγματοποιείται, εάν εγκαταστήσετε τη συσκευή πλάγια ως προς την κατεύθυνση κίνησης και εφόσον δεν παρεμποδίζουν την ορατότητα του αισθητήρα εμπόδια (π.χ. δέντρα, τοίχοι κ.λπ.) (εικ. 4.2/4.3).

Βήματα εγκατάστασης

- Διακόπτετε τροφοδοσία ρεύματος. (εικ. 3.7)
- Λύνετε ασφαλιστικές βίδες. (εικ. 4.4)
- Αποσπάτε πλαίσιο (B) από στήριγμα τοίχου (C). (εικ. 4.5)
- Αποσπάτε κλέμα εμβυσμάτωσης (αρσενικό) από το στήριγμα τοίχου. (εικ. 4.6)
- Σημαδεύετε τα σημεία για τρύπες (εικ. 4.7)
- Ανοίγετε τρύπες και τοποθετείτε ούπια. (εικ. 4.8)
- Τοποθετείτε στεγανοποιητική τάπα. (εικ. 4.9)
 - Αγωγός τροφοδοσίας, ενδοτοίχια. (εικ. 4.10)
 - Αγωγός τροφοδοσίας, εξωτοίχια με διαστάρια. (εικ. 4.11)
- Συνδέετε καλώδιο σύνδεσης. (εικ. 4.12)
- Συνδέετε κλέμα εμβυσμάτωσης. (εικ. 4.13)
- Προσαρμόζετε πλαίσιο στο στήριγμα τοίχου. (εικ. 4.14)
- Βιδώνετε ασφαλιστικές βίδες. (εικ. 4.15)
- Ενεργοποιείτε τροφοδοσία ρεύματος. (εικ. 4.15)
- Κάνετε ρυθμίσεις → „6. Λειτουργία“

6. Λειτουργία

Ρυθμίσεις εργοστασίου ρυθμιστής

Ρύθμιση ευαισθησίας (E): 2000 Lux

Ρύθμιση χρόνου (F): 8 s

Ρύθμιση ευαισθησίας (εικ. 5.1 / F)

Δυνατότητα αδιαβάθμητης ρύθμισης

Ρυθμιστής σε θέση ☞ = Λειτουργία λυκόφωτος περ. 2 Lux

Ρυθμιστής σε θέση ☞ = Λειτουργία φωτός ημέρας περ. 2000 Lux

Υπόδειξη: Για τη ρύθμιση της περιοχής κάλυψης σε φως ημέρας ο ρυθμιστής πρέπει να ρυθμιστεί σε θέση ☞ = Λειτουργία φωτός ημέρας.

Ρύθμιση χρόνου (εικ. 5.1 / F)

Ρυθμιστής max. = μέγιστος χρόνος, περ. 35 λεπ. Ρυθμιστής min = ελάχιστος χρόνος, 8 δευτ.

Υπόδειξη: Κατά τη ρύθμιση των ορίων κάλυψης προτείνεται η επιλογή του βραχύτερου χρόνου.

Ρύθμιση εμβέλειας/ευθυγράμμιση

Ανάλογα με τις ανάγκες μπορεί να γίνει ακριβής ρύθμιση των ορίων ανίχνευσης.

Μονάδα αισθητήρα

- Περιστροφική μονάδα αισθητήρα οριζοντίως 180°. (εικ. 5.3)
- Ανατροπή μονάδας αισθητήρα καθέτως 90°. (εικ. 5.6)

Αυτοκόλλητα κάλυψης (εικ. 5.4)

Η μεμβράνη κάλυψης εξυπηρετεί στην κάλυψη επιθυμητού αριθμού στοιχείων φακού και συνεπώς στον εξατομικευμένο περιορισμό της εμβέλειας. Εσφαλμένες μεταγωγές αποκλείονται ή παρακολουθούνται στοχευμένα επικίνδυνα σημεία (εικ. 5.5).

Διάφορα:

Όρια περιστροφής κεφαλής προβολέα (εικ. 3.2/3.3/5.2)

7. Λειτουργία/Συντήρηση

Για ειδικά συστήματα αντιδιαρρηκτικού συναγερμού η συσκευή δεν είναι κατάλληλη, διότι δεν διαθέτει την προδιαγεγραμμένη ασφάλεια έναντι σαμποτάζ. Κλιματολογικές συνθήκες ενδέχεται να επηρεάσουν τη λειτουργία του αισθητήριου προβολέα LED. Όταν επικρατεί ισχυρός άνεμος, χιονίζει, βρέχει, ρίχνει χαλάζι μπορεί να προκληθεί λάθος ενεργοποίηση, διότι δεν μπορεί να γίνει διαφοροποίηση μεταξύ ξαφνικών διακυμάνσεων θερμοκρασίας και πηγών θερμότητας. Ο φακός ανίχνευσης μπορεί να καθαρίζεται όταν είναι ακάθαρτος με νωπό πανί (χωρίς απορρυπαντικό).

8. Δήλωση συμμόρφωσης ΕΚ

Αυτό το προϊόν εκπληρώνει τις απαιτήσεις των ακόλουθων προτύπων, νόμων και οδηγιών:

- Οδηγία περί χαμηλών τάσεων 2014/35/ΕΕ
- Οδηγία ηλεκτρομαγνητικής συμβατότητας 2014/30/ΕΕ
- Οδηγία RoHS 2011/65/ΕΕ
- WEEE 2012/19/ΕΕ

9. Εγγύηση

Αυτό το προϊόν STEINEL κατασκευάστηκε με μέγιστη προσοχή, ελέγχθηκε σχετικά με τη λειτουργία του και την τεχνική του ασφάλεια σύμφωνα με τους ισχύοντες κανονισμούς και κατόπιν υποβλήθηκε σε δειγματοληπτικό έλεγχο. Η εταιρία STEINEL αναλαμβάνει την εγγύηση για απρόσκοπτη κατάσταση και λειτουργία. Η προθεσμία εγγύησης ανέρχεται σε 5 έτη και αρχίζει με την ημέρα πώλησης στον καταναλωτή. Επιδιορθώνουμε με ελαττώματα, τα οποία οφείλονται σε σφάλμα-

τα υλικού ή εργοστασίου, η εγγυητική απαίτηση εκπληρώνεται με επισκευή ή αντικατάσταση ελαττωματικών εξαρτημάτων σύμφωνα με δική μας επιλογή. Η εγγυητική απαίτηση εκπίπτει για βλάβες σε φθειρόμενα εξαρτήματα όπως επίσης για βλάβες και ελαττώματα που οφείλονται σε ακατάλληλο χειρισμό ή ακατάλληλη συντήρηση. Περαιτέρω επακόλουθες βλάβες σε ξένα αντικείμενα αποκλείονται. Η εγγύηση παρέχεται μόνο εφόσον η συσκευή αποσταλεί σε μη αποσυναρμολογημένη μορφή με σύντομη περιγραφή βλάβης, απόδειξη ταμείου ή τιμολόγιο (ημερομηνία αγοράς και σφραγίδα εμπόρου), καλά συσκευασμένη στην αρμόδια υπηρεσία σέρβις.

Σέρβις:

Επισκευές μετά την πάροδο του χρόνου εγγύησης ή επισκευές ελαττωμάτων χωρίς εγγυητική απαίτηση εκτελούνται από το σέρβις του εργοστασίου μας. Σας παρακαλούμε να αποστείλετε το προϊόν καλά συσκευασμένο στην πλησιέστερη υπηρεσία σέρβις.



10. Τεχνικά δεδομένα

	XLED Home 2	XLED Home 2 XL
Διαστάσεις (Υ × Π × Β)	194 × 180 × 161	212 × 180 × 161
Ισχύς	14,8 W/80 lm/W	20 W/80 lm/W
Φωτεινή ροή/φωτεινότητα	1184 lm	1608 lm
Βάρος	0,575 kg	0,620 kg
Προβαλλόμενη επιφάνεια	Πρόσθια όψη 283,1 cm ² Πλευρική όψη 113 cm ²	Πρόσθια όψη 316,2 cm ² Πλευρική όψη 115 cm ²
Ρεύμα δικτύου	75mA	97mA
Συντελεστής απόδοσης	0,84	0,86
Επιπλέον ισχύς μεταγωγής	μέγ. 800 W (ωμικό φορτίο, π.χ. λαμπτήρες πυράκτωσης) μέγ. 400 W (μη αντισταθμισμένη, επαγωγική, cos φ = 0,5, π.χ. λαμπτήρες φθορισμού) μέγ. 400 W (σταθεροποιητές, χωρητική, π.χ. λαμπτήρες μικρής κατανάλωσης, μέγ. 4 τεμ., ≤ 88 μF)	
Αποδοτικότητα	80 lm/W	
Χρώμα φωτός	4000 K (ουδέτερο λευκό)	
Δείκτης χρωματικής απόδοσης	Ra ≥ 80	
Τάση δικτύου	230-240 ~V / 50/60 Hz	
Σύστημα αισθητήρα	Παθητικό υπέρυθρο	
Εμβέλεια	μέγ. 14 m	
Γωνία κάλυψης	140°	
Ρύθμιση χρόνου	8 δευτ. - 35 λεπ.	
Ρύθμιση ευαισθησίας	2 - 2000 Lux	
IP/κλάση προστασίας	IP44 / II	

11. Διαταραχές λειτουργίας

Βλάβη	Αιτία	Βοήθεια
Αισθητήριος προβολέας LED χωρίς τάση	<ul style="list-style-type: none"> ■ Ασφάλεια ελαττωματική, μη ενεργοποιημένη, διακοπή κυκλώματος ■ Βραχυκύκλωμα 	<ul style="list-style-type: none"> ■ Νέα ασφάλεια, ενεργοποίηση διακόπτη δικτύου, έλεγχος κυκλώματος με δοκιμαστικό τάσης ■ Έλεγχος συνδέσεων
Αισθητήριος προβολέας LED δεν ενεργοποιείται	<ul style="list-style-type: none"> ■ Σε λειτουργία ημέρας, ρύθμιση ευαισθησίας είναι σε λειτουργία νύχτας ■ Διακόπτης δικτύου ΕΚΤΟΣ ■ Ελαττωματική ασφάλεια ■ Ανακριβής ρύθμιση ορίων κάλυψης 	<ul style="list-style-type: none"> ■ Νέα ρύθμιση ■ Ενεργοποίηση ■ Νέα ασφάλεια, εν ανάγκη έλεγχος σύνδεσης ■ Νέα ευθυγράμμιση
Αισθητήριος προβολέας LED δεν απενεργοποιείται	<ul style="list-style-type: none"> ■ Διαρκής κίνηση εντός των ορίων κάλυψης 	<ul style="list-style-type: none"> ■ Έλεγχος περιοχής και νέα ρύθμιση ή κάλυψη με μάσκες κάλυψης
Αισθητήριος προβολέας LED διαρκώς ΕΝΤΟΣ/ΕΚΤΟΣ	<ul style="list-style-type: none"> ■ Ζώα κινούνται εντός των ορίων κάλυψης 	<ul style="list-style-type: none"> ■ Περιστρέψτε αισθητήρα ψηλότερα ή καλύψτε ανάλογα, αλλάξτε περιοχή ή καλύψτε
Αισθητήριος προβολέας LED ενεργοποιείται ανεπιθύμητα	<ul style="list-style-type: none"> ■ Αέρας κουνάει δέντρα και θάμνους στα όρια κάλυψης ■ Ανίχνευση αυτοκινήτων στο δρόμο ■ Ξαφνική αλλαγή θερμοκρασίας εξαιτίας καιρού (αέρας, βροχή, χιόνι) ή αέρας από εξαεριστήρες, ανοιχτά παράθυρα ■ Αισθητήριος προβολέας LED περιστρέφεται (κινείται) εξαιτίας ανεμοριππών ή ισχυρής βροχοπτώσης 	<ul style="list-style-type: none"> ■ Κάνετε αλλαγή περιοχής ■ Κάνετε αλλαγή περιοχής ■ Αλλαγή περιοχής, μετατόπιση σημείου εγκατάστασης ■ Εγκατάσταση αισθητήριου προβολέα LED σε σταθερή επιφάνεια

1. Bu doküman hakkında

Lütfen itinayla okuyun ve saklayın!

- Telif hakları korunmaktadır. Kismen de olsa basılması, ancak onayımız alınarak mümkündür.
- Teknik gelişmelere hizmet eden değişiklikler yapma hakkı saklıdır.

Sembol açıklaması



Tehlikelere karşı uyarı!



Dokümandaki metin kısımlarına gönderme.

2. Genel güvenlik uyarıları



Cihaz üzerindeki tüm çalışmalardan önce, elektrik beslemesini kesin!

- Bu cihazların kurulumu sırasında, elektrik şebekesinin üzerinde bir çalışma söz konusudur; bu yüzden, ülkeye özgü kurulum talimatları ve bağlantı koşulları uyarınca, usulüne uygun bir çalışma gerçekleştirilmelidir (D-VDE 0100, A-ÖVE/ÖNORM E 8001-1, CH-SEV 1000)
- Lamba, uzun bir süre boyunca 0,3 m'den daha yakın bir mesafeden içine bakma olasılığının olmayacağı şekilde konumlandırılmalıdır.
- Spotun gövdesi, işletim sırasında ısınır. LED panelini çevirme işlemi, ancak soğuduktan sonra yapılmalıdır. Yakın mesafeden veya uzun süre boyunca (> 5 dak) LED lambanın içine doğru bakmayın. Aksi halde, retina tabakası bundan zarar görebilir.
- Cihazı, (genellikle yapıldığı gibi) kolay tutuşabilen yüzeylerin üzerinde monte etmeyin.

3. XLED home 2 / XLED home 2 XL

Amacına uygun kullanın

- Sensörlü spot, dış mekanda duvara montaj için uygundur.
- Serbestçe döndürülebilir LED paneli ve hareketli sensör.
- Münferit sensör veya Slave seçeneği ile ağ yapısı içinde temin edilebilir.

Hareketle birlikte ışık, alarm ve daha birçoğu çalışır. Serbestçe dönebilen panel sayesinde spot, özel

sektörde ev veya arazi aydınlatması veya ticari alanlarda örn. firma arazisinin aydınlatılması amacıyla mükemmel kullanılır. Olağanüstü verimli LED teknolojisi, opal cam ile bağlantılı olarak yüzeyel ışık sağlar.

Modeller

- XLED home 2
- XLED home 2 XL

Teslimat kapsamı (Şek. 3.1)

Döndürülebilir sensör (Şek. 3.2/3.3/5.6)

Ürünün boyutları (Şek. 3.4/3.5)

Cihazın genel görünümü (Şek. 3.6)

- A LED paneli
- B Gövde
- C Duvar tutucusu
- D Sensör ünitesi
- E Alaca karanlık ayarı
- F Zaman ayarı

4. Elektrik kurulumu

- Elektrik beslemesini kapatın (Şek. 3.7)

Elektrik kablosu bağlantısı

Elektrik kablosu, 3 iletkenli bir kablodur:

L = Faz (genellikle siyah, kahverengi veya gri)

N = Nötr hattı (genellikle mavi)

PE = Topraklama hattı (yeşil/sarı)

Çelişkiye düşülmesi halinde, kabloları bir avometre cihazıyla tanımlayın; ardından tekrar elektriksiz hale getirin. Faz (**L**) ve nötr kablosu (**N**), avize terminaline bağlanmalıdır. Topraklama hattı, terminal (**E**) kullanılarak geçirilebilir.

Bağlantı diyagramı (Şek. 3.7)

Önemli:

Bağlantıların karıştırılması, daha sonra cihazda veya sigorta kutunuzda kısa devreye neden olur. Bu durumda, kabloların hepsini tekrar tanımlamak ve yeniden birleştirmek zorundasınız. Bu lambanın ışık kaynağı değiştirilemez; ışık kaynağının değiştirilmesi gerektiğinde (örn. çalışma ömrü sona erdiğinde), komple lambanın yenilenmesi gerekir.

5. Montaj

- Bütün yapı parçalarında hasar kontrolü yapın.
- Hasarlar olduğunda, ürünü işleme almayın.
- Erişim menzili ve hareketlerin algılanmasını göz önüne alarak, uygun montaj yerini seçin. (Şek. 4.1)

En güvenli hareket algılaması, cihaz yürüme yolunun yan tarafına monte edildiği ve sensörün görüşünü olumsuz etkileyecek engeller (örn. ağaçlar, duvarlar vb.) olmadığı takdirde elde edilir (Şek. 4.2/4.3).

Montaj adımları

- Elektrik beslemesini kapatın. (Şek. 3.7)
- Emniyet vidalarını çıkartın. (Şek. 4.4)
- Gövdeyi (**B**) duvar tutucusundan (**C**) ayırın. (Şek. 4.5)
- Geçme terminali (erkek) duvar tutucusundan ayırın. (Şek. 4.6)
- Delik yerlerini işaretleyin. (Şek. 4.7)
- Delikleri delin ve dübelleri yerleştirin. (Şek. 4.8)
- Tapayı yerleştirin. (Şek. 4.9)
 - Besleme kablosu, sıva altı. (Şek. 4.10)
 - Besleme kablosu, sıva üstü ara parçalarla birlikte. (Şek. 4.11)
- Bağlantı kablosunu bağlayın. (Şek. 4.12)
- Geçme terminali bağlayın. (Şek. 4.13)
- Gövdeyi duvar tutucusuna yerleştirin. (Şek. 4.14)
- Emniyet vidalarını vidalayın. (Şek. 4.15)
- Elektrik beslemesini açın. (Şek. 4.15)
- Ayarları yapın → „6. Fonksiyon“

6. Fonksiyon

Fabrika ayarları Ayar düğmesi

Alaca karanlık ayarı (E): 2000 Lux
Zaman ayarı (F): 8 sn

Alaca karanlık ayarı (Şek. 5.1 / E)

kademesiz ayarlanabilir

Ayar düğmesi ☺ konumunda = Alaca karanlık işletimi, yak. 2 Lux

Ayar düğmesi ⚙ konumunda = Gün ışığı işletimi, yak. 2000 Lux

Not: Algılama alanının gün ışığında ayarı sırasında, ayar düğmesi ⚙ = Gün ışığı işletimi konumuna alınmalıdır.

Zaman ayarı (Şek. 5.1 / F)

Ayar düğmesi maks = en uzun süre, yak. 35 dak
Ayar düğmesi min = en kısa süre, yak. 8 sn

Not: Algılama alanının ayarı sırasında, en kısa sürenin ayarlanması önerilmektedir.

Erişim menzili ayarı/hassas ayar

Kapsama alanı, isteğe bağlı olarak uygun şekilde ayarlanabilir.

Sensör ünitesi

- Sensör ünitesinin döndürülmesi, yatayda 180°. (Şek. 5.3)
- Sensör ünitesinin yatırılması, dikeyde 90°. (Şek. 5.6)

Kapatici etiket (Şek. 5.4)

Örtücü folyo, belirli sayıda merceğ segmentinin üzerini kapamaya ve böylece erişim menzili bireysel olarak kısıtlamaya yarar. Hatalı çalıştırma olasılığı önlenir veya tehlike bölgeleri hedef alınarak denetlenir (Şek. 5.5).

Diğerleri:

Döndürülebilir spot başlığı (Şek.3.2/3.3/5.2)

7. İşletim/bakım

Öngörülmuş olan sabotaj güvenliğinin bulunmayışı nedeniyle cihaz, özel hırsız alarmı sistemlerinde kullanıma uygun değildir. Hava koşulları, sensörlü LED spotun fonksiyonunu etkileyebilir. Güçlü fırtınalarda, kar, yağmur ve doluda, ani sıcaklık değişimlerinin ısı kaynaklarından ayır edilememesi nedeniyle, bir hatalı çalıştırma meydana gelebilir. Algılama merceği kirlendiğinde, nemli bir bezle (deterjan kullanmadan) temizlenebilir.

8. AT Uygunluk beyanı

Bu ürün, aşağıdaki normlar, yasalar ve yönetmeliklerdeki talepleri yerine getirmektedir:

- Alçak Gerilim Yönetmeliği 2014/35/EU
- EMU Yönetmeliği 2014/30/EU
- RoHS Yönetmeliği 2011/65/EU
- WEEE 2012/19/EU

9. Garanti

Bu STEINEL ürünü, büyük bir itina ile üretilmiş, fonksiyon ve güvenlik kontrolleri geçerli talimatlar uyarınca yapılmış ve ardından bir numune kontrolüne tabi tutulmuştur. STEINEL, kusursuz nitelik ve fonksiyon garantisini vermektedir. Garanti süresi 5 yıl olup, kullanıcıya satış tarihi itibarıyla başlar. Malzeme ve fabrikasyon hatalardan kaynaklanan kusurlar tarafımızca giderilmektedir; garanti hizmeti, tercihimize bağlı olarak kusurlu parçaların onarımı veya değişimi şeklinde gerçekleşir. Garanti hizmeti, aşınma parçalarındaki hasarları, usulüne aykırı uygulama veya bakım sonucunda meydana gelen hasar ve kusurları kapsamaz. Yabancı cisimlere yansıyan dolaylı zararlar, garanti kapsamı dışındadır. Garanti yükümlülüğü ancak, cihazın açılmamış halde kısa hata açıklaması, kasa fişi veya faturasıyla (satış tarihi ve satıcı kaşesi) birlikte, tam ambalajlanmış şekilde ilgili servis istasyonuna gönderilmesi durumunda geçerlidir.

Servis:

Fabrika servisimiz, garanti süresi sona erdikten sonra veya aksaklıklar halinde onarım yapar. Lütfen ürünü iyi ambalajlanmış halde, en yakın servis istasyonuna gönderin.



10. Teknik özellikler

	XLED Home 2	XLED Home 2 XL
Boyutlar (Y x G x D)	194 x 180 x 161	212 x 180 x 161
Güç	14,8 W/80 lm/W	20 W/80 lm/W
Işık akımı/Parlaklık	1184 lm	1608 lm
Ağırlık	0,575 kg	0,620 kg
Öngörülen alan	Ön görünüm 283,1 cm ² Yan görünüm 113 cm ²	Ön görünüm 316,2 cm ² Yan görünüm 115 cm ²
Elektrik gücü	75mA	97mA
Güç katsayısı	0,84	0,86
İlave çalışma gücü	maks. 800 W (omaj yükü, örn. flamanlı ampuller) maks. 400 W (dengesiz, induktif, cos φ = 0,5, örn. floresan ampuller) maks. 400 W (elektrikli besleme cihazları, kapasitif, örn. enerji tasarruflu ampuller, maks. 4 adet, ≤ 88 µF)	
Verim	80 lm/W	
Işık rengi	4000 K (nötr beyaz)	
Renk yansıtma indeksi	Ra ≥ 80	
Şebeke gerilimi	230-240 ~V / 50/60 Hz	
Algılama sistemi	Pasif kızıl ötesi	
Menzil	maks. 14 m	
Kapsama açısı	140°	
Zaman ayarı	8 sn - 35 dak	
Alaca karanlık ayarı	2-2000 Lux	
IP/Koruma sınıfı	IP44 / II	

11. İşletim arızaları

Arıza	Nedeni	Giderilmesi
Sensörlü LED spotta elektrik yok	■ Sigorta arızalı, çalıştırılmamış, kablo kopuk ■ Kısa devre	■ Yeni sigorta takın, elektrik şalterini çalıştırın, kabloyu voltmetre ile kontrol edin ■ Bağlantıları gözden geçirin
Sensörlü LED spot çalışmıyor	■ Gündüz modunda, alaca karanlık ayarı gece modundadır ■ Elektrik anahtarı KAPALI ■ Sigorta arızalı ■ Kapsama alanı doğru ayarlanmamış	■ Yeniden ayarlayın ■ Çalıştırın ■ Yeni sigorta takın, gerektiğinde bağlantıyı kontrol edin ■ Yeniden ayarlayın
Sensörlü LED spot kapanmıyor	■ Kapsama alanında sürekli hareket var	■ Alanı kontrol edin ve gerektiğinde yeniden ayarlayın ya da üzerini örtün
Sensörlü LED spot daima AÇIK/KAPALI çalışıyor	■ Kapsama alanında hayvanlar hareket ediyor	■ Sensörü daha yukarı kaldırın ya da hedefe uygun şekilde örtün; alanı değiştirin, ya da üzerini örtün
Sensörlü LED spot istem dışı çalışıyor	■ Rüzgar, kapsama alanındaki ağaçları ve çalılırları hareket ettiriyor ■ Yoldan geçen arabalar algılanıyor ■ Hava şartları (rüzgar, yağmur, kar) veya vantilatörlerin atık havası, açık pencereler nedeniyle ani sıcaklık değişimi ■ Sensörlü LED spot sallanıyor (hareket ediyor), örn. fırtınalar veya güçlü yağış nedeniyle	■ Alanı değiştirin ■ Alanı değiştirin ■ Alanı değiştirin, montaj yerini değiştirin ■ Sensörlü LED spotu sabit bir zeminin üzerinde monte edin

1. Tudnivaló a dokumentummal kapcsolatban

Kérjük, olvassa el figyelmesen és őrizze meg!

- Szerzői jogvédelem alatt áll. Sokszorosítani, kivenetesen is, csak az engedélyünkkel szabad.
- A műszaki fejlődést szolgáló változtatások jogát fenntartjuk.

Jelmagyarázat



Figyelmeztetés a veszélyekre!



Utalás a szöveges anyag szöveghelyeire.

2. Általános biztonsági útmutatások



Mielőtt dolgozni kezdene a készüléken, szakítsa meg a ráadott feszültséget.

- Ezeknek a készülékeknek a felszerelésekor hálózati feszültséggel lesz dolga; ezért a munkát a saját országában hatályos szerelési előírások és bekötési feltételek szem előtt tartásával, szakszerű módon kell végeznie (D - VDE 0100, A - ÖVE/ÖNORM R 8001-1, CB - SEV 1000).
- A lámpa helyét úgy kell megválasztani, hogy 0,3 m-nél közelebből ne lehessen belenézni hosszabb ideig a lámpába.
- A fényszóró háza működés közben felmelegszik. A LED égős panelt csak lehűlt állapotában szabad beirányítani. Ne nézzen bele közelről, vagy huzamosabb ideig (> 5 percig) a LED-égős lámpába. Ez a kötőhártya sérülését okozhatja.
- Ne szerelje a készüléket (általában) gyúlékony felületre.

3. XLED home 2 / XLED home 2 XL

Rendeltetésszerű használat

- A mozgásérzékelős fényszórót szabadban álló falra is fel lehet szerelni.
- A LED égős panelt és a mozgatható mozgásérzékelőt tetszőleges helyzetbe lehet fordítani.
- Önálló fényszóróként, vagy hálózatra kötött, Slave módban üzemelő fényszóróként is kapható.

Mozgás érzékelésekor bekapcsol a világítás, a riasztó és sok egyéb eszköz. A tetszőleges helyzetbe fordítható panelek köszönhetően a fényszóró magán célú felhasználás esetén a ház és a kert megvilágítására, vagy üzleti célú felhasználás esetén pl. a cég telephelyének megvilágítására tökéletesen megfelel. A befogott terület terített fényű megvilágításáról a maximálisan hatékony, opál színű üveggel kombinált LED égős technológia gondoskodik.

Kivitelek

- XLED home 2
- XLED home 2 XL

A csomag tartalma **(3.1. ábra)**

Mozgásérzékelő elfordítási tartomány **(3.2/3.3/5.6. ábra)**

Termékméretetek **(3.4/3.5. ábra)**

A készülék áttekintése **(3.6. ábra)**

- A LED égős panel
- B ház
- C fali tartó
- D mozgásérzékelő egység
- E szűrületi beállítás
- F időbeállítás

4. Elektromos bekötés

- Az áramellátás lekapcsolása **(3.7. ábra)**

Hálózati betápvezeték csatlakoztatása

A hálózati betápvezeték 3-erű kábelből áll:

- L = fázis (többnyire fekete, barna vagy szürke)
- N = nulla vezető (többnyire kék)
- PE = védővezető (zöld/sárga)

Kétség esetén a kábeleket feszültségjelző segítségével azonosítani kell; majd le kell róla kötnie a feszültséget. A fázist (L) és a nulla vezetőt (N) a sorkapocsra csatlakoztatjuk. A védővezetőt az (E) kapocs segítségével át lehet hurkolni.

Bekötési rajz **(3.7. ábra)**

Fontos!

A csatlakozások felcserélése később zárható vezet a készülékben vagy az Ön biztosítékdobozában. Ebben az esetben ismét azonosítani kell az egyes kábeleket, és újból össze kell kötni őket. A lámpa fényforrását nem lehet lecserélni. Amennyiben a fényforrást le kell cserélni (pl. mert élettartamának végére ért), a teljes lámpát le kell cserélni.

5. Szerelés

- Minden alkatrészt ellenőrizzen sérülés szempontjából.
- Sérülések esetén ne vegye használatba a terméket.
- A hatótávolság és a mozgásérzékelés tekintetbe vételével válasszon alkalmas helyet, ahová felszerelheti a készüléket **(4.1. ábra)**

A mozgás érzékelése akkor a legbiztosabb, ha a készüléket a mozgáshoz képest oldalirányban helyezi el, és az érzékelő látóterét nem korlátozzák akadályok (pl. fák, falak stb.) **(4.2/4.3. ábra)**.

A szerelés lépései

- Az áramellátást kapcsolja le. **(3.7. ábra)**
- A rögzítő csavarokat lazítsa meg. **(4.4. ábra)**
- A (B) házat vegye le a (C) fali tartóról. **(4.5. ábra)**
- A bedugós (csapos) kapcsot válassza le a fali tartóról. **(4.6. ábra)**
- A furat helyét jelölje be. **(4.7. ábra)**
- A furatokat fúrja meg, és rakjon beléjük tiplit. **(4.8. ábra)**
- Helyezze fel a tömítést. **(4.9. ábra)**
 - Falba sülyesztett betápvezeték **(4.10. ábra)**
 - Vakolat feletti betápvezeték távtartókkal. **(4.11. ábra)**
- A csatlakozókábelt csatlakoztassa rá. **(4.12. ábra)**
- A bedugós kapcsot kösse össze. **(4.13. ábra)**
- A házat húzza rá a fali tartóra. **(4.14. ábra)**
- A rögzítő csavarokat csavarja be. **(4.15. ábra)**
- Az áramellátást kapcsolja be. **(4.15. ábra)**
- A beállításokat végezze el → „6. Működés”

6. Működés

Szabályozó gombok gyári beállításai

(E) szűrületi beállítás: 2000 Lux

(F) időbeállítás: 8 mp

Szűrületi beállítás (5.1. ábra /E)

Fokozatmentesen beállítható

Szabályzó gomb ☹ állásban = szűrületi üzem, kb. 2 Lux

Szabályzó gomb ⚙ állásban = nappali üzem, kb. 2000 Lux

Tudnivaló: nappali fényben az érzékelési tartomány beállításakor a szabályzó gombot a ⚙ = nappali üzem állásba kell állítani.

Időbeállítás (5.1. ábra / F)

Szabályozó gomb max. állásban = leghosszabb idő, kb. 35 perc
Szabályozó gomb min. állásban = legrövidebb idő, kb. 8 mp.

Tudnivaló: az érzékelési tartomány beállításakor ajánlott a legrövidebb időt választani.

Hatótávolság beállítás/finombeállítás

Az érzékelési terület szükség szerint a legmegfelelőbb módon beállítható.

Mozgásérzékelő egység

- Az érzékelő egység vízszintes elfordítása 180°-al. **(5.3. ábra)**
- Az érzékelő egység elbillentése függőlegesen 90°-al. **(5.6. ábra)**

Takarómatrica (5.4 ábra)

A takarófolia arra szolgál, hogy a lencse tetszőleges számú szegmensét le lehessen takarni vele, és így a hatótávolságot egyéni igény szerint be lehessen határolni. A téves kapcsolások lehetősége kizárható, vagy a veszélyes helyeken a mozgások célzottan figyelemmel kísérhetők **(5.5. ábra)**.

Egyéb tudnivalók:

A fényszóró fej elfordítási tartománya **(3.2/3.3/5.2. ábra)**

7. Üzemeltetés/ápolás

Speciális riasztóberendezésekben nem használható, mivel nem rendelkezik az ilyen berendezésekre előírt szabotázsvedelemmel. A mozgásérzékelős, LED égős fényszóró működését az időjárás körülmények befolyásolhatják. Erős széllokések, hóesés, eső, jégeső helytelen működést eredményezhet, mivel a hőmérséklet hirtelen ingadozásait a készülék nem tudja megkülönböztetni a hóorrásoktól. Az érzékelő lencséje szennyeződés esetén nedves ruhával (tisztítószer nélkül) tisztítható meg.

8. EK Megfelelőségi nyilatkozat

Ez a termék az alábbi szabványok, törvények és irányelvek követelményeit teljesíti:

- 2014/35/EK jelű kisfeszültségi irányelv
- 2014/30/EK jelű EMC irányelv
- 2011/65/EK jelű RoHS-irányelv
- WEEE 2012/19/EK

9. Garancia

Ezt a terméket a STEINEL maximális gonddal gyártotta le, működését és biztonságát az érvényes előírások alapján vizsgálta be, majd szűrőpróba szerűen ellenőrizte. A Steinel garanciát vállal a kifogástalan minőségre és működésre. A garancia ideje 5 év, ami a vásárlás napján kezdődik. Minden olyan hibát kijavítunk, ami anyag- vagy gyártási hibára vezethető vissza. A garancia teljesítésének módját mi választjuk meg: ez lehet a hibás alkatrész megjavítása vagy kicserélése. A garancia nem vonatkozik a kopóalkatrészekre bekövetkező károkra, valamint az olyan károkra és hiányosságokra, amelyek a szakszerűtlen kezelés vagy karbantartás miatt következnek be. Idegen objektumokon keletkező következményes károk ki vannak zárva a garancia köréből. Garanciát csak akkor vállalunk, ha a készüléket szétszerelés nélkül állapotban jól becsomagolják, mellékelik a hiba rövid leírását, a (vásárlás időpontjával és a kereskedő pecsétjével ellátott) pénztárblokkot vagy számlát, és ezeket elküldik az illetékes szerviznek.

Szerviz:

A garanciaidő eltelte után, vagy nem garanciális hibák esetén gyári szervizünk végzi a javításokat. Kérjük, hogy a jól becsomagolt terméket küldje el az Önhöz legközelebb eső szerviznek.



10. Műszaki adatok

	XLED Home 2	XLED Home 2 XL
Méret (ma × szé × mé)	194 × 180 × 161	212 × 180 × 161
Teljesítmény	14,8 W/80 lm/W	20 W/80 lm/W
Fényáram/fényerő	1184 lm	1608 lm
Súly	0,575 kg	0,620 kg
Besugárzott felület	Előlnézet 283,1 cm ² Oldalnézet 113 cm ²	Előlnézet 316,2 cm ² Oldalnézet 115 cm ²
Névleges áram	75mA	97mA
Teljesítmény-tényező	0,84	0,86
Kiegészítő kapcsolási teljesítmény	max. 800 W (ohmos terhelés, pl. izzókörték) max. 400 W (kompenzálatlan, induktív, cos φ = 0,5, pl. fénycsövek) max. 400 W (el.előtétel, kapacitív, pl. energiatakarékos lámpák, max. 4 darab, ≤ 88 µF)	
Hatásfok	80 lm/W	
Színhőmérséklet	4000 K (semleges fehér)	
Színvisszaadási index	Ra ≥ 80	
Hálózati feszültség	230-240 ~V / 50/60 Hz	
Érzékelőelemek	passzív infravörös	
Hatótávolság	max. 14 m	
Érzékelési szög	140°	
Időbeállítás	8 mp - 35 perc	
Szűrőületi beállítás	2-2000 Lux	
IP/védettségi osztály	IP44 / II	

11. Üzemzavarok

Zavar	Oka	Elhárítása
A mozgásérzékelős, LED égős fényszóró nem kap feszültséget	<ul style="list-style-type: none"> ■ biztosíték hibás, nincs bekapcsolva, vezeték szakadt ■ rövidzárlat 	<ul style="list-style-type: none"> ■ új biztosíték, hálózati kapcsolót bekapcsolni; vezeték feszültségjelzővel ellenőrizni ■ csatlakozókat átvizsgálni
A mozgásérzékelős, LED égős fényszóró nem kapcsol be	<ul style="list-style-type: none"> ■ nappali üzemmél a szűrőületi érték éjszakai üzemre van beállítva ■ hálózati kapcsoló kikapcsolva ■ biztosíték hibás ■ érzékelési tartomány nincs célzottan beállítva 	<ul style="list-style-type: none"> ■ újra beállítani ■ bekapcsolni ■ új biztosíték, esetleg csatlakozót átvizsgálni ■ újra becsabályozni
A mozgásérzékelős, LED égős fényszugárzó nem kapcsol ki	<ul style="list-style-type: none"> ■ folyamatos mozgás az érzékelési területen 	<ul style="list-style-type: none"> ■ érzékelési tartományt ellenőrizni, és esetleg újra becsabályozni, ill. letakarni
A mozgásérzékelős, LED égős fényszóró mindig KI/BE kapcsol	<ul style="list-style-type: none"> ■ állatok mozognak az érzékelési területen 	<ul style="list-style-type: none"> ■ Fordítsa az érzékelőt magasabb helyzetbe, ill. célzottan takarja le; érzékelési tartományt átállítani, ill. letakarni
A mozgásérzékelős, LED égős fényszóró szükségtelenül bekapcsol	<ul style="list-style-type: none"> ■ Az érzékelési területen szél mozgatja a fákat és bokrokat ■ az utcán elhaladó autók érzékelése ■ az időjárás (szél, eső, hó), vagy a ventilátorokból, nyitott ablakokon át kiáramló levegő miatt a hőmérséklet hirtelen változik ■ A mozgásérzékelős, LED égős fényszóró kitér (mozog) pl. széllekeések, vagy erős csapadék hatására 	<ul style="list-style-type: none"> ■ tartományt átállítani ■ tartományt átállítani ■ tartományt megváltoztatni, a felszerelés helyét áthelyezni ■ a mozgásérzékelős, LED égős fényszórót szilárd aljzatra felszerelni

1. K tomuto dokumentu

Pozorně si jej přečtěte a uschovejte!

- Chráněno autorským právem. Dotisk, i částečný, jen s naším souhlasem.
- Změny, které slouží technickému pokroku, vyhrazeny.

Vysvětlení symbolů



Varování před nebezpečím!



Odkaz na text v dokumentu.

2. Všeobecné bezpečnostní pokyny



Před zahájením jakýchkoli prací na přístroji přerušit přívod napětí!

- Při instalaci těchto přístrojů se jedná o práci na síťovém napětí; musí proto být provedena odborně podle obvyklých předpisů pro instalaci a podmínek připojení dle norem ČSN (Ⓢ-VDE 0100, Ⓢ -ÖVE/ÖNORM E 8001-1, Ⓢ-SEV 1000).
- Svítidlo musí být umístěno tak, aby nebylo možné po delší dobu hledět do světla ze vzdálenosti menší než 0,3 m.
- Těleso reflektoru se během provozu zahřívá. Vyrovnání panelu LED lze provést až po jeho vychladnutí. Do kontroly LED se nedívat z krátké vzdálenosti nebo po delší dobu (>5 min.). Mohlo by dojít k poškození sítnice v oku.
- K montáži přístroje vybírejte povrchy, které (obecně) nepatří mezi snadno vznítilitelné.

3. XLED home 2 / XLED home 2 XL

Používání v souladu s určením

- Sensorový reflektor vhodný pro montáž na stěnu ve venkovní oblasti.
- Volně otočný panel LED a pohyblivý senzor.
- K dostání jako samostatný reflektor nebo propojený s verzí slave.

Pohyb zapíná světlo, výstražný systém a řadu dalších zařízení. S volně otočným panelem lze reflektor dokonale použít k osvětlení domu a pozemku pro soukromé účely, nebo k osvětlení např. firemního pozemku pro komerční účely. Maximálně efektivní technologie LED ve spojení s opalovým kotoučem zajistí plošné osvětlení.

Provedení

- XLED home 2
- XLED home 2 XL

Rozsah dodávky (obr. 3.1)

Rozsah natočení senzoru (obr. 3.2/3.3/5.6)

Rozměry výrobku (obr. 3.4/3.5)

Přehled zařízení (obr. 3.6)

- A LED panel
- B Těleso
- C Nástěnný držák
- D Sensorová jednotka
- E Soumrakové nastavení
- F Časové nastavení

4. Elektrická instalace

- Vypnout napájení elektrickým proudem (obr. 3.7)

Připojení k elektrické síti

K připojení k elektrické síti použijte 3pólový kabel:

L = fázový vodič (většinou černý, hnědý nebo šedý)

N = neutrální vodič (většinou modrý)

PE = ochranný vodič (zelenožlutý)

V případě pochybností je nutno identifikovat jednotlivé vodiče kabelu pomocí zkoušečky napětí; zda jsou zase bez napětí. Fázový (**L**) a neutrální (**N**) vodič se připojí ke svítidlové svorkovnici. Ochranný vodič může být zapojen do smyčky pomocí svorky (**E**).

Graf připojení (obr. 3.7)

Důležité:

Případná záměna přívodů způsobí po zapnutí zkrat v přístroji nebo ve vaší pojistkové krabici. V tomto případě je nutno jednotlivé kabely opakovaně identifikovat a poté znovu zapojit.

Světelný zdroj tohoto svítidla nelze vyměnit, jestliže musí být světelný zdroj vyměněn (např. na konci své životnosti), je třeba vyměnit celé svítidlo.

5. Montáž

- Zkontrolovat poškození u všech konstrukčních dílů.
- Při poškození výrobek nepoužívat.
- Vhodné montážní místo vybrat při zohlednění dosahu a zachycení pohybu. (obr. 4.1)

Nejbezpečnějšího zachycení pohybu se dosáhne tehdy, je-li přístroj namontován napříč ke směru chůze a senzoru přítom nebrání ve výhledu žádná překážka (jako např. stromy, zdi atp.) (obr. 4.2/4.3).

Postup při montáži

- Vypnout napájení elektrickým proudem. (obr. 3.7)
- Uvolnit pojistné šrouby. (obr. 4.4)
- Z nástěnného držáku (**C**) uvolnit těleso (**B**). (obr. 4.5)
- Zasuovací svorku (zástrčku) sejmout z nástěnného držáku. (obr. 4.6)
- Vyznačit otvory k vrtání. (obr. 4.7)
- Vyvrát otvory a vložit hmoždinky. (obr. 4.8)
- Zasunout těsnicí zátky. (obr. 4.9)
 - Síťové přívodní vedení pod omítku. (obr. 4.10)
 - Síťové přívodní vedení na omítku s distančními držáky. (obr. 4.11)
- Připojit připojovací kabel. (obr. 4.12)
- Spojit zasouvací svorku. (obr. 4.13)
- Těleso nasunout na nástěnný držák. (obr. 4.14)
- Našroubovat pojistné šrouby. (obr. 4.15)
- Zapnout napájení elektrickým proudem. (obr. 4.15)
- Provést nastavení → „6. Funkce“

6. Funkce

Nastavení otočného regulátoru z výroby

Soumrakové nastavení (E): 2 000 lx

Časové nastavení (F): 8 s

Soumrakové nastavení (obr. 5.1/E)

plynule nastavitelné

Regulátor nastavený na ☺ = provoz za soumraku asi 2 lx

Otočný regulátor nastavený na ☼ = provoz za denního světla asi 2 000 lx

Upozornění: K nastavení oblasti záchytu při denním světle nastavte otočný regulátor na ☼ = provoz za denního světla.

Časové nastavení (obr. 5.1/F)

Otočný regulátor max. = nejdelší čas, asi 35 min.

Otočný regulátor min. = nejkratší čas, asi 8 s

Upozornění: Při nastavování oblasti záchytu se doporučuje zvolit nejkratší čas.

Nastavení/seřízení dosahu

Oblast záchytu je možno nastavit tak, aby byla optimálně přizpůsobena konkrétní potřebě.

Senzorová jednotka

- Natočení sensorové jednotky horizontálně 180°. (obr. 5.3)
- Naklonění sensorové jednotky vertikálně 90°. (obr. 5.6)

Krycí lepicí štítek (obr. 5.4)

Krycí fólie slouží k zakrytí libovolného počtu segmentů čočky, a tím i k individuálnímu vymezení dosahu. Chybná spínání jsou vyloučena nebo jsou cíleně monitorována nebezpečná místa (obr. 5.5).

Ostatní:

Rozsah natočení hlavy reflektoru (obr. 3.2/3.3/5.2)

7. Provoz a ošetřování

Přístroj není vhodný pro speciální poplašné soustavy proti vloupání, protože není vybaven příslušným předepsaným zabezpečením proti sabotáži. Funkci sensorového reflektoru LED mohou ovlivňovat povětrnostní podmínky. Při silných poryvech větru, sněžení, dešti nebo krupobití může dojít k chybnému zapnutí, poněvadž náhlé výkyvy teploty nemohou být odlišeny od účinku skutečných zdrojů tepla.

Snímací čočku je v případě znečištění možno očistit vlhkým hadříkem (bez použití čisticích prostředků).

8. Prohlášení o shodě ES

Tento výrobek splňuje požadavky následujících

norem, zákonů a směrnic:

- Směrnice pro nízké napětí 2014/35/EU
- Směrnice EMC 2014/30/EU
- Směrnice RoHS 2011/65/EU
- WEEE 2012/19/EU

9. Záruka

Tento výrobek firmy STEINEL je vyráběn s maximální pozorností věnovanou jeho funkčnosti a bezpečnosti, které byly vyzkoušeny podle platných předpisů, přičemž se výrobek rovněž podrobil namátkové výstupní kontrole. Firma Steinell přebírá záruku za bezvadné provedení a funkčnost. Záruka se poskytuje v délce 5 let a začíná dnem prodeje výrobku spotřebiteli. Odstraněny vám budou výrobní vady a závady zapříčiněné vadným materiálem, přičemž záruka spočívá v opravě nebo výměně chybného dílu dle našeho výběru. Záruka se nevztahuje na škody na dílech podléhajících opotřebení, na škody a vady zapříčiněné nesprávným zacházením nebo údržbou. Uplatňování dalších nároků následných škod na cizích věcech je vyloučeno. Záruka bude uznána jen tehdy, bude-li nedemontovaný přístroj dobře zabalen, přiložen krátký popis závady, pokladní stvrzenka nebo faktura (datum prodeje a razítko prodejny), poslán na adresu příslušného servisu.

Servis:

Naše servisní opravy provádějí rovněž opravy po uplynutí záruční doby nebo opravy závad, na které se záruka nevztahuje. Dobře zabalený výrobek zašlete, prosím, i v tomto případě nejbližšímu servisnímu středisku.



10. Technické parametry

	XLED Home 2	XLED Home 2 XL
Rozměry (v × š × h)	194 × 180 × 161	212 × 180 × 161
Výkon	14,8 W/80 lm/W	20 W/80 lm/W
Světelný tok/jas	1 184 lm	1 608 lm
Hmotnost	0,575 kg	0,620 kg
Projektovaná plocha	čelní pohled 283,1 cm ² boční pohled 113 cm ²	čelní pohled 316,2 cm ² boční pohled 115 cm ²
Síťový proud	75 mA	97 mA
Účinnost	0,84	0,86
Přídavný spínaný výkon	max. 800 W (ohmické zatížení, např. žárovky) max. 400 W (nekompenzovaný, induktivní, cos φ = 0,5, např. zářivky) max. 400 W (s elektronickými předřadnými zařízeními, kapacitní, např. úsporné žárovky, max. 4 kusy, ≤ 88 μF)	
Efektivnost	80 lm/W	
Barva světla	4 000 K (neutrální bílá)	
Index reprodukce barev	Ra ≥80	
Síťové napětí	230–240 ~V/50/60 Hz	
Senzorika	pasivní infračervená	
Dosah	max. 14 m	
Úhel záchyty	140°	
Časové nastavení	8 s – 35 min.	
Soumrakové nastavení	2–2 000 lx	
IP/třída ochrany	IP44/II	

11. Provozní poruchy

Porucha	Příčina	Náprava
Senzorový reflektor LED bez napětí	<ul style="list-style-type: none"> ■ Vadná pojistka, svítidlo není zapnuté, přerušené vedení ■ Zkrat 	<ul style="list-style-type: none"> ■ Nová pojistka, zapnout síťový vypínač; zkontrolovat vedení pomocí zkoušečky napětí ■ Zkontrolovat připojení
Senzorový reflektor LED nezapíná	<ul style="list-style-type: none"> ■ Při denním provozu je zvoleno soumrakové nastavení odpovídající nočnímu provozu ■ Síťový vypínač v poloze VYPNUTO ■ Vadná pojistka ■ Oblast záchyty není přesně nastavena 	<ul style="list-style-type: none"> ■ Znovu nastavit ■ Zapnout ■ Nová pojistka, popř. zkontrolovat připojení ■ Znovu seřadit
Senzorový reflektor LED nevypíná	<ul style="list-style-type: none"> ■ Trvalý pohyb v oblasti záchyty 	<ul style="list-style-type: none"> ■ Zkontrolovat oblast a případně znovu seřadit nebo zakrýt
Senzorový reflektor LED střídavě zapíná a vypíná	<ul style="list-style-type: none"> ■ V oblasti záchyty se pohybují zvířata 	<ul style="list-style-type: none"> ■ Natočit senzor výše, popř. cíleně zakrýt, přestavit, popř. zakrýt oblast záchyty
Senzorový reflektor LED zapíná v nevhodnou dobu	<ul style="list-style-type: none"> ■ Vítr pohybuje stromy a keře v oblasti záchyty ■ Zaznamenávání pohybu automobilů na ulici ■ Náhlá změna teploty způsobená povětrnostními vlivy (vítr, déšť, sníh) nebo odvětrávaným vzduchem proudícím od ventilátorů či z otevřených oken ■ Senzorový reflektor LED se natáčí (pohybuje se), např. při poryvech větru nebo silném dešti 	<ul style="list-style-type: none"> ■ Přestavit oblast záchyty ■ Přestavit oblast záchyty ■ Změnit oblast záchyty, změnit místo montáže ■ Senzorový reflektor LED namontovat na pevný podklad

1. O tomto dokumente

Pozorne si ho prečítajte a uschovajte!

- Chránené autorským právom. Dotlač, aj keď iba v skrátenej verzii, je povolená iba s naším súhlasom.
- Vyhradzujeme si právo na zmeny slúžiace technickému pokroku.

Vysvetlenie symbolov



Varovanie pred nebezpečenstvami!



Odkaz na textové pasáže v dokumente.

2. Všeobecné bezpečnostné pokyny



Pred všetkými prácami na prístroji prerušte prívod napätia!

- Pri inštalácii týchto prístrojov ide o prácu na sieťovom napätí, preto sa musí vykonať odbornou podľa národných predpisov pre inštaláciu a podmienok pripojenia (D-VDE 0100, A-ÖVE/ÖNORM E 8001-1, CH-SEV 1000).
- Svetidlo sa musí umiestniť tak, aby sa predišlo dlhšiemu pozeraniu do svetidla zo vzdialenosti menšej ako 0,3 m.
- Kryt reflektora sa počas prevádzky zahrieva. Nasmerovanie panela LED vykonávajte len vtedy, ak už je vychladnutý. Nepozerajte sa do svetla LED z krátkej vzdialenosti alebo dlhší čas (> 5 min.). Môže to viesť k poškodeniu sietnice.
- Prístroj nemontujte na (bežne) ľahko horľavé povrchy.

3. XLED home 2 / XLED home 2 XL

Správne používanie

- Sensorový reflektor je vhodný na nástennú montáž v exteriéri.
- Voľne otáčateľný panel s LED a pohyblivý senzor.
- Dostupný ako samostatný reflektor alebo zosieťovaný ako verzia Slave.

Pohyb zapína svetlo, alarm a oveľa viac. Pomocou voľne otočného panela možno reflektor perfektne využiť v súkromnej oblasti na osvetlenie domu alebo pozemku, alebo v komerčnej oblasti, napr. na osvetlenie firemného areálu. Vysoko efektívna LED technológia sa v kombinácii s opálovým sklom postará o ploché svetlo.

Modely

- XLED home 2
- XLED home 2 XL

Rozsah dodávky (obr. 3.1)

Rozsah otáčania senzora (obr. 3.2/3.3/5.6)

Rozmery výrobku (obr. 3.4/3.5)

Prehľad dielov výrobku (obr. 3.6)

- A Panel LED
- B Kryt
- C Nástenný držiak
- D Sensorová jednotka
- E Nastavenie stmievania
- F Nastavenie času

4. Elektrická inštalácia

- Vypnite napájanie elektrickým prúdom (obr. 3.7)

Pripojenie napájacieho vedenia

Napájacie vedenie pozostáva z jedného 3-žilového kábla:

- L** = fáza (zvyčajne čierna, hnedá alebo sivá)
- N** = nulový vodič (väčšinou modrý)
- PE** = ochranný vodič (zeleno-žltý)

V prípade pochybností identifikujte káble pomocou skúšačky napätia; potom ich znova odpojte od napätia. Fáza (**L**) a neutrálny vodič (**N**) sa pripoja na svetidlovú svorku. Ochranný vodič možno preslučkovať pomocou svorky (**E**).

Schéma zapojenia (obr. 3.7)

Dôležité:

Zámena vodičov neskôr vedie k skratu v prístroji alebo v skrinke s poistkami. V tomto prípade treba jednotlivé káble ešte raz identifikovať a nanovo zapojiť. Svetelný zdroj tohto svetidla sa nedá nahradiť. V prípade nutnosti výmeny svetelného zdroja (napr. na konci jeho životnosti) sa musí vymeniť celé svetidlo.

5. Montáž

- Skontrolujte prípadné poškodenie všetkých dielov.
- Pri poškodeníach výrobok neuvádzajte do prevádzky.
- Vyberte vhodné miesto montáže, zohľadnite dosah a snímanie pohybu. (obr. 4.1)

Najbezpečnejšie snímanie pohybu dosiahnete vtedy, keď prístroj namontujete bočne k smeru snímaného pohybu a keď senzoru nebudú pri snímaní zacláňať žiadne prekážky (napr. stromy, múry atď.) (obr. 4.2/4.3).

Montážny postup

- Vypnite napájanie elektrickým prúdom. (obr. 3.7)
- Uvoľnite poistné skrutky. (obr. 4.4)
- Kryt (**B**) odpojte od nástenného držiaka (**C**). (obr. 4.5)
- Zásuvnú svorku (Male) oddelte od nástenného držiaka. (obr. 4.6)
- Naznačte diery na vrtanie. (obr. 4.7)
- Vyvráťte diery a vložte hmoždinky. (obr. 4.8)
- Vložte tesniace zátky. (obr. 4.9)
 - Prípojné podomietkové vedenie. (obr. 4.10)
 - Prípojné nadomietkové vedenie s dištančnými držiakmi. (obr. 4.11)
- Pripojte prípojný kábel. (obr. 4.12)
- Pripojte zásuvnú svorku. (obr. 4.13)
- Kryt nasadte na nástenný držiak. (obr. 4.14)
- Naskrutkujte poistné skrutky. (obr. 4.15)
- Zapnite napájanie elektrickým prúdom. (obr. 4.15)
- Vykonajte nastavenia → „6. Funkcia“.

6. Funkcia

Nastavenie z výroby nastavovacieho regulátora

Nastavenie stmievania (E): 2 000 lx

Nastavenie času (F): 8 s

Nastavenie stmievania (obr. 5.1 / E)

plynulo nastaviteľné

Nastavovací regulátor nastavený na ☺ = prevádzka stmievania cca 2 lx

Nastavovací regulátor nastavený na ⚙ = prevádzka pri dennom svetle cca 2000 lx

Upozornenie: Pri nastavovaní oblasti snímania pri dennom svetle sa musí nastavovací regulátor nastaviť na ⚙ = prevádzka pri dennom svetle.

Nastavenie času (obr. 5.1 / F)

Nastavovací regulátor max. = najdlhší čas, cca 35 min.
Nastavovací regulátor min. = najkratší čas, cca 8 s

Upozornenie: Pri nastavovaní oblasti snímania sa odporúča zvoliť najkratší čas.

Nastavenie dosahu

Podľa potreby sa môže optimálne nastaviť oblasť snímania.

Senzorová jednotka

- Otáčanie sensorovej jednotky horizontálne 180°. (obr. 5.3)
- Preklopenie sensorovej jednotky vertikálne 90°. (obr. 5.6)

Krycia nálepka (obr. 5.4)

Krycia fólia slúži na zakrytie ľubovoľného množstva šošovkových segmentov, vďaka čomu možno individuálne obmedziť dosah. Tým sa vylúčia chybné spínania alebo sa tým cielene monitorujú nebezpečné miesta (obr. 5.5).

Ostatné:

Rozsah otáčania reflektorovej hlavice (obr. 3.2/3.3/5.2)

7. Prevádzka/starostlivosť

Nie je vhodný na špeciálne poplašné systémy proti vlámaniu, keďže nie je predpísaným spôsobom zabezpečený proti sabotáži. Poveternostné podmienky môžu ovplyvniť funkciu sensorového LED reflektora. Pri silných nárazoch vetra, snehu, dažďa či krupobití môže dôjsť k chybnému zapnutiu, pretože náhle tepelné výkyvy nie je možné rozlíšiť od tepelných zdrojov. Snímaciu šošovku môžete v prípade znečistenia vyčistiť pomocou vlhkej handričky (bez čistiaceho prostriedku).

8. ES vyhlásenie o zhode

Tento výrobok spĺňa požiadavky nasledujúcich noriem, zákonov a smerníc:

- smernica o nízkom napätí 2014/35/EÚ,
- smernica o elektromagnetickej kompatibilitate 2014/30/EÚ,
- smernica RoHS 2011/65/EÚ,
- smernica WEEE 2012/19/EÚ.

9. Záruka

Tento výrobok značky STEINEL bol vyrobený s maximálnou dôslednosťou, skontrolovaný z hľadiska funkčnosti a bezpečnosti podľa platných predpisov a následne podrobený náhodnej kontrole. Spoločnosť Steinel preberá záruku za bezchybný stav a funkčnosť. Záručná doba predstavuje 5 rokov a začína plynúť dňom predaja spotrebiteľovi. Odstránime nedostatky, ktoré vyplývajú z chyby materiálu alebo výrobných chýb, záručné plnenie sa uskutočňuje opravou alebo výmenou chybných dielov podľa nášho uváženia. Záručné plnenie sa nevzťahuje na poškodenie opotrebovateľných dielov ani na škody a nedostatky, ktoré vzniknú nesprávnym zaobchádzaním alebo údržbou. Ďalšie následné škody na cudzích objektoch sú zo záruky vylúčené. Záruka je platná len vtedy, ak sa nezobraný prístroj s krátkym popisom chyby spolu s pokladničným dokladom alebo faktúrou (dátum kúpy a pečiatka predajcu) zašle riadne zabalený do príslušného servisu.

Servis:

Po uplynutí záručnej doby alebo v prípade chýb, na ktoré sa nevzťahuje záruka, vykonáva opravy náš dielenský servis. Dobře zabalený výrobok zašlite na adresu najbližšieho servisu.



10. Technické údaje

	XLED Home 2	XLED Home 2 XL
Rozmery (v x š x h)	194 x 180 x 161	212 x 180 x 161
Výkon	14,8 W/80 lm/W	20 W/80 lm/W
Svetelný tok/jas	1184 lm	1608 lm
Hmotnosť	0,575 kg	0,620 kg
Projektovaná plocha	Čelný pohľad 283,1 cm ² Bočný pohľad 113 cm ²	Čelný pohľad 316,2 cm ² Bočný pohľad 115 cm ²
Sietový prúd	75 mA	97 mA
Faktor výkonu	0,84	0,86
Prídavný spínací výkon	max. 800 W (ohmické zaťaženie, napr. žiarovky) max. 400 W (nekompenzované, indukčné, cos φ = 0,5, napr. žiarivky) max. 400 W (elektronické predradené prístroje (EVG), kapacitné, napr. energeticky úsporné žiarivky, max. 4 ks, ≤ 88 μF)	
Efektívnosť	80 lm/W	
Farba svetla	4000 K (neutrálna biela)	
Index reprodukcie farieb	Ra ≥ 80	
Sietové napätie	230 – 240 V, 50/60 Hz	
Senzorika	pasívna infračervená	
Dosah	max. 14 m	
Uhol dosahu	140°	
Nastavenie času	8 s – 35 min.	
Nastavenie stmievania	2 – 2000 lx	
IP/trieda ochrany	IP44 / II	

11. Prevádzkové poruchy

Porucha	Príčina	Riešenie
Senzorový LED reflektor bez napätia	■ chybná poistka, svietidlo nie je zapnuté, prerušené vedenie ■ skrat	■ nová poistka, zapnúť sieťový spínač, skontrolovať vedenie pomocou skúšačky napätia ■ skontrolovať pripojenia
Senzorový LED reflektor sa nezapína	■ pri dennej prevádzke, nastavenie stmievania je nastavené na nočnú prevádzku ■ sieťový spínač vypnutý ■ chybná poistka ■ oblasť snímania nie je cielene nastavená	■ nastaviť nanovo ■ zapnúť ■ vymeniť poistku, príp. skontrolovať pripojenie ■ nastaviť nanovo
Senzorový LED reflektor sa nevypína	■ trvalý pohyb v oblasti snímania	■ skontrolovať oblasť a príp. znovu nastaviť, resp. prikryť
Senzorový LED reflektor sa neustále zapína/vypína	■ v oblasti snímania sa pohybujú zvieratá	■ senzor vychýliť vyššie, resp. cielene zakryť, prestaviť oblasť, resp. zakryť
Senzorový LED reflektor sa neželane zapína	■ vietor hýbe stromami a kríkmi v oblasti snímania ■ snímanie áut na ulici ■ náhla zmena teploty v dôsledku poveternostných podmienok (vietor, dážď, sneh) alebo odvetrávanie z ventilácie, otvorených okien ■ senzorový LED reflektor sa kolíše (hýbe sa) napr. kvôli poryvom vetra alebo silným zrážkam	■ prestaviť oblasť ■ prestaviť oblasť ■ zmeniť oblasť, zmeniť miesto montáže ■ senzorový LED reflektor namontovať na pevný podklad

1. Informacje o tym dokumencie

Zapoznać się dokładnie i zostawić do przecho- wania!

- Dokument chroniony prawem autorskim. Prze-
druk, także w częściach, wyłącznie po uzyskaniu
naszej zgody.
- Zmiany, wynikające z postępu technicznego,
zastrzeżone.

Objaśnienie symboli



Ostrzeżenie przed zagrożeniami!



Odsyłacz do tekstu w dokumencie.

2. Ogólne zasady bezpieczeństwa



Przed rozpoczęciem wszelkich prac przy
urządzeniu należy odłączyć napięcie
zasilające!

- Podczas instalacji tych urządzeń wykonywana
jest praca przy obecności napięcia sieciowego;
dlatego należy wykonać ją fachowo, zgodnie
z obowiązującymi w danym kraju przepisami
dotyczącymi instalacji i podłączenia do zasilania
elektrycznego (D)–VDE 0100, (A) –ÖVE/ÖNORM
E 8001-1, (H)–SEV 1000).
- Lampę należy tak ustawić, aby nie dochodziło
do dłuższego patrzenia na lampę z odległości
mniejszej niż 0,3 m.
- Obudowa włączanego reflektora nagrzewa się
podczas pracy. Regulację ustawienia panelu
ledowego wolno wykonywać tylko po jego
ostygnięciu. Nie wolno patrzeć z bliskiej odle-
głości lub przez dłuższy czas (> 5 min) na lampę
ledową. Może to spowodować uszkodzenie
siatkówki oka.
- Nie wolno montować urządzenia na (zwykle)
łatwopalnych powierzchniach.

3. XLED home 2 / XLED home 2 XL

Zastosowanie zgodne z przeznaczeniem

- Reflektor z czujnikiem jest odpowiedni do mon-
tażu na ścianie, na zewnątrz budynku.
- Panel ledowy całkowicie odchylany z ruchomym
czujnikiem.
- Dostępny jako reflektor pojedynczy lub do łącze-
nia w sieć w wersji Slave.

Na skutek ruchu włącza się światło, alarm i inne
urządzenia. Dzięki całkowicie odchylanemu pa-
nelowi reflektor może być używany prywatnie do
oświetlenia domu lub posesji, czy też w firmie, np.
do oświetlenia terenu zakładu. Wysoce wydajna
technologia LED w połączeniu z młeczną szybą
zapewnia uzyskanie jednorodnego rozsyłu światła.

Wersje

- XLED home 2
- XLED home 2 XL

Zakres dostawy (rys. 3.1)

Zakres obracania czujnika (rys. 3.2/3.3/5.6)

Wymiary produktu (rys. 3.4/3.5)

Przegląd urządzenia (rys. 3.6)

- A Panel LED
- B Obudowa
- C Uchwyt naścienny
- D Moduł czujnika
- E Ustawianie czułości zmierzchowej
- F Ustawianie czasu

4. Instalacja elektryczna

- Wyłączyć zasilanie (rys. 3.7)

Podłączenie przewodu zasilającego

Przewód zasilający jest kablem 3-żyłowym:

L = przewód fazowy (najczęściej czarny,
brązowy lub szary)

N = przewód zerowy (najczęściej niebieski)

PE = przewód ochronny (zielono-żółty)

W razie wątpliwości należy zidentyfikować kable
próbniakiem napięcia, a następnie ponownie wy-
łączyć napięcie. Fazę (**L**) i przewód neutralny (**N**)
podłącza się do złączki elektrycznej typu kostka
(gniazdo połączeniowe). Przewód ochronny można
zmostkować za pomocą zacisku (**E**).

Schemat podłączenia (rys. 3.7)

Ważne:

Pomylenie przewodów jest przyczyną późniejszego
zwarcia w urządzeniu lub w skrzynce bezpiecz-
ników. W takim przypadku należy jeszcze raz
zidentyfikować poszczególne żyły przewodów
i ponownie je podłączyć.

Źródło światła tej lampy nie jest wymienne; jeżeli
zajdzie konieczność wymiany źródła światła (np. po
upłynięciu jego żywotności), należy wymienić całą
lampę.

5. Montaż

- Sprawdzić wszystkie elementy pod kątem
uszkodzeń.
- W przypadku uszkodzeń nie uruchamiać
produktu.
- Wybrać odpowiednie miejsce montażu
z uwzględnieniem zasięgu i wykrywania ruchu
(rys. 4.1)

Najpewniejsze wykrywanie poruszających się
obiektów uzyskuje się przy zamontowaniu czujnika
bokiem do kierunku ruchu i przy braku przeszkód
(jak np.: drzewa, mury itp.), zasłaniających czujnik
(rys. 4.2/4.3).

Czynności montażowe

- Wyłączyć zasilanie. (rys. 3.7)
- Odkręcić śruby zabezpieczające. (rys. 4.4)
- Zdjąć obudowę (B) z uchwytu naściennego (C).
(rys. 4.5)
- Odłączyć zacisk wtykowy od uchwytu naścien-
nego. (rys. 4.6)
- Zaznaczyć punkty do wiercenia. (rys. 4.7)
- Wywiercić otwory i włożyć kołki. (rys. 4.8)
- Założyć zaślepkę uszczelniającą. (rys. 4.9)
 - Przewód podtynkowy. (rys. 4.10)
 - Przewód natynkowy z uchwytami dystanso-
wymi. (rys. 4.11)
- Podłączyć kabel przyłączeniowy. (rys. 4.12)
- Połączyć zacisk wtykowy. (rys. 4.13)
- Nałożyć obudowę na uchwyt naścienny.
(rys. 4.14)
- Wkręcić śruby zabezpieczające. (rys. 4.15)
- Włączyć zasilanie. (rys. 4.15)
- Skonfigurować ustawienia → „6. Działanie”

6. Działanie

Ustawienia fabryczne pokręćła regulacyjnego

Ustawianie progu czułości zmierzchowej (E): 2000
luksów

Ustawianie czasu (F): 8 s

Ustawianie czułości zmierzchowej (rys. 5.1 / E)

Nastawiane płynnie

Regulator ustawiony na ☺ = tryb pracy po zmierz-
chu ok. 2 luksy

Pokręćło regulacyjne w pozycji ☼ = tryb światła
dziennego ok. 2000 luksów.

Wskazówka: Podczas ustawiania obszaru wy-
krywania przy świetle dziennym regulator należy
ustawić na ☼ = praca przy świetle dziennym.

Ustawienie czasu (rys. 5.1 / F)

Pokręćło regulacyjne maks. = najdłuższy czas
ok. 35 min

Pokręćło regulacyjne min. = najkrótszy czas, ok. 8 s

Wskazówka: Przy ustawianiu obszaru wykrywania
czujnika zalecamy wybrać najkrótszy czas.

Ustawianie zasięgu czujnika/regulacja

Zasięg czujnika można optymalnie wyregulować
w zależności od potrzeb.

Moduł czujnika

- Obrót modułu czujnika w poziomie 180°.

(rys. 5.3)

- Wychylenie modułu czujnika w pionie 90°.

(rys. 5.6)

Przyklejana osłona (rys. 5.4)

Przesłona służy do zasłonięcia dowolnej ilości
segmentów soczewki, a tym samym do indywidual-
nego ograniczania zasięgu czujnika. W ten sposób
eliminuje się czynniki mogące zakłócić prawidłowe
działanie czujnika, bądź też można wybiórczo
kontrolować wybrane strefy (rys. 5.5).

Pozostałe:

Zakres obracania głowicy reflektora
(rys. 3.2/3.3/5.2)

7. Eksploatacja/konserwacja

Urządzenie nie nadaje się do specjalnych instalacji
antyłamaniowych, ponieważ nie jest wyposa-
żone w przewidziane przepisami zabezpieczenie
antysabotażowe. Czynniki atmosferyczne mogą
mieć wpływ na funkcjonowanie reflektora ledowego
z czujnikiem ruchu. Silne wiatry, śnieg, deszcz lub
grad mogą spowodować błędne zadziałanie czujni-
ka, ponieważ nagle zmiany temperatury nie dają się
odróżnić od źródeł ciepła.
Zabrudzoną soczewkę czujnika można oczyścić
wilgotną ściereczką (bez użycia środków czyszczą-
cych).

8. Deklaracja zgodności WE

Ten produkt spełnia wymagania następujących
norm, przepisów i dyrektyw:

- dyrektywy w sprawie urządzeń niskiego napięcia
2014/35/UE
- dyrektywy o kompatybilności elektromagnetycz-
nej 2014/30/UE
- dyrektywy RoHS 2011/65/UE
- WEEE 2012/19/UE

9. Gwarancja

Niniejszy produkt firmy STEINEL został wykonany z dużą starannością. Prawidłowe działanie i bezpieczeństwo użytkowania potwierdzają przeprowadzone losowo kontrole jakości oraz zgodność z obowiązującymi przepisami. Firma Steinel udziela gwarancji na prawidłowe właściwości i działanie. Okres gwarancji wynosi 5 lat i rozpoczyna się z dniem sprzedaży użytkownikowi. W ramach gwarancji usuwane są braki wynikające z wad materiałowych lub produkcyjnych, świadczenia gwarancyjne obejmują naprawę lub wymianę wadliwych części, w zależności od potrzeb i zgodnie z naszą decyzją. Gwarancja nie obejmuje uszkodzenia części podlegających zużyciu eksploatacyjnemu, uszkodzeń i usterek spowodowanych przez nieprawidłową obsługę lub konserwację. Gwarancja nie obejmuje odpowiedzialności za szkody wtórne powstałe na przedmiotach trzecich. Gwarancja jest udzielana tylko wtedy, gdy prawidłowo zapakowane urządzenie (nierozłożone na części) zostanie odesłane do odpowiedniego punktu serwisowego

wraz z krótkim opisem usterki, paragonem lub rachunkiem zakupu (opatrzonym datą zakupu i pieczęcią sklepu).

Serwis:

Po upływie okresu gwarancji lub w razie usterek nieobjętych gwarancją, naprawy wykonuje nasz serwis firmowy. Prosimy o wysłanie dobrze zapakowanego urządzenia do najbliższego punktu serwisowego.



10. Dane techniczne

	XLED Home 2	XLED Home 2 XL
Wymiary (wys. × szer. × gł.)	194 × 180 × 161	212 × 180 × 161
Moc	14,8 W/80 lm/W	20 W/80 lm/W
Strumień świetlny/jasność	1184 lm	1608 lm
Masa	0,575 kg	0,620 kg
Oświetlana powierzchnia	widok z przodu 283,1 cm ² widok z boku 113 cm ²	widok z przodu 316,2 cm ² widok z boku 115 cm ²
Prąd sieciowy	75mA	97mA
Współczynnik mocy	0,84	0,86
Moc dodatkowego odbiornika energii	maks. 800 W (obciążenie omowe), np. żarówki) maks. 400 W (obciążenie nieskompensowane, indukcyjne, cos φ = 0,5, np. świetlówek) maks. 400 W (elektron. urządzenia stabilizacyjno-zapłonowe, obciążenie pojemnościowe, np. żarówki energooszczędne, max 4 sztuki, ≤ 88 μF)	
Wydajność	80 lm/W	
Barwa światła	4000 K (biały neutralny)	
Indeks oddawania barw	Ra ≥ 80	
Napięcie sieciowe	230-240 ~V / 50/60 Hz	
Technika sensorowa	Pasywna podczerwień	
Zasięg	maks. 14 m	
Kąt wykrywania	140°	
Ustawianie czasu	8 s - 35 min	
Ustawianie czułości zmierzchovej	2–2000 luksów	
IP/klasa bezpieczeństwa	IP44 / II	

11. Usterki

Usterka	Przyczyna	Usuwanie
brak napięcia zasilającego reflektor diodowy z czujnikiem ruchu	<ul style="list-style-type: none"> ■ przepalony bezpiecznik, niewłączony wyłącznik sieciowy, przerwany przewód ■ zwarcie 	<ul style="list-style-type: none"> ■ założyć nowy bezpiecznik, włączyć wyłącznik sieciowy, sprawdzić przewód próbnikiem napięcia ■ sprawdzić przyłącza
reflektor diodowy z czujnikiem ruchu nie włącza się	<ul style="list-style-type: none"> ■ przy dziennym trybie pracy ustawiono próg czułości zmierzchovej dla nocnego trybu pracy ■ wyłączony wyłącznik sieciowy ■ uszkodzony bezpiecznik ■ niedokładnie ustawiony obszar wykrywania czujnika 	<ul style="list-style-type: none"> ■ ustawić na nowo ■ włączyć ■ założyć nowy bezpiecznik, ewentualnie sprawdzić przyłącza ■ wyregulować ponownie
reflektor diodowy z czujnikiem ruchu nie wyłącza się	<ul style="list-style-type: none"> ■ w obszarze wykrywania czujnika ciągle się coś porusza 	<ul style="list-style-type: none"> ■ skontrolować obszar wykrywania czujnika, ewent. ponownie wyregulować lub zasłonić przesłonami
reflektor ledowy z czujnikiem ruchu stale włącza się i wyłącza	<ul style="list-style-type: none"> ■ w obszarze wykrywania poruszają się zwierzęta 	<ul style="list-style-type: none"> ■ odchylić czujnik do góry lub dokładnie zakryć przesłonami, zmienić obszar wykrywania lub zakryć
reflektor ledowy z czujnikiem ruchu zapala się w niepożądanym momencie	<ul style="list-style-type: none"> ■ wiatr porusza gałęziami i krzewami w obszarze wykrywania czujnika ■ czujnik rejestruje ruch pojazdów na ulicy ■ gwałtowne zmiany temperatury na skutek czynników atmosferycznych (wiatr, deszcz, śnieg) lub nadmuch z wentylatorów, otwartych okien ■ reflektor ledowy z czujnikiem ruchu kołysze się (porusza się) pod wpływem porywów wiatru lub gwałtownych opadów 	<ul style="list-style-type: none"> ■ zmienić obszar wykrywania ■ zmienić obszar wykrywania ■ zmienić obszar wykrywania, zmienić miejsce montażu ■ zamontować reflektor diodowy z czujnikiem ruchu na twardym podłożu

1. Despre acest document

Vă rugăm să citiți cu atenție documentul și să-l păstrați!

- Protejat prin Legea drepturilor de autor. Reproducerea, inclusiv în extras, este permisă numai cu aprobarea noastră.
- Ne rezervăm dreptul de a face modificări care servesc progresului tehnic.

Explicația simbolurilor



Atenție, pericole!



Trimitere la texte din document.

2. Instrucțiuni generale de securitate



Înainte de efectuarea oricăror lucrări la aparat, întrerupeți alimentarea cu energie electrică!

- Instalarea acestor aparate presupune o intervenție la rețeaua electrică; de aceea, lucrarea trebuie executată corespunzător, conform normelor de instalare și condițiilor de conectare specifice țării respective (D-VDE 0100, A-ÖVE/ÖNORM E 8001-1, CH-SEV 1000)
- Lampa trebuie poziționată astfel încât să nu fie posibil privitul în lampă de la o distanță mai mică de 0,3 m.
- Carcasa proiecteurului se încălzește în timpul funcționării. Efectuați alinierea panoului cu LED-uri numai după ce acesta s-a răcit. Nu priviți de la mică distanță sau timp mai îndelungat (peste 5 min.) în lampă cu LED-uri. În caz contrar poate fi afectată retina.
- Nu montați aparatul pe suprafețe care (în mod obișnuit) sunt ușor inflamabile.

3. XLED home 2 / XLED home 2 XL

Utilizare conform destinației

- Proiector cu senzor, adecvat pentru montarea pe perete, în exterior.
- Panou cu LED-uri liber pivotant și senzor mobil.
- Disponibil ca proiector individual sau interconectat cu versiunea Slave.

Mișcarea comută lumina, alarma și multe altele. Cu panoul său liber pivotabil, proiectorul se poate folosi perfect în domeniul privat, pentru iluminarea casei sau a terenului aferent, ori în domeniul comercial, de exemplu pentru iluminarea terenului unei firme. Tehnologia cu LED-uri extrem de eficientă garantează, împreună cu sticla opalescentă, o iluminare precisă a suprafețelor.

Modele

- XLED home 2
- XLED home 2 XL

Volumul livrării (fig. 3.1)

Domeniul de pivotare a senzorului (fig. 3.2/3.3/5.6)

Dimensiunile produsului (fig. 3.4/3.5)

Prezentare generală a aparatului (fig. 3.6)

- A Panou cu LED-uri
- B Carcasă
- C Suport de perete
- D Unitate senzor
- E Reglarea luminozității la comutare
- F Temporizare

4. Instalare electrică

- Opriiți alimentarea cu curent (fig. 3.7)

Conectarea cablului de alimentare

Circuitul de alimentare este format dintr-un cablu cu 3 fire:

- L** = conductor de fază (de obicei negru, maro sau gri)
- N** = conductor neutru (de obicei albastru)
- PE** = conductor de protecție (verde/galben)

Dacă aveți îndoieli, trebuie să identificați conductorii cu ajutorul unui creion de tensiune. După aceea ei trebuie scoși din nou de sub tensiune. Faza (**L**) și conductorul neutru (**N**) se conectează la blocul terminal. Conductorul de protecție poate fi buclat cu ajutorul clemei (**E**).

Schemă de conectare (fig. 3.7)

Important:

Inversarea conexiunilor poate duce la scurtcircuit la aparat sau la tabloul de siguranțe. În acest caz trebuie identificat din nou fiecare cablu și ulterior refăcute conexiunile corecte. Sursa de lumină a acestei lămpi nu se poate înlocui; în cazul în care sursa de lumină trebuie înlocuită (de ex. la finalul duratei de viață), trebuie înlocuită întreaga lampă.

5. Montaj

- Verificați toate componentele pentru a constata dacă prezintă deteriorări.
- Nu puneți în funcțiune produsul dacă prezintă deteriorări.
- Alegeți un loc adecvat pentru montare, ținând cont de raza de acțiune și de detectarea mișcării. (fig. 4.1)

Cea mai sigură detectare a mișcării se obține atunci când aparatul este montat lateral față de direcția de mers și nu există obstacole (de exemplu copaci, ziduri etc.) care să împiedice vizibilitatea senzorului (fig. 4.2/4.3).

Etapile montării

- Opriiți alimentarea cu curent. (fig. 3.7)
- Desfaceți șuruburile de siguranță. (fig. 4.4)
- Desprindeți carcasa (**B**) din suportul de perete (**C**). (fig. 4.5)
- Decuplați clema de legătură (tip "masculin") din suportul de perete. (fig. 4.6)
- Marcați locul unde vor fi găurile. (fig. 4.7)
- Faceți găurile și introduceți diblurile. (fig. 4.8)
- Introduceți bușoanele de etanșare. (fig. 4.9)
 - Cablu sub tencuială. (fig. 4.10)
 - Cablu pe tencuială cu distanțiere. (fig. 4.11)
- Racordați cablul de conexiune. (fig. 4.12)
- Conectați clema de legătură. (fig. 4.13)
- Introduceți carcasa pe suportul de perete. (fig. 4.14)
- Strângeți șuruburile de siguranță. (fig. 4.15)
- Porniți alimentarea cu curent. (fig. 4.15)
- Realizarea reglajelor → „6. Funcționarea“


6. Funcționarea


Reglaje din fabrică ale butoanelor

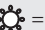
Luminozitate de comutare (E): 2000 lucși
Temporizare (F): 8 s

Reglarea luminozității de comutare (fig. 5.1 / E)

reglabilă continuu

Buton de reglare pe  = regim în funcție de luminozitatea de comutare, cca. 2 lucși

Buton de reglare pe  = regim de lumină naturală cca. 2000 lucși

Notă: Pentru setarea domeniului de detecție în condiții de lumină naturală, butonul de reglare trebuie poziționat pe  = regim de lumină naturală.

Temporizare (fig. 5.1 / F)

Buton de reglare max = durata cea mai lungă, cca. 35 min
Buton de reglare min = durata cea mai scurtă, cca. 8 s

Observație: La stabilirea ariei de detecție se recomandă selectarea duratei celei mai scurte.

Stabilirea razei de acțiune / Reglaj

În funcție de necesități se poate regla domeniul optim de detecție.

Unitate senzor

- Pivotare a unității senzor pe orizontală 180°. (fig. 5.3)
- Rabatare a unității senzor pe verticală 90°. (fig. 5.6)

Folie adezivă de acoperire (fig. 5.4)

Folia de acoperire are rolul de a acoperi cât mai multe segmente ale lentilei și implicit de a limita raza de acțiune în mod individual. Comutările eronate sunt excluse, iar locurile periculoase sunt supravegheate exact acolo unde este necesar (fig. 5.5).

Altele:

Zona de pivotare a capului proiecteurului (fig.3.2/3.3/5.2)

7. Utilizare/Îngrijire

Aparatul nu este recomandat pentru instalațiile de alarmă speciale, deoarece nu este echipat cu sistemul prevăzut în acest sens de siguranță împotriva sabotajului. Influențele intemperiiilor pot afecta funcționarea proiecteurului cu LED-uri și senzor. În cazul unor fenomene meteorologice puternice, cum ar fi rafale de vânt, zăpadă, ploaie, grindină, pot apărea acțiuni accidentale, deoarece variațiile bruște de temperatură nu pot fi deosebite de sursele de căldură. Dacă se murdărește, lentila de detecție poate fi curățată cu ajutorul unei cârpe umede (fără detergent).

8. Declarație de conformitate CE

Acest produs îndeplinește cerințele următoarelor norme, legi și directive:

- Directiva privind joasa tensiune 2014/35/UE
- Directiva privind compatibilitatea electromagnetica 2014/30/UE
- Directiva RoHS 2011/65/UE
- WEEE 2012/19/UE

9. Garanție

Acest produs Steinel a fost fabricat cu maximă atenție, verificat din punctul de vedere al funcționării și al siguranței și supus unor verificări prin sondaj. Steinel garantează structura și funcționarea ireproșabilă a acestui produs. Termenul de garanție este de 5 ani și începe de la data vânzării către consumator. Garanția acoperă deficiențele bazate pe defecte de material și fabricație. Îndeplinirea garanției se realizează prin repararea sau înlocuirea pieselor defecte, conform opțiunii noastre.

Garanția nu se aplică pieselor de uzură și nici deteriorărilor sau deficiențelor cauzate de utilizarea sau întreținerea necorespunzătoare. Este exclusă compensarea daunelor provocate altor obiecte. Garanția este valabilă doar dacă aparatul nedezasamblat este trimis la centrul de service competent într-un ambalaj adecvat, împreună cu o scurtă descriere a defecțiunii, cu bonul de casă sau cu factura (cu data cumpărării și cu ștampila distribuitorului).

Service:

Service-urile noastre remediază și defecte, care nu fac obiectul garanției sau pentru care aceasta expirat. Vă rugăm să trimiteți produsul bine ambalat la cel mai apropiat service.



10. Date tehnice

	XLED Home 2	XLED Home 2 XL
Dimensiuni (Î × l × A)	194 × 180 × 161	212 × 180 × 161
Putere	14,8 W/80 lm/W	20 W/80 lm/W
Flux luminos/luminozitate	1184 lm	1608 lm
Greutate	0,575 kg	0,620 kg
Suprafața de proiecție	Vedere din față 283,1 cm ² Vedere laterală 113 cm ²	Vedere din față 316,2 cm ² Vedere laterală 115 cm ²
Curent de la rețea	75mA	97mA
Factor de putere	0,84	0,86
Putere de comutare suplimentară	max. 800 W (sarcină rezistivă, de ex. becuri) max. 400 W (necompensat, inductiv, cos φ = 0,5, de ex. lămpi fluorescente) max. 400 W (balasturi electronice, capacitiv, de ex. lămpi economice, max. 4 bucăți, ≤ 88 μF)	
Eficiență	80 lm/W	
Culoare lumină	4000 K (alb neutru)	
Indice de redare a culorilor	Ra ≥ 80	
Tensiune de alimentare	230-240 ~V / 50/60 Hz	
Senzori	Infraroșu pasiv	
Raza de acțiune	max. 14 m	
Unghi de detecție	140°	
Temporizare	8 s - 35 min	
Luminozitate de comutare	2-2000 lucși	
IP/clasă de protecție	IP44 / II	

11. Defecțiuni în funcționare

Defecțiune	Cauză	Remediu
Lipsă tensiune la proiectorul cu LED-uri și senzor	<ul style="list-style-type: none"> ■ Siguranță defectă, aparat neconectat, cablu întrerupt ■ Scurtcircuit 	<ul style="list-style-type: none"> ■ Siguranță nouă, cuplați întrerupătorul de rețea; verificați cablul cu ajutorul unui creion de tensiune ■ Verificați legăturile
Proiectorul cu LED-uri și senzor nu se aprinde	<ul style="list-style-type: none"> ■ În regim de lumină naturală, reglajul luminozității de comutare este poziționat pe regim de noapte ■ Întrerupător decuplat ■ Siguranță defectă ■ Domeniul de detecție nu este reglat corespunzător 	<ul style="list-style-type: none"> ■ Reglați din nou ■ Porniți ■ Siguranță nouă, eventual verificați legătura ■ Reglați din nou
Proiectorul cu LED-uri și senzor nu se stinge	<ul style="list-style-type: none"> ■ Mișcare permanentă în domeniul de detecție 	<ul style="list-style-type: none"> ■ Controlați zona și refaceți reglajele, eventual introduceți diafragme de mascare
Proiectorul cu LED-uri și senzor comută frecvent între stările aprins și stins	<ul style="list-style-type: none"> ■ Animale se mișcă în interiorul domeniului de detecție 	<ul style="list-style-type: none"> ■ Ridicați senzorul mai sus sau acoperiți-l cu diafragme de mascare unde este necesar; modificați zona, respectiv introduceți diafragme de mascare
Proiectorul cu LED-uri și senzor se aprinde în mod nejustificat	<ul style="list-style-type: none"> ■ Vântul mișcă pomii și tufișurile în zona de detecție ■ Detectare de autovehicule pe stradă ■ Modificare bruscă de temperatură din cauza condițiilor meteo (vânt, ploaie, zăpadă) sau a aerului evacuat din ventilatoare, ferestre deschise ■ Proiectorul cu LED-uri și senzor oscilează (se mișcă) din cauza rafalelor de vânt sau din cauza precipitațiilor puternice 	<ul style="list-style-type: none"> ■ Reconfigurați domeniul ■ Reconfigurați domeniul ■ Modificați domeniul de detecție, schimbați locul de montaj ■ Montați reflectorul cu LED-uri și senzor pe o bază solidă

1. O tem dokumentu

Natančno preberite in shranite!

- Zaščiteno z avtorskimi pravicami. Ponatis v celoti ali po delih je dovoljen le z našim soglasjem.
- Spremembe zaradi tehničnega napredka so pridržane.

Razlaga simbolov



Opozorilo pred nevarnostmi!



Napotek na mesta besedila v dokumentu.

2. Splošna varnostna navodila



Pred izvajanjem dela na napravi prekinite dovod električne napetosti!

- Inštalacija teh naprav vključuje delo na omrežni napetosti, zato jo je treba izvesti strokovno v skladu s krajevnimi predpisi in priključitvenimi pogoji (Ⓢ - VDE 0100, ⓐ - ÖVE/ÖNORM E 8001-1, Ⓜ - SEV 1000)
- Svetilko namestite tako, da preprečite daljše strmenje vanjo pri razdalji, manjši kot 0,3 m.
- Ohišje reflektorja se med obratovanjem segreje. LED panel preusmerjajte le takrat, ko je povsem ohlajen. V LED-svetilke nikoli ne glejte iz neposredne bližine ali dlje časa (> 5 min.). S takšnim ravnanjem si lahko poškodujete očno mrežnico.
- Naprave ne montirajte na (običajno) lahko vnetljivo površino.

3. XLED home 2 / XLED home 2 XL

Namenska uporaba

- Senzorski reflektor primeren za stensko montažo v zunanosti.
- Prosto gibljiv LED-panel in gibljiv senzor.
- Na voljo kot posamični žaromet ali v omrežju z različico slave.

Gibanje vklopi luč, alarm in veliko več. S prosto gibljivim panelom je žaromet primeren tako za zasebno uporabo za osvetljevanje hiš in dvorišč kot za komercialno uporabo za npr. osvetljevanje gospodarskih zemljišč. Visoko učinkovita LED-tehnologija v povezavi z opalnim steklom poskrbi za plosko svetlobo.

Izvedbe

- XLED home 2
- XLED home 2 XL

Obseg dobave (sl. 3.1)

Območje vrtenja senzorja (sl. 3.2/3.3/5.6)

Mere izdelka (sl. 3.4/3.5)

Pregled naprav (sl. 3.6)

- A LED-panel
- B Ohišje
- C Stensko držalo
- D Senzorska enota
- E Nastavitev zatemnitve
- F Nastavitev časa

4. Električna inštalacija

- Izklopite oskrbo z energijo (sl. 3.7)

Priklop dovoda omrežja

Električna napeljava je sestavljena iz 3-žilnega kabla:

- L** = faza (običajno črna, rjava ali siva)
- N** = nevtralni vodnik (praviloma moder)
- PE** = varnostni vodnik (zeleno-rumen)

V primeru dvoma morate kabel identificirati z indikatorjem napetosti; nato ga ponovno preklopite na stanje brez napetosti. Fazo (**L**) in nevtralnik vodnik (**N**) priključite na spončnico. Zaščitni vodnik lahko uporabite skozi sponko s pomočjo sponke (**E**).

Priključna shema (sl. 3.7)

Pomembno:

Zamenjava priključkov lahko povzroči kratki stik v napravi ali v vaši električni omarici. V tem primeru morajo vsi kabli biti znova identificirani in na novo montirani.

Vira svetlobe te svetilke ne morete zamenjati, če je treba vir svetlobe zamenjati (npr. ob koncu uporabne dobe), je treba zamenjati celo svetilko.

5. Montaža

- Preverite vse sklope, ali so poškodovani.
- Poškodovanega izdelka ne uporabljajte.
- Izberite primeren kraj montaže in upoštevajte doseg zaznavanja gibanja. (Sl. 4.1)

- Najbolj varno zaznavanje gibanja dosežete, če napravo montirate stransko glede na smer hoje in senzorja ne zastirajo ovire (npr. drevesa, stene itd.) (Sl. 4.2/4.3).

Navodila za montažo

- Izklopite oskrbo z energijo (Sl. 3.7)
- Odpustite varovalne vijake. (Sl. 4.4)
- Ločite ohišje (**B**) od stenskega držala (**C**). (Sl. 4.5)
- Vtično sponko (moško) ločite od stenskega držala. (Sl. 4.6)
- Zarišite luknje za vrtanje. (Sl. 4.7)
- Izvrtajte luknje in vstavite vložke. (Sl. 4.8)
- Vstavite tesnilne čepke. (Sl. 4.9)
 - Podometna napeljava. (Sl. 4.10)
 - Nadometna napeljava z distančniki. (Sl. 4.11)
- Priključite priključni kabel. (Sl. 4.12)
- Povežite vtično sponko. (Sl. 4.13)
- Ohišje natakните na stensko držalo. (Sl. 4.14)
- Uvijajte varnostne vijake. (Sl. 4.15)
- Vključite oskrbo z energijo. (Sl. 4.15)
- Izvedite nastavitve → „6. Delovanje“


6. Delovanje


Tovarniške nastavitve gumba za nastavljanje


Nastavitev zatemnitve (E): 2000 luksov
Nastavitev časa (F): 8 s

Nastavitev zatemnitve (sl. 5.1 / E)

brezstopenjsko nastavljlivo

Gumb za reguliranje na  = delovanje ob mraku = pribl. 2 luksa.

Nastavitveni gumb  = delovanje podnevi pribl. 2000 luksov.

Napotek: Za nastavitve območja zaznavanja pri dnevni svetlobi morate gumb za reguliranje nastaviti na  = delovanje ob dnevni svetlobi.

Nastavitev časa (Sl. 5.1 / F)

Nastavitveni gumb = najdaljši čas, pribl. 35 min.
Nastavitveni gumb min = najkrajši čas, pribl. 8 sek.

Napotek: Pri nastavljanju območja zaznavanja priporočamo izbiro najkrajšega časa.

Nastavitev dosega/justiranje

Po potrebi lahko področje zaznavanja optimalno namestite.

Senzorska enota

- Območje vrtenja senzorske enote: vodoravno 180° (Sl. 5.3)
- Nagib senzorske enote 90° navpično. (Sl. 5.6)

Pokrivna nalepka (Sl. 5.4)

Prekrivna folija je namenjena prekrivanju poljubnega števila segmentov leče in s tem omejevanja dosega glede na potrebe. Tako se preprečijo napačni vklopi ali ciljno nadzirajo nevarna mesta (Sl. 5.5).

Ostalo:

Območje obračanja glava reflektorja (Sl. 3.2/3.3/5.2)

7. Uporaba/nega

Naprava ni primerna za uporabo kot posebna protivlomna alarmna naprava, saj nima za to predpisane zaščite pred sabotažo. Vremenski vplivi lahko ovirajo delovanje senzorskega LED reflektorja. Pri močnem vetru, snegu, dežju ali toči lahko pride do napačnega vključevanja, ker se nenadne temperaturne spremembe ne morejo razlikovati od izvorov toplote.

Lečo je dovoljeno čistiti z vlažno krpo (brez uporabe čistil).

8. Izjava o skladnosti ES

Ta izdelek izpolnjuje zahteve naslednjih standardov, zakonov in direktiv:

- Direktive o nizki napetosti 2014/35/ES
- Direktive o elektromagnetni združljivosti 2014/30/ES
- Direktive o omejitvi uporabe nekaterih nevarnih snovi v električni in elektronski opremi 2011/65/ES
- Direktiva o odpadni električni in elektronski opremi (Direktiva 2012/19/EU)

9. Garancija

Ta izdelek podjetja STEINEL je bil izdelan z veliko skrbnostjo, preverjen glede delovanja in varnosti po veljavnih predpisih ter končno podvržen naključni kontroli. Steinel daje garancijo za brezhibno stanje in funkcionalnost proizvoda. Garancijski rok znaša 5 let, garancija pa prične veljati na dan prodaje uporabniku. Odstranjujemo pomanjkljivosti, ki so posledica napak v materialu ali izdelavi, obveznost garancije pa je izpolnjena ob popravilu ali menjavi delov z napakami po naši izbiri. Garancija ne velja pri poškodbah obrabnih delov in za škode in pomanjkljivosti, do katerih je prišlo zaradi nepravilne uporabe ali vzdrževanja. Nadaljnje poškodbe na drugih predmetih so izključene. Garancija bo odobrena v primeru, da pošljete nerazstavljeno napravo s kratkim opisom napake ter potrdilom o nakupu oz. računom (datum nakupa in štampiljka trgovca), dobro zapakirano na ustrezne servisne službe.

Servis:

Po poteku garancijske dobe ali pri napakah brez garancijske pravice izvaja popravila naš servisni obrat. Prosimo, da izdelek pošljete dobro zapakiran na naslov servisne službe.



10. Tehnični podatki

	XLED Home 2	XLED Home 2 XL
Mere (V × Š × G)	194 × 180 × 161	212 × 180 × 161
Zmogljivost	14,8 W/80 lm/W	20 W/80 lm/W
Svetlobni tok/svetlost	1184 lm	1608 lm
Teža	0,575 kg	0,620 kg
Projicirana površina	Pogled od spredaj 283,1 cm ² Pogled od strani 113 cm ²	Pogled od spredaj 316,2 cm ² Pogled od strani 115 cm ²
Omrežni tok	75mA	97mA
Faktor moči	0,84	0,86
Dodatna vklopna moč	Maks. 800 W (ohmska upornost, npr. sijalka) maks. 400 W (nekompenz., induktiv., $\cos \varphi = 0,5$, npr. fluorescentne sijalke) maks. 400 W (električne predvklonpe naprave, kapacitetna, n.pr. varčne sijalke, maks. 4 kosi $\leq 88 \mu\text{F}$)	
Učinkovitost	80 lm/W	
Barva svetlobe	4000 K (nevtralna bela)	
Indeks barvne reprodukcije	Ra ≥ 80	
Omrežna napetost	230-240 ~V / 50/60 Hz	
Senzorika	Pasivno infrardeče	
Doseg	maks. 14 m	
Kot zaznavanja	140°	
Nastavitev časa	8 s - 35 min	
Nastavitev zatemnitve	2 do 2000 luks	
IP/razred zaščite	IP44 / II	

11. Motnje delovanja

Motnja	Vzrok	Pomoč
Senzorski LED-reflektor je brez napetosti	<ul style="list-style-type: none"> ■ Okvarjena varovalka, ni vključena, prekinjena povezava ■ Kratek stik 	<ul style="list-style-type: none"> ■ Nova varovalka, vklopite omrežno stikalo; preverite napetavo z indikatorjem napetosti ■ Preverite kontakte
Senzorski LED reflektor se ne vklopi	<ul style="list-style-type: none"> ■ Pri dnevnem delovanju, nastavitev zatemnitve se nahaja na nočnem delovanju ■ Omrežno stikalo je IZKLOPLJENO ■ Varovalka okvarjena ■ Območje zaznavanja ni natančno nastavljeno 	<ul style="list-style-type: none"> ■ Ponovno nastavite ■ Vkllop ■ Nova varovalka, po potrebi preverite priključek ■ Ponovno nastavite
Senzorski LED reflektor se ne izklopi	<ul style="list-style-type: none"> ■ Trajno premikanje na območju zaznavanja 	<ul style="list-style-type: none"> ■ Preverite območje in ga po potrebi na novo nastavite ali prekrijte
Senzorski LED reflektor se vedno VKLAPLJA/IZKLAPLJA	<ul style="list-style-type: none"> ■ Živali se premikajo na območju zaznavanja 	<ul style="list-style-type: none"> ■ Senzor zasukajte navzgor ali pa ga prekrijte, prestavite področje oz. prekrijte
Senzorski LED reflektor se brez razloga vklopi	<ul style="list-style-type: none"> ■ Veter premika drevesa in grmičevje v obsegu zaznavanja ■ Zaznavanje avtov na cesti ■ Nenadne temperaturne spremembe zaradi vremenskih pojavov (veter, dež, sneg) ali ozpadnega zraka iz zračnikov, odprtih oken ■ Senzorski LED reflektor niha (se premika) zaradi npr. močnega vetra ali naliva 	<ul style="list-style-type: none"> ■ Spremenite področje ■ Spremenite področje ■ Spremenite območje, premestite ga drugam ■ Senzorski LED-reflektor montirajte na trdo podlago

1. Uz ovaj dokument

Pažljivo pročitajte i sačuvajte!

- Zaštićeno autorskim pravima. Pretisak, čak i djelomičan, dopušten je samo uz naše odobrenje.
- Zadržavamo pravo na izmjene koje služe tehničkom napretku.

Tumačenje simbola



Upozorenje na opasnosti!



Uputa na tekst u dokumentu.

2. Opće sigurnosne napomene



Prije svih radova na uređaju prekinite naponsko napajanje!

- Kod instalacije ovih uređaja radi se o radovima na naponu mreže, stoga se ona mora izvesti stručno i prema državnim propisima o instalacijama i uvjetima priključivanja (Ⓢ-VDE 0100, Ⓢ-ÖVE/ÖNORM E 8001-1, Ⓢ-SEV 1000).
- Svjetiljku namjestite tako da se ne može očekivati dulje gledanje u svjetlo na razmaku manjem od 0,3 m.
- Kućište reflektora zagrijava se tijekom rada. Poravnavanje LED panela provedite samo kad se ohladi. Ne gledajte u LED svjetiljku s male udaljenosti ili dulje vrijeme (> 5 min). To može uzrokovati oštećenje mrežnice oka.
- Ne montirajte uređaj na (uobičajeno) lako zapaljivim površinama.

3. XLED home 2 / XLED home 2 XL

Namjenska uporaba

- Senzorski reflektor prikladan za zidnu montažu u vanjskom području.
- Slobodno okretni LED panel i pokretni senzor.
- Može se koristiti kao individualni reflektor ili umrežen sa slave verzijom.

Pokret uključuje svjetlo, alarm i mnogo više. Slobodno okretnim panelom reflektor se može savršeno podesiti za osvijetljavanje kuće ili zemljišta u privatnom području ili za komercijalne svrhe kao rasvjeta za teren tvrtke. Najučinkovitija LED tehnologija daje u kombinaciji s opalnom pločom jednolično svjetlo.

Izvedbe

- XLED home 2
- XLED home 2 XL

Sadržaj isporuke (sl. 3.1)

Zakretno područje senzora (sl. 3.2/3.3/5.6)

Dimenzije proizvoda (sl. 3.4/3.5)

Pregled proizvoda (sl. 3.6)

- A LED panel
- B kućište
- C zidni držač
- D senzorska jedinica
- E podešavanje svjetlosnog praga
- F podešavanje vremena

4. Električna instalacija

- Isključite strujno napajanje (sl. 3.7)

Priključivanje mrežnog voda

Mrežni vod sastoji se od trožilnog kabela:

L = faza (većinom crna, smeđa ili siva)

N = neutralni vodič (većinom plavi)

PE = zaštitni vodič (zeleno/žuti)

U slučaju dvoumljenja morate identificirati kabel pomoću ispitivača napona; zatim ponovno uspostaviti beznaponsko stanje. Faza (**L**) i neutralni vodič (**N**) priključuju se na stezaljku svjetiljke. Zaštitni vodič može se provući pomoću stezaljke (**E**).

Dijagram priključivanja (sl. 3.7)

Važno:

Slučajna zamjena priključaka u uređaju ili Vašem ormariću za osigurače kasnije uzrokuje kratki spoj. U tom slučaju još jednom se moraju identificirati pojedini kabeli i ponovno spojiti. Izvor svjetlosti ove svjetiljke nije zamjenjiv; ako bi se morao zamijeniti (npr. na kraju njegovog vijeka trajanja), mora se zamijeniti cijela svjetiljka.

5. Montaža

- Provjeriti sve sastavne dijelove na oštećenja.
- U slučaju oštećenja ne koristiti proizvod.
- Odaberite prikladno mjesto montaže uzimajući u obzir domet i detektiranje pokreta. (sl. 4.1)

Najsigurnija detekcija pokreta postiže se kad se uređaj montira bočno na smjer kretanja i nikakve prepreke (npr. drveća, zidovi itd.) ne ometaju vidokrug senzora. (sl. 4.2/4.3).

Montaža

- Isključite strujno napajanje. (sl. 3.7)
- Otpustite sigurnosne vijke. (sl. 4.4)
- Odvojite kućište (**B**) od zidnog držača (**C**). (sl. 4.5)
- Odvojite utičnu stezaljku (muška) od zidnog držača. (sl. 4.6)
- Označite rupe. (sl. 4.7)
- Izbušite rupe i umetnite učvrsnice. (sl. 4.8)
- Umetnite brtveni čep. (sl. 4.9)
 - Podžbukni kabel (sl. 4.10)
 - Nadžbukni kabel s distancama. (sl. 4.11)
- Spojite priključni kabel. (sl. 4.12)
- Spojite utičnu stezaljku. (sl. 4.13)
- Nataknite kućište na zidni držač. (sl. 4.14)
- Uvrnite sigurnosne vijke. (sl. 4.15)
- Uključite strujno napajanje. (sl. 4.15)
- Izvršite podešavanje → „6. Funkcija“

6. Funkcija

Tvorničke postavke regulatora

Podešavanje svjetlosnog praga (**E**): 2000 luksa

Podešavanje vremena (**F**): 8 s

Podešavanje svjetlosnog praga (sl. 5.1 / E)

Kontinuirano podesivo

Regulator podešen na ☞ = osvjetljenje oko 2 luksa

Regulator podešen na ⚙ = režim rada pri danjem svjetlu, oko 2000 luksa

Napomena: Prilikom podešavanja područja detekcije kod danjeg svjetla regulator treba podesiti na ⚙ = režim rada kod danjeg svjetla.

Podešavanje vremena (sl. 5.1 / F)

Regulator maks. = najduže vrijeme, oko 35 min.

Regulator min. = najkraće vrijeme, oko 8 s

Napomena: Prilikom podešavanja područja detekcije preporučuje se odabrati najkraće vrijeme.

Podešavanje dometa/justiranja

Ovisno o potrebi, područje detekcije može se optimalno podesiti.

Senzorska jedinica

- Zakretanje senzorske jedinice horizontalno 180°. (sl. 5.3)
- Naginjanje senzorske jedinice za 90° vertikalno. (sl. 5.6)

Pokrivna naljepnica (sl. 5.4)

Pokrivna folija služi za prekrivanje željenog broja segmenata leće, a time i za individualno ograničavanje dometa. Eliminiraju se pogrešna uključivanja ili se ciljano nadziru opasna mjesta (sl. 5.5).

Ostalo:

Područje zakretanja glave reflektora (sl. 3.2/3.3/5.2)

7. Rad/Njega

Uređaj nije prikladan za specijalne protuprovalne alarmne uređaje jer nema za to propisanu sigurnost od sabotaze. Vremenski utjecaji mogu djelovati na funkcioniranje senzorskog LED reflektora. Kod jakog vjetra, snijega, kiše, ili tuče može doći do pogrešnog funkcioniranja jer se ne mogu razlikovati iznenadna kolebanja temperature izvora topline. Leća za detekciju može se u slučaju zaprljanosti obrisati vlažnom krpom (bez sredstva za čišćenje).

8. EZ Izjava o sukladnosti

Ovaj proizvod ispunjava zahtjeve sljedećih normi, zakona i direktiva:

- Direktive o niskom naponu 2014/35/EU
- Direktive o elektromagnetskoj kompatibilnosti (EMV) 2014/30/EU
- Direktive o ograničenju korištenja određenih opasnih materijala u električnim i elektroničkim uređajima (RoHS) 2011/65/EU
- Direktivu o otpadnim električnim i elektroničkim uređajima i opremi (WEEE) 2012/19/EU

9. Jamstvo

Ovaj STEINEL-ov proizvod izrađen je s najvećom pažnjom, njegovo funkcioniranje i sigurnost ispitani su prema važećim propisima i na kraju je proizvod podvrgnut kontroli uzorka. Steinel preuzima jamstvo za besprijekornu kakvoću i funkcionalnost. Jamstveni rok iznosi 5 godina a počinje s danom prodaje potrošaču. Uklanjammo nedostatke koji su posljedica grešaka na materijalu ili tvorničke greške, usluga jamstva izvršava se popravkom ili zamjenom dijela s greškom po našem izboru. Jamstvo ne dajemo u slučaju oštećenja na potrošnim dijelovima, kao ni šteta i nedostataka koji nastanu zbog nestručnog rukovanja ili održavanja. Posljedične štete na drugim predmetima su isključene. Jamstvo se priznaje samo ako nerastavljeni, dobro zapakiran uređaj pošaljete zajedno s kratkim opisom greške i računom (datum kupnje i pečat trgovine) nadležnoj servisnoj službi.

Servis:

Nakon isteka jamstvenog roka ili kad se utvrdi nedostatak bez jamstva, popravak će se izvršiti u tvornici. Molimo vas da dobro zapakiran proizvod pošaljete najbližoj servisnoj službi.



10. Tehnički podaci

	XLED Home 2	XLED Home 2 XL
Dimenzije (V × Š × D)	194 × 180 × 161	212 × 180 × 161
Snaga	14,8 W/80 lm/W	20 W/80 lm/W
Svjetlosni tok / svjetlina	1184 lm	1608 lm
Težina	0,575 kg	0,620 kg
Projicirana površina	Frontalni pogled 283,1 cm ² Bočni pogled 113 cm ²	Frontalni pogled 316,2 cm ² Bočni pogled 115 cm ²
Mrežna struja	75mA	97mA
Koeficijent snage	0,84	0,86
Dodatna uklopna snaga	maks. 800 W (omsko opterećenje, npr. žarulje) maks. 400 W (nekompenzirano, induktivno, cos φ = 0,5, npr. fluorescentne svjetiljke) maks. 400 W (EPN-e, kapacitivno, npr. štedne žarulje, maks. 4 komada, ≤ 88 μF)	
Učinkovitost	80 lm/W	
Boja svjetlosti	4000 K (neutralna bijela)	
Indeks reprodukcije boje	Ra ≥ 80	
Napon mreže	230-240 ~V / 50/60 Hz	
Senzorika	pasivna infracrvena	
Domet	maks. 14 m	
Kut detekcije	140°	
Podešavanje vremena	8 s - 35 min	
Podešavanje svjetlosnog praga	2-2000 luksa	
IP/Klasa zaštite	IP44 / II	

11. Smetnje u pogonu

Smetnja	Uzrok	Pomoć
Senzorski LED reflektor je bez napona	<ul style="list-style-type: none"> ■ neispravan osigurač, nije uključen, prekinut vod ■ kratki spoj 	<ul style="list-style-type: none"> ■ staviti novi osigurač, uključiti mrežnu sklopku; provjeriti vod ispitivačem napona ■ provjeriti priključke
Senzorski LED reflektor se ne uključuje.	<ul style="list-style-type: none"> ■ tijekom dana se podešavanje svjetlosnog praga nalazi u noćnom režimu rada ■ mrežna sklopka je ISKLJUČENA ■ neispravan osigurač ■ područje detekcije nije ciljano podešeno 	<ul style="list-style-type: none"> ■ iznova podesiti ■ uključiti ■ staviti novi osigurač, event. provjeriti priključak ■ podesiti iznova
Senzorski LED reflektor se ne isključuje.	<ul style="list-style-type: none"> ■ stalno kretanje u području detekcije 	<ul style="list-style-type: none"> ■ kontrolirati područje i event. iznova justirati odnosno prekriti
Senzorski LED reflektor uvijek se UKLJUČUJE/ISKLJUČUJE.	<ul style="list-style-type: none"> ■ životinje se kreću u području detekcije 	<ul style="list-style-type: none"> ■ zakrenuti senzor naviše odn. ciljano prekriti, premjestiti područje odn. prekriti
Senzorski LED reflektor neželjeno se uključuje.	<ul style="list-style-type: none"> ■ vjetar njiše drveća i grmlje u području detekcije ■ detektiranje automobila na ulici ■ iznenadna promjena temperature zbog nevremena (vjetar, kiša, snijeg) ili zraka koji izlazi iz ventilatora, otvorenih prozora ■ Senzorski LED reflektor koleba (pomiče se) npr. zbog jakog vjetra ili velikih oborina. 	<ul style="list-style-type: none"> ■ premjestiti područje ■ premjestiti područje ■ promijeniti područje, premjestiti mjesto montaže ■ senzorski LED reflektor montirati na čvrstu podlogu

1. Käesoleva dokumendi kohta

Palun lugege hoolikalt läbi ja hoidke alles!

- Autoriõigusega kaitstud. Järeltrükk, ka väljavõtte- lise, ainult meie nõusolekul.
- Õigus muudatusteks tehnilise täiustamise ees- märgil reserveeritud.

Sümbolite selgitus



Hoiatus ohtude eest!



Viide tekstikohtadele dokumendis.

2. Üldised ohutusjuhised



Katkestage enne igasuguseid töid seadme kallal pingetoide!

- Nende seadmete paigaldamise puhul on tege- mist elektritööga, mida tuleb teha asjatundlikult vastavalt riigis kehtivatele paigalduseeskirjadele ning ühendamistingimustele (Ⓢ - VDE 0100, Ⓢ - ÖVE/ÖNORM E 8001-1, Ⓢ - SEV 1000).
- Valgusti tuleb paigutada selliselt, et pikemaajaline valgustisse vaatamine alla 0,3 m kauguselt oleks ebatõenäoline.
- Prožektor korpuse kuumeneb kasutamise ajal. LED-paneeli tuleb suunata siis, kui see on jah- tunud. Ärge vaadake lähedalt või pikemat aega (> 5 min) LED-lambi sisse. See võib põhjustada silma võrkkestal kahjustusi.
- Paigaldage seade (tavapäraselt) mitte kergesti süttivatele pindadele.

3. XLED home 2 / XLED home 2 XL

Nõuetekohane kasutus

- Seinale paigaldatav sensorprožektor on mõeldud paigaldamiseks välistingimustesse.
- Vabalt pööratav LED-paneel ja liigutatav sensor.
- Saadaval nii üksikprožektorina kui ka võrku ühen- datuna koos alamversiooniga.

Liikumine lülitab valgustust, alarmi ja palju muud. Vabalt liigutatav paneel võimaldab prožektoril jätta privaatselt valgustatud ala maja või kinnistu juures või äri territooriumil, näiteks et valgustada täielikult ettevõtte ala. Tõeliselt efektiivne LED-tehnoloogia võimaldab tänu opaalklaasile hajutada valguse laiale alale.

Mudelid

- XLED home 2
- XLED home 2 XL

Tarnekomplekt (joon. 3.1)

Anduri pööramisulatus (joon. 3.2/3.3/5.6)

Toote mõõdud (joon. 3.4/3.5)

Seadme ülevaade (joon. 3.6)

- A LED-paneel
- B Korpus
- C Seinakinnitus
- D Andur
- E Hämaruse seadmine
- F Aja seadmine

4. Elektriinstallatsioon

- Lülitage voolutoide välja (joon. 3.7)

Võrgutoitejuhtmete ühendus

Võrgutoitejuhe koosneb 3-soonelisest kaablist:

L = faas (enamasti must, pruun või hall)

N = neutraaljuht (enamasti sinine)

PE = kaitsejuht (roheline/kollane)

Kahtluse korral tuleb kaablid pingetestriga identi- fitseerida; seejärel lülitage taas pingevabaks. Faas (**L**) ja neutraaljuht (**N**) lülitatakse ridaklemmi külge. Kaitsejuhi võib klemmi (**E**) abil ära lihvida.

Ühendusskeem (joon. 3.7)

Tähtis!

Ühenduste omavaheline äravahetamine põhjustab hiljem seadmes või kaitsmekarbis lühise. Sel juhul tuleb üksikud kaablid veelkord identifitseerida ning uuesti külge ühendada. Selle valgusti valgusallikat ei saa vahetada; juhul kui valgusallikas tuleb välja vahetada (nt selle eluea lõppemisel), tuleb asendada kogu valgusti.

5. Montaaž

- Kontrollige kõiki koostedetaile kahjustuste suhtes.
- Ärge võtke toodet kahjustuste korral käiku.
- Valige tööraadiust ja liikumise tuvastamist arvesse võttes sobiv montaažikoht. (joon. 4.1)

Liikumise usaldusväärseima tuvastamise saavutate, kui monteerite seadme kõndimise suunas küljele ja takistused (nagu nt puud, müürid jms) ei tõkesta sensori vaatevälja (joon. 4.2/4.3).

Montaažisammud

- Lülitage voolutoide välja. (joon. 3.7)
- Keerake lahti kinnituskruvid. (joon. 4.4)
- Keerake korpus (**B**) seinahoidiku (**C**) küljest lahti. (joon. 4.5)
- Eemaldage (isasotsikuga) pistiku klemm seinahoidiku küljest. (joon. 4.6)
- Märgistage puurimisavad. (joon. 4.7)
- Puurige avad ja pange tüüblid sisse. (joon. 4.8)
- Paigaldage tihenduskorgid. (joon. 4.9)
 - Toitejuhe süvispaigalduseks. (joon. 4.10)
 - Pindpaigalduse toitejuhe koos distantshoidi- kuga. (joon. 4.11)
- Ühendage ühenduskaabel külge. (joon. 4.12)
- Ühendage pistiku klemmid. (joon. 4.13)
- Asetage korpus seinahoidikule. (joon. 4.14)
- Keerake lukustuskruid sisse. (joon. 4.15)
- Lülitage voolutoide sisse. (joon. 4.15)
- Teostage seaded → "6. Talitlus"

6. Talitlus

Seaderegulaatori tehaseeadistused

Hämaruse seadmine (E): 2000 lx

Aja seadmine (F): 8 s

Hämaruse seadmine (joon. 5.1 / E)

astmeteta seadistatav

Seaderegulaator hämarusrežiimi peal (☾ = u 2 lx. Seaderegulaator ⚙️ peal = päevavalgusrežiim, u 2000 lx.

Märkus. Päevavalguses tuleb tuvastuspiirkonna seadistamiseks seaderegulaator seada ⚙️ = päevavalgusrežiimi peale.

Aja seadmine (joon. 5.1 / F)

Seaderegulaator = max pikim aeg (u 35 min)

Seaderegulaator min = lühim aeg (u 8 sek)

Märkus. Tuvastuspiirkonna seadmisel soovitatakse valida lühim aeg.

Mõõtepiirkonna seadistamine/justeerimine

Olenevalt vajadusest saab tuvastuspiirkonna opti- maalselt ette seada.

Andur

- Pöörake sensori üksust horisontaalselt 180°. (joon. 5.3)
- Kallutage sensori üksust vertikaalselt 90°. (joon. 5.6)

Kattekleeps (joon. 5.4)

Kattekilega saab katta soovitud hulga läätseele- mente ning sellega tuvastuspiirkonda individuaalselt piirata. Valelülitused on välistatud ja jälgitakse vaid ohtlikke kohti (joon. 5.5).

Muu:

prožektor korpuse pööramisulatus (joon. 3.2/3.3/5.2)

7. Käitus/hoolitsus

Seade ei sobi kasutamiseks spetsiaalsetes sissemurdmisvastastes alarmiseadmetes, sest tal puudub selleks nõutav sabotaažikaitse. Ilmastiku- tingimused võivad mõjutada sensoriga LED-kiurguri talitlust. Tugevate tuuleviilide, lume, vihma ja rahe korral võib esineda väärlülitusi, sest äkilisi tempera- tuurimuutusi pole võimalik soojusallikatest eristada. Sensori määratud läätse saate puhastada niiske lapiga (ilma puhastusvahenditeta).

8. EÜ vastavusdeklaratsioon

Antud toode vastab järgmiste normide, seaduste ja direktiivide nõuetele:

- madalpingedirektiiv 2014/35/EÜ
- EMC-direktiiv 2014/30/EÜ
- RoHS-direktiiv 2011/65/EÜ
- WEEE 2012/19/EÜ

9. Garantii

STEINELi toode on valmistatud suurima hoolikusega, on talitluslikult ja ohutusalaselt kehtivate eeskirjade alusel kontrollitud ning läbinud seejärel pistelise kontrolli. Steinel annab garantii toote laitmatu kvaliteedi ja töökorras oleku kohta. Garantiitähhtaeg on 5 aastat ja algab tarbijale toote ostmise päevast. Meie remondime materjalist või tootmisvigadest tulenevad puudused, garantiijuhtumi korral seade kas remonditakse või puudulik osa asendatakse uuega, valiku üle otsustame meie. Garantii ei kehti kuluvate osade ning kahju ja puuduste kohta, mis on tekkinud oskamatu käsitsemise või hoolduse tagajärjel. Edasised võõresemetele põhjustatud järgkahjud on välistatud. Garantiinõuet aktsepteeritakse ainult siis, kui osandamata seade saadetakse koos vea lühikirjelduse, kassatšeki või arvega (ostukuupäev ja müüja tempel) ja korralikult pakituna vastavasse teeninduspunkti.

Teenus

Pärast garantiiaja möödumist või defektide korral, mille kohta garantii ei kehti, saab seadet remontida meie tehase teeninduspunktis. Palun saatke toode korralikult pakitult lähimasse teeninduspunkti.

**5 AASTANE
TALITLUS-
GARANTII**

10. Tehnilised andmed

	XLED Home 2	XLED Home 2 XL
Mõõtmed (K × L × S)	194 × 180 × 161	212 × 180 × 161
Võimsus	14,8 W/80 lm/W	20 W/80 lm/W
Valguskiirgus/heledus	1184 lm	1608 lm
Kaal	0,575 kg	0,620 kg
Projitseeritav pindala	Eestvaade 283,1 cm ² Külgvaade 113 cm ²	Eestvaade 316,2 cm ² Külgvaade 115 cm ²
Võrgupinge	75mA	97mA
Jõudlustegur	0,84	0,86
Täiendav lülitusvõimsus	max 800 W (oomiline koormus, näiteks hõõglambid) max 400 W (kompenseerimata, induktiivne, $\cos \varphi = 0,5$, nt luminescentsentslambid) max 400 W (EE-d, võimsad, näiteks säästulambid, max 4 tk, $\leq 88 \mu\text{F}$)	
Tõhusus	80 lm/W	
Valgusvärvus	4000 K (neutraalne valge)	
Värvuse taasesitusindeks	Ra ≥ 80	
Võrgupinge	230-240 -V / 50/60 Hz	
Sensorika	Passiivne infrapuna	
Tööraadius	max 14 m	
Tuvastusnurk	140°	
Aja seadmine	8 s - 35 min.	
Hämarusnivoo seadistamine	2-2000 lx	
IP/kaitseklass	IP44 / II	

11. Käitusrikked

Rike	Põhjus	Abi
Sesoriga LED-prožektoril puudub pinge	<ul style="list-style-type: none"> ■ Kaitse defektne, sisse lülitamata, juhe katkenud ■ Lühis 	<ul style="list-style-type: none"> ■ Uus kaitse, lülitage võrgulüliti sisse, kontrollige juhete pingetestriga ■ Kontrollige ühendusi
Sesoriga LED-prožektor ei lülitu sisse	<ul style="list-style-type: none"> ■ Päevarežiimi puhul, hämaruse-seadistus paikneb öörežiimil ■ Võrgulüliti VÄLJAS ■ Kaitse defektne ■ Tuvastuspiirkond pole suunalt seadistatud 	<ul style="list-style-type: none"> ■ Seadistage uuesti ■ Lülitage sisse ■ Uus kaitse, vajaduse korral kontrollige ühendust ■ Häälstage uuesti
Sesoriga LED-kiirgur ei lülitu välja	<ul style="list-style-type: none"> ■ Pidev liikumine tuvastuspiirkonnas 	<ul style="list-style-type: none"> ■ Kontrollige ala ja kohaldage see vajaduse korral uuesti või katke ala kinni
Sesoriga LED-kiirgur lülitub alati SISSE/VÄLJA	<ul style="list-style-type: none"> ■ Loomad liiguvad tuvastuspiirkonnas 	<ul style="list-style-type: none"> ■ Pöörake andurit kõrgemale või katke sihipäraselt kinni, muutke jälgitavat ala või katke kinni
Sesoriga LED-kiirgur lülitub soovimatult sisse	<ul style="list-style-type: none"> ■ Tuul liigutab tuvastuspiirkonnas puid ja põõsaid ■ Seade registreerib autosid tänaval ■ Äkiline temperatuurimuutus ilmastiku tõttu (tuul, vihm, lumi) või ventilaatoritest, avatud akendest pärit heitõhk ■ LED-aduriga prožektor kõigub (liigub) nt tuulepuhangute või tugevate sademehoogude tõttu 	<ul style="list-style-type: none"> ■ Seadke piirkond ümber ■ Seadke piirkond ümber ■ Muutke piirkonda, muutke paigalduskohta ■ Monteerige sensoriga-LED-prožektor stabiilsele aluspinnale

1. Apie šį dokumentą

Prašom įdėmiai perskaityti ir išsaugoti!

- Autorių teisės saugomos. Perspausdinti, taip pat ir atskiras ištraukas, leidžiama tik gavus mūsų sutikimą.
- Pasiliekiama teisė daryti pakeitimus techninio tobulinimo tikslais.

Simbolių paaiškinimas



Įspėjimas apie pavojus!



Nuoroda į atskiras dokumento teksto dalis.

2. Bendrieji saugos nurodymai



Prieš pradėdami dirbti su prietaisu atjunkite elektros energijos tiekimą!

- Šie prietaisai jungiami prie elektros tinklo, todėl juos reikia prijungti tinkamai, vadovaujantis šalyje galiojančiomis instaliacijos normomis ir jungimo taisyklėmis (C) - VDE 0100, (A) - ÖVE/ÖNORM E 8001-1, (CH) - SEV 1000)
- Šviestuvą reikia įrengti tokioje padėtyje, kad mažesniu nei 0,3 m atstumu nebūtų galimybės ilgiau žiūrėti į šviestuvą.
- Veikimo metu prožektoriaus korpusas įkaista. LED plokštelę reguliuokite tik kai ji yra atvėsusi. Nežiūrėkite į LED šviestuvą iš arti arba ilgą laiką (> 5 min.). Taip galite sužaloti akies tinklainę.
- Nemontuokite prietaiso ant (įprastais atvejais) lengvai užsiliepsnojančių paviršių.

3. XLED home 2 / XLED home 2 XL

Naudojimas pagal paskirtį

- Sensorinis prožektorius skirtas montuoti ant sienos lauke.
- Pilnai sukama LED plokštelė ir sukamas sensorius.
- Galima įsigyti kaip atskirą prožektorių arba jungiamą į tinklą su pagalbine versija.

Užfiksavus judesį įjungia šviesa, signalizacija ir pan. Dėl laisvai sukamos plokštelės prožektorius idealiai tinka naudoti tiek privačioje erdvėje namo ar sklypo apšvietimui, tiek pramoninėje zonoje,

pvz., įmonės sklypui apšviesti. Itin veiksminga LED technologija kartu su matiniu stiklu užtikrina didelio ploto apšvietimą.

Konstruktiniai variantai

- XLED home 2
- XLED home 2 XL

Tiekiamą įrangą (3.1 pav.)

Sensoriaus pokrypio kampas (3.2/3.3/5.6 pav.)

Gaminio matmenys (3.4/3.5 pav.)

Prietaiso apžvalga (3.6 pav.)

- A Šviesos diodų skydas
- B Korpusas
- C Sieninis laikiklis
- D Sensorius
- E Prieblandos lygio nustatymas
- F Švietimo trukmės nustatymas

4. Elektros įrengimas

- Išjunkite elektros energijos tiekimą (3.7 pav.)

Tinklo įvado prijungimas

Įvadą sudaro trijų laidų kabelis:

L = fazė (dažniausiai juodas arba rudas laidas)

N = nulinis laidas (dažniausiai mėlynas)

PE = apsauginis laidas (žalias / geltonas)

Jei kyla abejonų, laidus patikrinkite įtampos indikatoriumi; po to atjunkite srovę. Fazė (**L**) ir nulinis laidas (**N**) jungiami prie šviestuvo gnybtų. Naudojantis gnybtu (**E**) galima prijungti apsauginį laidą.

Prijungimo diagrama (3.7 pav.)

Svarbu!

Neteisingai sujungti laidai sukelia trumpąjį jungimą prietaise arba paskirstymo dėžutėje. Tokiu atveju reikia dar kartą identifikuoti atskirus kabelius ir prijungti iš naujo.

Šio šviestuvo šviesos elementas yra nekeičiamas, todėl prireikus jį pakeisti (pvz., pasibaigus tarnavimo laikui), reikia keisti visą šviestuvą.

5. Montavimas

- Visas dalis patikrinkite dėl pažeidimų.
- Esant pažeidimams gaminio nenaudokite.
- Pasirinkite tinkamą montavimo vietą atsižvelgdami į jautrumo zonos ilgį ir judėjimo fiksavimą. (4.1 pav.)

Judėjimas patikimiausiai fiksuojamas tuomet, kai prietaisas sumontuojamas šonu judėjimo kryptiai ir sensoriaus aprėpties lauko neužstoja jokios kliūtys (pvz., medžiai, sienos ir t. t.) (4.2/4.3 pav.).

Montavimo eiga

- Išjunkite elektros energijos tiekimą. (3.7 pav.)
- Atlaisvinkite varžtus. (4.4 pav.)
- Nuimkite korpusą (**B**) nuo sieninio laikiklio (**C**). (4.5 pav.)
- Atskirkite kištukinį gnybtą (kaištį) nuo sieninio laikiklio. (4.6 pav.)
- Pasižymėkite gręžtinių skylių vietas. (4.7 pav.)
- Išgręžkite skylės ir įkiškite kaiščius. (4.8 pav.)
- Įstatykite sandarinimo kaištį. (4.9 pav.)
 - Potinkinį įvadą. (4.10 pav.)
 - Virštininį įvadą su distanciniais laikikliais. (4.11 pav.)
- Prijunkite jungiamuosius laidus. (4.12 pav.)
- Sujunkite kištukinius gnybtus. (4.13 pav.)
- Uždėkite korpusą ant sieninio laikiklio. (4.14 pav.)
- Įsukite apsauginius varžtus. (4.15 pav.)
- Įjunkite elektros energijos tiekimą. (4.15 pav.)
- Atlikite nustatymus → „6. Veikimas“

6. Veikimas

Nustatymo reguliatoriaus gamyklos nustatymas.

Prieblandos lygio nustatymas (E): 2000 liuksų

Švietimo trukmės nustatymas (F): 8 s

Prieblandos lygio nustatymas (5.1 / E pav.)

Nustatoma be pakopų

Nustatymo reguliatorius ties prieblandos režimu

☺ = maždaug 2 liuksai

Nustatymo reguliatorius ties dienos šviesos režimu

⚙ = maždaug 2000 liuksų

Pastaba: norėdami nustatyti jautrumo zoną, dienos metu nustatymo reguliatorių nustatykite ties ⚙ = dienos šviesos režimu.

Švietimo trukmės nustatymas (5.1 pav. / F)

Nustatymo reguliatorius = maks. ilgiausias laikas (apie 35 min.)

Nustatymo reguliatorius min. = trumpiausiais laikas maždaug 8 s

Pastaba: nustatant jautrumo zoną rekomenduojama rinktis trumpiausią laiką.

Jautrumo zonos nustatymas (reguliuojamas)

Esant poreikiui jautrumo zoną galima nustatyti optimaliai.

Sensorius

- Pasukite sensorių horizontaliai 180°. (5.3 pav.)
- Atlenkite sensorių vertikalčiai 90°. (5.6 pav.)

Lipdukas (5.4 pav.)

Užsklanda skirta uždengti reikiamą kiekį linzės segmentų ir individualiai sumažinti jautrumo zonos ilgį. Klaidingi įsijungimai negalimi arba tikslingai stebimos pavojingos zonos (5.5 pav.).

Kita

Prožektoriaus galvutės sukimosi zona (3.2/3.3/5.2 pav.)

7. Naudojimas / priežiūra

Specialioms įsilaužimo pavojaus signalizacijoms įtaisas netinka, nes jame nėra tam reikalingos apsaugos nuo sabotažo. Oro permainos gali turėti įtakos šviesos diodų prožektoriaus veikimui. Esant stipriems vėjo gūsiams, sningant, lyjant, krušos metu prietaisas gali įsijungti nepageidaujama metu, nes staigių temperatūros pokyčių neįmanoma atskirti nuo šilumos šaltinių. Užsiteršusias linzes valykite drėgnu audeklu (nenaudokite jokių valiklių).

8. EB atitikties deklaracija

Šis gaminys atitinka toliau išvardytų normų, įstatymų ir direktyvų reikalavimus:

- Žemųjų įtampų direktyva 2014/35/ES
- Elektromagnetinio suderinamumo direktyva 2014/30/ES
- Direktyva 2011/65/ES dėl tam tikrų pavojingų medžiagų naudojimo elektros ir elektroninėje įrangoje
- Elektros ir elektronikos prietaisų atliekų direktyva (WEEE) 2012/19/ES.

9. Garantija

Šis „Steinel“ produktas pagamintas itin kruopščiai, pagal galiojančias normas patikrintos jo funkcijos ir saugumas bei papildomai atlikta pasirinktų prietaisų patikra. „Steinel“ suteikia prietaisui garantiją. Garantinis laikotarpis – 5 metai. Jis skaičiuojamas nuo prietaiso pardavimo vartotojui dienos. Mes pašalinsime defektus, susijusius su medžiagų arba gamybos broku; garantiniu laikotarpiu, mūsų nuožūra, prietaisas nemokamai remontuojamas arba keičiamos sugedusios dalys. Garantija netaikoma susidėvintiems dalims, taip pat jei prietaisas sugenda dėl netinkamo naudojimo arba netinkamos priežiūros. Kitiems daiktams padaryta žala neatlyginama. Garantija taikoma tik tuo atveju, jei neišardytas prietaisas kartu su trumpu gedimo aprašymu, kasos čekiu arba sąskaita (pirkimo data ir pardavėjo antspaudu), tinkamai supakuotas atsiunčiamas į atitinkamą techninės priežiūros tarnybos vietą.

Aptarnavimas

Pasibaigus garantinio aptarnavimo laikotarpiui arba jei yra gedimų, kuriems garantija netaikoma, prietaisą taiso mūsų gamyklos servisas. Prašom tinkamai supakuotą produktą atsiųsti į artimiausią servisą.



10. Techniniai duomenys

	XLED Home 2	XLED Home 2 XL
Matmenys (P × A × G)	194 × 180 × 161	212 × 180 × 161
Galingumas	14,8 W/80 lm/W	20 W/80 lm/W
Šviesos srautas / šviesumas	1184 lm	1608 lm
Svoris	0,575 kg	0,620 kg
Projektuojamas plotas	Vaizdas iš priekio 283,1 cm ² Vaizdas iš šono 113 cm ²	Vaizdas iš priekio 316,2 cm ² Vaizdas iš šono 115 cm ²
Tinklo srovė	75 mA	97 mA
Galios koeficientas	0,84	0,86
Atskiras kontaktas papildomam vartotojui, kurio jungimo galinumas	maks. 800 W (ominė apkrova, pvz., kaitrinė lemputė) maks. 400 W (nekompensuotas, induktyvus, cos φ = 0,5, pvz., liuminescencinės lempos) maks. 400 W (elektroninio lempos valdymo prietaisai, talpiniai, pvz., energiją taupančios lempos, maks. 4 vnt., ≤ 88 μF)	
Efektyvumas	80 lm	
Šviesos spalva	4000 K (neutrali balta)	
Spalvos atkūrimo indeksas	Ra ≥ 80	
Tinklo įtampa	230–240 ~V / 50/60 Hz	
Sensorika	Pasyvūs infraraudonieji spinduliai	
Jautrumo zonos ilgis	Maks. 14 m	
Apimties kampas	140°	
Švietimo trukmės nustatymas	8 s – 35 min.	
Prieblandos lygio nustatymas	2–2000 liuksų	
IP apsaugos klasė	IP44 / II	

11. Veikimo sutrikimai

Sutrikimas	Priežastis	Ištaisymas
Sensoriniame šviesos diodų prožektoriuje nėra įtampas	<ul style="list-style-type: none"> ■ Sugedęs, neįjungtas saugiklis, nutrūkusi elektros srovė ■ Trumpasis jungimas 	<ul style="list-style-type: none"> ■ Pakeiskite saugiklį, įjunkite tinklo jungiklį, įtampas indikatoriumi patikrinkite elektros laidus ■ Patikrinkite įvadą
Sensorinis šviesos diodų prožektorius neįsijungia	<ul style="list-style-type: none"> ■ Veikiant dienos šviesos režimu, prieblandos nustatymai nustatyti ties nakties režimu ■ Tinklo jungiklis išjungtas ■ Perdegę saugiklis ■ Aptikimo zona nustatyta netiksliai 	<ul style="list-style-type: none"> ■ Nustatykite iš naujo ■ Įjunkite jungiklį ■ Reikia naujo saugiklio arba patikrinkite prijungimą ■ Sureguliuokite iš naujo
Sensorinis šviesos diodų prožektorius neišsijungia	<ul style="list-style-type: none"> ■ Jautrumo zonoje fiksuojamas nuolatinis judesys 	<ul style="list-style-type: none"> ■ Patikrinkite jautrumo zoną ir, jei reikia, nustatykite ją iš naujo arba pakeiskite
Sensorinis šviesos diodų prožektorius nuolat įsijungia ir išsijungia	<ul style="list-style-type: none"> ■ Aptikimo zonoje vaikšto gyvūnai 	<ul style="list-style-type: none"> ■ Sensorių pakreipkite aukštyn arba nustatykite tiksliau, pakeiskite jautrumo zoną ar nustatykite iš naujo
Sensorinis šviesos diodų prožektorius įsijungia nepageidaujama metu	<ul style="list-style-type: none"> ■ Jautrumo zonoje vėjas linguoja medžius ir krūmus ■ Aptinkami gatve važiuojantys automobiliai ■ Staigus temperatūros pokytis dėl oro sąlygų (vėjo, lietaus, sniego) arba oro srauto iš ventiliatorių, atvirų langų ■ Sensorinis šviesos diodų prožektorius siūbuoja (juda) dėl, pvz., vėjo gūsių ar stipraus lietaus (sniego, krušos) 	<ul style="list-style-type: none"> ■ Nustatykite jautrumo zoną iš naujo ■ Nustatykite jautrumo zoną iš naujo ■ Pakeiskite zoną, perkeltkite montavimo vietą ■ Sumontuokite sensorinį LED prožektorių ant tvirto pagrindo

1. Par šo dokumentu

Lūdzu, izlasiet to uzmanīgi un saglabājiet!

- Autortiesības ir aizsargātas. Pārpublicēšana, arī atsevišķu izvilkmumu veidā, tikai ar mūsu atļauju.
- Paturam tiesības veikt izmaiņas, kas saistītas ar tehnikas attīstību.

Simbolu skaidrojums



Bīdīnājums par bīstamību!



Norāde uz tekstu dokumentā.

2. Vispārēji drošības norādījumi



Pirms jebkādiem darbiem ar ierīci, pārtrauciet strāvas padevi tai!

- Šo ierīču instalēšana nozīmē darbu ar elektrotīkla spriegumu; tā jāizpilda profesionāli, saskaņā konkrētās valsts instalācijas priekšrakstiem un pieslēgšanas noteikumiem (Ⓢ - VDE 0100, Ⓢ - ÖVE/ÖNORM E 8001-1, Ⓢ - SEV 1000)
- Gaismeklis ir novietojams tā, lai nebūtu sagaidāma ilgstoša skatīšanās gaismeklī no tuvāka attāluma par 0,3 m.
- Starmeša korpusss sasilst darbības laikā. LED paneļa iestatīšanu veiciet tikai tad, kad tas ir atdzisis. Neskatieties LED gaismeklī no tuva attāluma, kā arī ilgāku laiku (> 5 min). Tas var izraisīt tiklenes bojājumus.
- Nemontējiet ierīci pie (parasti) viegli uzliesmojošām virsmām.

3. XLED home 2 / XLED home 2 XL

Pareiza lietošana

- Sensorstarmetis ir piemērots motāžai pie sienas ārā.
- Brīvi pagriežams LED panelis un kustīgs sensors.
- Pieejams kā atsevišķs starmetis vai tīklā ar vadāmu versiju.

Kustība ieslēdz gaismu, signālu un daudz ko citu. Ar brīvi pagriežamo paneli iespējams izgaismot gan privāto zonu - mājā un tās teritorijā, gan industriālo zonu, piemēram, uzņēmuma teritoriju. Ļoti efektīvā LED tehnoloģija savienojumā ar opālstiklu nodrošina virsmu noklājošu apgaismojumu.

Modeļi

- XLED home 2
- XLED home 2 XL

Piegādes apjoms (3.1. att.)

Sensora pagriešanas zona (3.2./3.3./5.6. att.)

Produkta izmēri (3.4./3.5. att.)

Ierīces komplektācija (3.6. att.)

- A LED panelis
- B Korpusss
- C Sienas stiprinājums
- D Sensora vienība
- E Krēslas sliekšņa iestatījums
- F Laika iestatīšana

4. Elektriskā instalācija

- Atslēdziet elektrības apgādi (3.7. att.)

Elektrotīkla pievadvada pieslēgums

Tīkla pievadvadu veido 3 dzīslu kabelis:

L = fāze (parasti melns, brūns vai pelēks)

N = nulles vads (parasti zils)

PE = zemējums (zaļš/dzeltens)

Šaubu gadījumā ar sprieguma mērītāju ir jānosaka kabeļa dzīslas; pēc tam kabelis atkārtoti ir jāatslēdz no strāvas tīkla. Fāze (**L**) un nulles vads (**N**) tiek pieslēgti savienotājkopnei. Zemējumu var saslēgt ar spāiles (**E**) palīdzību.

Pieslēgumu diagramma (3.7. att.)

Svarīgi!

Pieslēgumu sajaukšana vēlāk var izraisīt īssavienojumu ierīcē vai Jūsu sadales skapī. Šādā gadījumā ir atkārtoti jāveic atsevišķu kabeļu noteikšana un savienošana.

Šī gaismekļa gaismas avots nav nomaināms, ja gaismas avotu ir jānomaina (piem., tā darba mūža beigās), ir jānomaina viss gaismeklis.

5. Montāža

- Pārbaudiet visas detaļas, vai tās nav bojātas.
- Bojājumu gadījumā nelietojiet produktu.
- Izvēlieties montāžai piemērotu vietu, ņemot vērā sniedzamību un kustības uztveršanu (4.1. att.)

Sensors visefektīvāk uztvers kustību, ja uzstādīsiet ierīci kustības virzienā un ja sensora redzamību neierobežos šķēršļi (piemēram, koki, sienas u. tml.) (4.2./4.3. att.).

Montāžas soļi

- Atslēdziet elektrības apgādi. (3.7. att.)
- Atskrūvējiet drošības skrūves. (4.4. att.)
- Atvienojiet korpusu (**B**) no sienas turētāja (**C**). (4.5. att.)
- Atvienojiet sienas stiprinājumu no iespraužamās spāiles. (4.6. att.)
- Atzīmējiet urbuma vietas. (4.7. att.)
- Izurbiet caurumus un ievietojiet dībeļus (4.8. att.)
- Ievietojiet blīvaizbāzni. (4.9. att.)
 - Zemapmetuma pievads. (4.10. att.)
 - Virsapmetuma pievads ar starplikām. (4.11. att.)
- Pievienojiet pieslēguma kabeli. (4.12. att.)
- Savienojiet kontaktpaili. (4.13. att.)
- Uzspraudiet korpusu uz sienas stiprinājuma. (4.14. att.)
- Ieskrūvējiet drošības skrūves. (4.15. att.)
- Ieslēdziet elektrības apgādi. (4.15. att.)
- Veiciet iestatīšanu → „6. funkcijas“

6. Funkcijas

Rūpnīcas iestatījumi Iestatījumu regulators

Krēslas sliekšņa iestatīšana (E): 2000 luksi

Laika iestatīšana (F): 8 s

Krēslas sliekšņa iestatījums (5.1. att. / E)

Iestatāms bez pakāpēm

Iestatīšanas slēdzis uz ☺ = krēslas režīms, apm. 2 luksi

Iestatījumu regulators uz ⚙ = dienasgaismas režīms, apm. 2000 luksi.

Norāde! Lai iestatītu uztveres lauku pie dienasgaismas, iestatīšanas slēdzis jāiestata uz ⚙ = dienasgaismas režīms.

Laika iestatījums (5.1. att. / F)

Iestatījumu maks. = ilgākais laiks, apm. 35 min.

Iestatījumu regulators min. = īsākais laiks, apm. 8 s.

Norāde! Iestatot uztveres lauku, ieteicams izvēlēties - īsāko laiku.

Sniedzamības iestatīšana/justēšana

Uztveres zonu var optimāli iestatīt pēc vajadzības.

Sensora vienība

- Sensorvienības pagriešanas zona: 180° horizontāli. (5.3. att.)
- Sensora sasvēršanas zona: 90° vertikāli. (5.6. att.)

Nosedzošā uzlīme (5.4. att.)

Komplektācijā ietilpstošā noseģfolija kalpo neno- teikta skaita lēcas segmentu noseģšanai, tātad individuālai sniedzamības samazināšanai. Kļūdaini slēgumi tiek izslēgti vai bīstamās vietas tiek mērķtie- cīgi pārraudzītas (5.5. att.).

Cits:

Strmeša galvas pagriešanas zona (3.2./3.3./5.2. att.)

7. Lietošana/kopšana

Ierīce nav piemērota speciālām pretielaušanās signalizācijām, jo tā nav aprīkota ar priekšrakstos noteikto aizsardzību pret apzinātu bojāšanu. Laika apstākļi var ietekmēt LED sensorstarmeša darbību. Stipru vēja brāzmu, sniega, lietus un krusas dēļ sensors var patvaļīgi ieslēgties, jo tas nevar atšķirt pēkšņas temperatūras svārstības no siltuma avota. Uztveres lēca tīrāma ar mitru lupatiņu (bez tīrīšanas līdzekļa).

8. EK atbilstības deklarācija

Šis izstrādājums atbilst šādu standartu, likumu un direktīvu prasībām:

- Zemsprieguma direktīva 2014/35/ES
- Elektromagnētiskās savietojamības direktīva 2014/30/ES
- Direktīva 2011/65/ES par dažu bīstamu vielu izmantošanas ierobežošanu elektriskās un elek- troniskās iekārtās
- Direktīva 2012/19/ES par elektrisko un elektro- nisko iekārtu atkritumiem (EEIA)

9. Garantija

Šis STEINEL ražojums ir izgatavots ar vislielāko rūpību, tā darbība un drošība pārbaudīta atbilstoši spēkā esošajiem normatīviem, un noslēgumā veikta izlases veida kvalitātes kontrole. Steinel garantē nevainojamas produkta īpašības un darbību. Garantijas laiks ir 5 gadi un stājas spēkā ar pārdošanas dienu lietotājam. Mēs novēršam trūkumus, kas radušies materiālu vai rūpnīcas kļūdu dēļ, garantijas serviss ietver sevī bojāto daļu remontu vai apmaiņu pēc mūsu izvēles. Garantijas serviss neattiecas uz nodilumam pakļauto daļu bojājumiem, kā arī uz bojājumiem un trūkumiem, kas radušies nelietprātīgas lietošanas vai apkopes, kā arī kritiena rezultātā. Garantijas saistības neattiecas uz citiem objektiem, kas varētu tikt bojāti ierīces darbības rezultātā. Garantija ir spēkā tikai tad, ja neizjaukta ierīce kopā ar tās kļūdas aprakstu, kases čeku vai rēķinu (ar pirkšanas datumu un tirgotāja zīmogu), labi iepakota, tiek nosūtīta attiecīgajai servisa nodaļai.

Serviss:

Pēc garantijas laika beigām vai gadījumos, kad garantija nav spēkā, nepieciešamo remontu veic rūpnīcas servisa dienests. Lūdzu, nosūtiet labi iesaiņotu izstrādājumu uz tuvāko servisa darbnīcu.



10. Tehniskie dati

	XLED Home 2	XLED Home 2 XL
Izmēri (A x P x Dz)	194 x 180 x 161	212 x 180 x 161
Jauda	14,8 W/80 lm/W	20 W/80 lm/W
Gaismas plūsma/Gaišums	1184 lm	1608 lm
Svars	0,575 kg	0,620 kg
Projicētais laukums	Frontāli: 283,1 cm ² No sāna: 113 cm ²	Frontāli: 316,2 cm ² No sāna: 115 cm ²
Elektroenerģija	75mA	97mA
Jaudas faktors	0,84	0,86
Papildu slēguma jauda	Maks. 800 W (omiskā slodze, piem., kvēlspuldzes) Maks. 400 W (nekompensēts, induktīvs, cos φ = 0,5, piem., dienasgaismas spuldzes) Maks. 400 W (el. balasti, kapacitīvs, piem., ekonomiskās spuldzes, maks. 4 gab., ≤ 88 μF)	
Efektivitāte	80 lm/W	
Gaismas krāsa	4000 K (neitrāli balta)	
Krāsas attēlošanas indekss	Ra ≥ 80	
Elektrotīkla spriegums	230-240 ~V / 50/60 Hz	
Sensorika	Pasīvs-infrasarkans	
Sniedzamība	maks. 14 m	
Uztveres leņķis	140°	
Laika iestatīšana	8 s - 35 min	
Krēslas sliekšņa iestatījums	2-2000 luksi	
IP/Aizsargklase	IP44 / II	

11. Darbības traucējumi

Traucējumi	Cēlonis	Risinājums
LED sensorstarmetis ir bez sprieguma	<ul style="list-style-type: none"> ■ Bojāts drošinātājs, nav ieslēgts, bojāts vads ■ Īssavienojums 	<ul style="list-style-type: none"> ■ jauns drošinātājs, ieslēdziet tīkla slēdzi; pārbaudiet vadu ar sprieguma mērtāju ■ pārbaudiet pieslēgumus
LED sensorstarmetis neieslēdzas	<ul style="list-style-type: none"> ■ Dienas gaismas režīmā, krēslas sliekšnis iestatīts nakts režīmā ■ IZSLĒGTS tīkla slēdzis ■ Bojāts drošinātājs ■ Nav mērķtiecīgi iestatīts uztveres lauks 	<ul style="list-style-type: none"> ■ iestatiet no jauna ■ ieslēdziet ■ jauns drošinātājs, pēc vajadzības pārbaudiet pieslēgumu ■ justējiet atkārtoti
LED sensorstarmetis neizslēdzas	<ul style="list-style-type: none"> ■ Nepārtraukta kustība uztveres laukā 	<ul style="list-style-type: none"> ■ pārbaudiet lauku un pēc nepieciešamības justējiet atkārtoti, t. i., nosedziet
LED sensorstarmetis visu laiku IESLĒDZAS/IZSLĒDZAS	<ul style="list-style-type: none"> ■ Dzīvnieki kustas uztveršanas diapazonā 	<ul style="list-style-type: none"> ■ paceliet sensoru augstāk vai mērķtiecīgi aplājiet, pārregulējiet zonu vai aplājiet sensoru
LED sensorstarmetis ieslēdzas, kad tas nav vēlams	<ul style="list-style-type: none"> ■ Vējš uztveres laukā kustina kokus un krūmus ■ Tiek uztvertas uz ielas esošās automašīnas ■ Negaidītas temperatūras izmaiņas, negaisa (vēja, lietus, sniega) vai gaisa plūsmas no ventilatoriem, atvērtiem logiem dēļ ■ LED sensorgaismeklis šūpojas (kustas) stipra vēja brāzmās vai stipros nokrišņos. 	<ul style="list-style-type: none"> ■ izmainiet lauku ■ izmainiet lauku ■ izmainiet lauku, izmainiet montāžas vietu ■ piemontējiet LED sensorstarmeti pie stingras pamatnes

1. Об этом документе

Просим тщательно прочесть и сохранить!

- Защищено авторскими правами. Перепечатка, также выдержками, только с нашего согласия.
- Мы сохраняем за собой право на изменения, которые служат техническому прогрессу.

Разъяснение символов



Предупреждение об опасностях!



Указание на текст в документе.

2. Общие указания по технике безопасности



Перед началом любых работ, проводимых на приборе, следует отключить напряжение!

- Монтажные работы по подключению этих приборов относятся к категории работ с сетевым напряжением; поэтому они должны проводиться согласно инструкциям по монтажу и при соблюдении условий подключения электрических изделий, действующих в стране (D- VDE 0100, A-ÖVE/ÖNORM E 8001-1, CH- SEV 1000).
- Светильник следует отпозиционировать так, чтобы не было опасности длительно смотреть на светильник с расстояния менее 0,3 м.
- Во время работы корпус прожектора нагревается, поэтому регулировку светодиодной панели следует производить только после ее остывания. Не смотреть на светодиодный светильник с короткой дистанции или в течение длительного времени (> 5 мин.). Это может привести к повреждениям сетчатки.
- Запрещается монтировать прожектор на (обычно) легко возгораемых поверхностях.

3. XLED home 2 / XLED home 2 XL

Применение по назначению

- Сенсорный прожектор подходит для настенного монтажа на улицах.
- Произвольно поворачиваемая светодиодная панель и подвижный сенсор.
- Предлагается в качестве отдельного прожектора или в версии Slave.

Движение вызывает включение света, сигнал и т.п. Этот прожектор с произвольно поворачиваемой панелью прекрасно подходит для использования в частных владениях для освещения дома или прилегающего пространства, также в промышленной сфере, например, для освещения зданий и территорий. Эффективнейшая светодиодная технология обеспечивает в комбинации с опаловым стеклом поверхностный свет.

Исполнения

- XLED home 2
- XLED home 2 XL

Объем поставки (рис. 3.1)

Диапазон поворота сенсора (рис. 3.2/3.3/5.6)

Размеры изделия (рис. 3.4/3.5)

Обзор приборов (рис. 3.6)

- A Светодиодная панель
- B Корпус
- C Кронштейн
- D Сенсорный блок
- E Установка сумеречного включения
- F Продолжительность включения

4. Электромонтаж

- Отключение электропитания (рис. 3.7)

Присоединение сетевого провода

Сетевой провод состоит из 3 жил:

L = фаза (обычно черного, коричневого или серого цвета)

N = нулевой провод (чаще всего синий)

PE = провод заземления (зеленый/желтый)

В случае сомнения идентифицировать кабель с помощью индикатора, затем снова отключить напряжение. Присоединить фазный (**L**) и нулевой провод (**N**) к соответствующим клеммам светильника. Шлейфование провода заземления можно выполнить с помощью клеммы (**E**).

Диаграмма подключения (рис. 3.7)

Важно:

Неправильное присоединение проводов в устройстве или в распределительном ящике с предохранителями может привести к короткому замыканию. В таком случае рекомендуется еще раз проверить провода и заново подключить их. Источник света этого прожектора не подлежит замене. При необходимости замены источника света (например, в конце его срока службы), необходимо заменить весь прожектор.

5. Монтаж

- Проверить все конструктивные детали на предмет повреждения.
- При повреждениях не включать продукт.
- Выбрать подходящее место для монтажа с учетом радиуса действия и регистрации движений. (рис. 4.1)

Для обеспечения надежной работы прибор следует монтировать так, чтобы проводилась регистрация движущихся мимо объектов, а также исключать все заграждающие объекты (например, деревья, стены и т.д.) (рис. 4.2/4.3).

Порядок монтажа

- Отключить электропитание. (рис. 3.7)
- Отпустить стопорные винты. (рис. 4.4)
- Отсоединить корпус (**B**) от кронштейна (**C**). (рис. 4.5)
- Отсоединить контактный зажим (Male) от кронштейна. (рис. 4.6)
- Наметить отверстия для сверления. (рис. 4.7)
- Просверлить отверстия и вставить дюбели. (рис. 4.8)
- Вставить уплотнители. (рис. 4.9)
 - Подвод кабеля скрытой проводкой. (рис. 4.10)
 - Подвод кабеля открытой проводкой с распорками. (рис. 4.11)
- Подключить соединительный кабель. (рис. 4.12)
- Соединить контактный зажим. (рис. 4.13)
- Надеть корпус на кронштейн. (рис. 4.14)
- Вкрутить стопорные винты. (рис. 4.15)
- Включить электропитание. (рис. 4.15)
- Выполнить регулировки → "6. Эксплуатация"

6. Эксплуатация

Заводские настройки установочного регулятора

Установка сумеречного порога (E): 2000 лк

Продолжительность включения (F): 8 с

Установка сумеречного включения (рис. 5.1 /E)

главная регулировка
Регулятор, установленный на ☾ = режим сумеречного освещения прим. 2 лк.

Регулятор, установленный на ☼ = режим дневного освещения, прим. 2000 лк.

Указание: при установке зоны обнаружения при дневном освещении регулятор рекомендуется устанавливать на ☼ = режим дневного освещения.

Продолжительность включения (рис. 5.1 / F)

Установочный регулятор макс. = макс. продолжительность, ок. 35 мин.

Установочный регулятор мин. = минимальная продолжительность, ок. 8 с

Указание: при настройке зоны обнаружения рекомендуется установить минимальную продолжительность.

Установка радиуса действия / регулировка

При необходимости можно произвести оптимальную установку зоны обнаружения.

Сенсорный блок

- Поворот сенсорного блока по горизонтали на 180°. (рис. 5.3)
- Поворот сенсорного блока по вертикали на 90°. (рис. 5.6)

Закрывающая наклейка (рис. 5.4)

Полусферическая заслонка предназначена для заслона сегментов линзы, т.е. для уменьшения радиуса действия в каждом отдельном случае. Исключаются ошибочные переключения или осуществляется целенаправленный контроль за опасными местами. (рис. 5.5).

Прочее: Зона поворота головки прожектора (рис. 3.2/3.3/5.2)

7. Эксплуатация и уход

Изделие не предназначено для применения в качестве охранной сигнализации, т.к. не имеет требуемой гарантии исключения саботажа. Погодные условия могут значительно влиять на работу светодиодного сенсорного прожектора. При сильных порывах ветра, метели, дожде, граде может произойти ошибочное включение, поскольку сенсор не способен отличать резкое изменение температуры при резком изменении погодных условий от движения источника теплового излучения движущихся объектов. Загрязнения на регистрирующей линзе можно удалять влажным сукном (не используя моющие средства).

8. Сертификат соответствия ЕС

Этот продукт отвечает требованиям следующих стандартов, законов и директив:

- директивы по низковольтным приборам 2014/35/EU
- директивы 2014/30/EU относительно электромагнитной совместимости

- директивы 2011/65/EU о применении материалов для производства электрических и электронных изделий, не содержащих вредных веществ.
- WEEE 2012/19/EU

9. Гарантийные обязательства

Данное изделие производства STEINEL было с особым вниманием изготовлено и испытано на работоспособность и безопасность эксплуатации соответственно действующим инструкциям, а потом подвергнуто выборочному контролю качества. Фирма STEINEL гарантирует высокое качество и надежную работу изделия. Гарантийный срок эксплуатации составляет 5 лет со дня продажи изделия. Фирма обязуется устранить недостатки, которые возникли вследствие дефекта материала или конструкции. Дефекты устраняются путем ремонта изделия либо заменой неисправных деталей по усмотрению фирмы. Гарантийный срок эксплуатации не

распространяется на повреждения и дефекты, возникшие в результате износа деталей, ненадлежащей эксплуатации и ухода. Фирма не несет ответственности за материальный ущерб третьих лиц, нанесенный в процессе эксплуатации изделия. Гарантия предоставляется только в том случае, если изделие в собранном и упакованном виде с кратким описанием неисправности было отправлено вместе с приложенным кассовым чеком или квитанцией (с датой продажи и печатью торгового предприятия) по адресу сервисной мастерской.

Сервисное обслуживание:

По истечении гарантийного срока или при наличии неполадок, исключающих гарантию, наше сервисное предприятие предлагает свои услуги. В таких случаях просим отправлять изделие в упакованном виде в ближайшую сервисную мастерскую.

**5 ЛЕТ
ГАРАНТИИ**

10. Технические данные

	XLED Home 2	XLED Home 2 XL
Размеры (В × Ш × Г)	194 × 180 × 161	212 × 180 × 161
Мощность	14,8 Вт/80 лм/Вт	20 Вт/80 лм/Вт
Световой поток/яркость	1184 лм	1608 лм
Вес	0,575 кг	0,620 кг
Проецируемая поверхность	Вид спереди: 283,1 см ² Вид сбоку 113 см ²	Вид спереди 316,2 см ² Вид сбоку 115 см ²
Сетевой ток	75мА	97мА
Коэффициент мощности	0,84	0,86
Доп. вкл. мощность	макс. 800 Вт (активная нагрузка, например, лампы накаливания) макс. 400 Вт (некомпенсированная, индуктивная, cos φ = 0,5, например, люминесцентные лампы); макс. 400 Вт (ЭПП, емкостные, например, энергоэкономичные лампы, макс. 4 шт., ≤ 88 мкФ)	
Эффективность	80 лм/Вт	
Свет цвета	4000 К (нейтральный белый)	
Коэффициент цветопередачи	Ra ≥ 80	
Сетевое напряжение	230-240 ~В / 50/60 Гц	
Сенсорная техника	Пассивный ИК	
Радиус действия	макс. 14 м	
Угол охвата	140°	
Время включения лампы	8 сек. - 35 мин.	
Установка сумеречного включения	2 - 2000 лк	
IP/Класс защиты	IP44 / II	

11. Неполадки при эксплуатации

Нарушение	Причина	Устранение
Светодиодный сенсорный прожектор без напряжения	<ul style="list-style-type: none"> ■ Дефект предохранителя, не включен, неисправность провода ■ Короткое замыкание 	<ul style="list-style-type: none"> ■ Заменить предохранитель, включить сетевой выключатель, проверить провод индикатором напряжения ■ Проверить соединения
Светодиодный сенсорный прожектор не включается	<ul style="list-style-type: none"> ■ При дневном режиме, установка сумеречного порога установлена в ночной режим ■ Выключен сетевой выключатель ■ Дефект предохранителя ■ Неправильно установлена зона обнаружения 	<ul style="list-style-type: none"> ■ Настроить заново ■ Включить ■ Заменить предохранитель, при необходимости проверить соединение ■ Произвести новую регулировку
Светодиодный сенсорный прожектор не выключается	<ul style="list-style-type: none"> ■ Имеется постоянное движение в зоне обнаружения 	<ul style="list-style-type: none"> ■ Проверить зону и, при необходимости, произвести новую регулировку или установку заслонки
Светодиодный сенсорный прожектор постоянно переключается ВКЛ/ВЫКЛ	<ul style="list-style-type: none"> ■ В зоне обнаружения находятся животные 	<ul style="list-style-type: none"> ■ Повернуть сенсор выше или изменить положение заслонки, оградить зону или изменить положение заслонки
Нежелательное включение светодиодного сенсорного прожектора	<ul style="list-style-type: none"> ■ В зоне обнаружения происходит постоянное движение деревьев и кустов ■ Включается в результате движения автомашин на дороге ■ Включается в результате неожиданного перепада температур при изменении погоды (ветер, дождь, снег) или потока воздуха из вентиляционной системы, открытых окон ■ Светодиодный сенсорный прожектор колеблется (движется), например, при порывах ветра или сильных осадках. 	<ul style="list-style-type: none"> ■ Изменить зону ■ Изменить зону ■ Изменить зону, место монтажа перенести на другое место ■ Светодиодный сенсорный прожектор установить на прочную поверхность

1. За този документ

Моля прочетете го внимателно и го пазете!

- Всички права запазени. Препечатване, дори откъслечно, само с наше разрешение.
- Запазваме си правото за промени, които служат на техническото развитие.

Обяснение на символите



Предупреждение за опасности!



Препратка към части от текста в документа.

2. Общи указания за безопасност



Преди да предприемете каквито и да е работи по уреда, прекъснете електрическото захранване!

- При монтаж на тези уреди се изисква работа с електричество. По тази причина той трябва да се извърши професионално, според съответните държавни предписания и изисквания (VDE 0100, ÖVE/ÖNORM E 8001-1, SEV 1000)
- Лампата трябва да се позиционира така, че да не може да се очаква дълготрайно виждане в лампата от разстояние по-малко от 0,3 м.
- Корпусът на лампата се нагрява по време на работа. Моля насочвайте LED-прожектора, само когато е изстинал. Да не се гледа в LED-лампата отблизо или продължително време (> 5 мин.). Това може да доведе до увреждане на ретината.
- Не монтирайте уреда върху (обикновено) леснозапалими повърхности.

3. XLED home 2 / XLED home 2 XL

Употреба по предназначение

- Сензорен прожектор, подходящ за монтаж на външна стена.
- Свободно движещ се LED-панел и подвижен сензор.
- Наличен като самостоятелен прожектор или като подчинена единица за връзка в мрежа.

Движението включва светлина, алармена система и много други. Благодарение на свободно регулируемия си панел прожекторът може да се използва многостранно, независимо дали за лична употреба за осветяване на къща и двор или за бизнес цели, напр. за осветяване на фирмена сграда. Високо ефективната LED-технология дава светлина върху цялата площ, благодарение на опалния абажур.

Изпълнения

- XLED home 2
- XLED home 2 XL

Съдържание на комплекта (рис. 3.1)

Диапазон на изместване сензор

(рис. 3.2/3.3/5.6)

Размери (рис. 3.4/3.5)

Преглед на уреда (рис. 3.6)

A LED-панел

B Корпус

C Стойка за стена

D Сензор

E Настройка на светлочувствителността

F Настройка на времето

4. Ел. инсталация

- Да се изключи електрозахранването (рис. 3.7)

Свързване към мрежата

Кабелът съдържа 3 проводника:

L = фаза (обикновено черен, кафяв или сив)

N = нула (обикновено син)

PE = заземяващ проводник (зелен/жълт)

При съмнение, проводниците трябва да бъдат идентифицирани с уред за проверка на напрежението, след което отново да бъдат свързани, без напрежение. Фазата (**L**) и нулата (**N**) се свързват към лустер клемата. Заземителният проводник може да се свърже с помощта на клемата (**E**).

Диаграма за свързване (рис. 3.7)

Важно: Размяна на проводниците води до късо съединение в уреда или таблото с предпазителни. При такъв случай всеки проводник трябва още веднъж да бъде идентифициран и наново свързан. Светлинният източник на тази лампа е незаменяем; ако се наложи замяната му (напр. след края на живота му), цялата лампа трябва да се замени.

5. Монтаж

- Всички части да се проверят за щети.
- При повреди продуктът да не се пуска в експлоатация.
- Да се избере подходящо място за монтаж, съобразявайки се с обхвата и засичането на движение. (рис. 4.1)

Най-сигурното засичане се получава, когато уредът се монтира странично спрямо посоката на движение и нищо не пречи на видимостта на сензора (като напр. дървета, стени и т.н.) (рис. 4.2/4.3).

Последователност за монтаж

- Да се изключи електрозахранването. (рис. 3.7)
- Да се отвинтят обезопасителните винтове. (рис. 4.4)
- Корпусът (**B**) да се отдели от стойката за стена (**C**). (рис. 4.5)
- Клемата (мъжка) да се отдели от стойката за стена. (рис. 4.6)
- Да се маркират местата за пробиване. (рис. 4.7)
- Да се пробият дупките и да се поставят дюбелите. (рис. 4.8)
 - Монтаж скрити кабели. (рис. 4.10)
 - Монтаж открити кабели с подложки. (рис. 4.11)
- Кабелите да се свържат. (рис. 4.12)
- Клемата да се свърже. (рис. 4.13)
- Корпусът да се постави на стойката за стена. (рис. 4.14)
- Да се завинтят осигурителните винтове. (рис. 4.15)
- Електрозахранването да се включи. (рис. 4.15)
- Да се направят настройки → „6. Функция“

6. Функция

Регулатор заводски настройки

Настройка на светлочувствителността (E):

2000 лукса

Настройка на времето (F): 8 сек.

Настройка на светлочувствителността

(рис. 5.1 / E) безстепенна

Регулатор на ☞ = слаба светлина около 2 лукса.

Регулатор на ☞ = дневна светлина около 2000 лукса.

Сведение: При настройка на обхвата на дневна светлина регулаторът трябва да бъде поставен на ☞ дневна светлина.

Настройка на времето (рис. 5.1 / F)

Регулатор max = най-дълъг интервал, около 35 мин.

Регулатор min = най-кратък интервал, около 8 сек.

Сведение: При настройка на обхвата се препоръчва да бъде избран най-краткият интервал.

Настройка на обхвата

Според необходимостта, обхватът може да бъде оптимално регулиран.

Сензор

- Въртене на сензора хоризонтално 180°. (рис. 5.3)
- Накланяне на сензора вертикално 90°. (рис. 5.6)

Покриващ стикер (рис. 5.4)

Покриващото фолио служи за закриване на желан брой сегменти от обектива, съответно обхвата да бъде индивидуално скъсен. Погрешни включения се елиминират, а източници на опасност могат да бъдат наблюдавани целево (рис. 5.5).

Други: Диапазон на изместване на главата на прожектора (рис. 3.2/3.3/5.2)

7. Експлоатация/поддръжка

За специални защитни алармени системи уредът не е подходящ, тъй като му липсва задължителната осигуровка срещу саботаж. Климатичните условия могат да влияят на функциите на сензорния LED-прожектор. При урагани ветрове, сняг, дъжд, градушка, би могло да се стигне до нежелано включване, тъй като разликите в температурата не могат да бъдат отличени от източници на топлина. При замърсяване, обективът може да бъде почистен с влажна кърпа (без почистващ препарат).

8. Декларация за съответствие

Този продукт отговаря на изискванията на следните норми, закони и директиви:

- Директивата за ниско напрежение 2014/35/ЕО
- Директивата за електромагнитна съвместимост 2014/30/ЕО
- Директивата за ограничаване на вредните материали 2011/65/ЕО
- ОЕЕО Директива 2012/19/ЕО

9. Гаранция

Този продукт на STEINEL е произведен с най-голямо старание, проверен е за функционалност и безопасност, според действащите разпоредби, след което е подложен на качествен контрол, на принципа на случайния избор. STEINEL гарантира перфектна изработка и функции. Гаранцията е с продължителност 5 години и започва от деня

на покупката. Ние отстраняваме дефекти, причинени от грешки в производството или качеството на материала, ремонтирайки или заменяйки дефектните части, по наш избор. Гаранцията не важи за щети по износващи се части, както и за щети и дефекти, получени в резултат на неправилна употреба или поддръжка. Последващи щети на чужди предмети са изключени от гаранцията. Гаранцията е валидна само, ако неразглобеният уред бъде изпратен на съответния сервиз, добре опакован и придружен от кратко описание на дефекта, касова бележка или фактура (дата на покупка и печат на търговец).

Ремонтен сервиз:

След изтичане на гаранцията или при дефекти, непокрита от гаранцията, се обръщайте към нашите заводски сервизи.

Моля изпратете добре опакования продукт до най-близкия сервиз.

5 години
функционална
гаранция

10. Технически данни

	XLED Home 2	XLED Home 2 XL
Размери (В × Ш × Д)	194 × 180 × 161	212 × 180 × 161
Мощност	14,8 W/80 lm/W	20 W/80 lm/W
Светлинен поток/осветеност	1184 lm	1608 lm
Тегло	0,575 кг	0,620 кг
Обхваната площ	Челен изглед 283,1 см ² Страничен изглед 113 см ²	Челен изглед 316,2 см ² Страничен изглед 115 см ²
Мрежов ток	75mA	97mA
Мощностен фактор	0,84	0,86
Допълнителна електрическа мощност	макс. 800 W (активен товар, напр. ел. крушки) макс. 400 W (некомпенсирано, индуктивно, cos = 0,5, напр. луминесцентни осветителни тела) макс. 400 W (електронни превключвателни прибори, капацитивно, напр. енергоспестяващи лампи, макс 4 бр., ≤ 88 µF)	
Ефективност	80 lm/W	
Цвят на светлината	4000 K (неутрално бяло)	
Индекс на цветовото отражение	Ra ≥ 80	
Захранване	230-240 ~V / 50/60 Hz	
Сензор	Пасивен инфрачервен сензор	
Обхват	макс. 14 м	
Ъгъл на отчитане	140°	
Настройка на времето	8 с. - 35 мин.	
Настройка на светлочувствителността	2–2000 лукса	
IP/Клас защита	IP44 / II	

11. Проблеми при експлоатация

Проблем	Причина	Решение
Сензорният LED-прожектор е без напрежение	<ul style="list-style-type: none"> ■ Дефектен предпазител, не е включен, прекъснат кабел ■ Късо съединение 	<ul style="list-style-type: none"> ■ Нов предпазител, да се включи; проводниците да се проверят с уред за напрежение ■ Да се проверят връзките
Сензорният LED-прожектор не се включва	<ul style="list-style-type: none"> ■ При дневен режим, настройката на светлочувствителността е на нощен режим ■ Прекъсвачът е изключен ■ Предпазител дефектен ■ Обхватът не е настроен целево 	<ul style="list-style-type: none"> ■ Настройката да се направи наново ■ Да се включи ■ Нов предпазител, евентуално да се провери връзката ■ Да се регулира отново
Сензорният LED-прожектор не се изключва	<ul style="list-style-type: none"> ■ Продължително движение в обхвата 	<ul style="list-style-type: none"> ■ Да се провери обхвата и евентуално да се регулира отново, съответно да се покрие
Сензорният LED-прожектор постоянно се включва/изключва	<ul style="list-style-type: none"> ■ Животни се движат в обхвата 	<ul style="list-style-type: none"> ■ Сензорът да се насочи по-нагоре или да се покрие целево; зоната да се промени, или да се покрие
Сензорният LED-прожектор се включва произволно	<ul style="list-style-type: none"> ■ Вятър движи дървета и храсти в обхвата ■ Засичане на автомобили на пътя ■ Внезапна промяна в температурата заради променени климатични условия (вятър, дъжд, сняг) или течение от вентилатори, отворени прозорци ■ Сензорният LED-прожектор се клати (движи се) напр. заради силен вятър или дъжд 	<ul style="list-style-type: none"> ■ Обхватът да се промени ■ Обхватът да се промени мястото на монтаж да се смени ■ Сензорният LED-прожектор да се монтира на стабилна основа

1. 关于本文件

请仔细阅读并妥善保管！

- 版权所有。未经我方批准禁止翻印或摘录。
- 保留技术更改的权利。

符号说明



危险警告！



指示文件中的文本位置。

2. 一般安全性提示



在设备上上进行任何工作前均须断开电源！

- 安装该设备时涉及到电源电压的相关工作；因此必须根据国家特定的安全规定和连接条件执行工作 (Ⓢ-VDE 0100, Ⓢ-ÖVE/ÖNORM E 8001-1, Ⓢ-SEV 1000)。
- 这样来定位灯具，在间距小于 0.3 m 时，聚光的时间更长。
- 泛光灯外壳在使用期间会自动升温。仅当外壳冷却后，才能调整 LED 灯盘。不得近距离或长时间 (> 5 分钟) 直视 LED 灯。否则可能造成视网膜损伤。
- 不得将设备安装普通的易燃表面。

3. XLed Home 2 / XLed Home 2 XL

按规定使用

- 泛光灯传感器适用于室外的墙壁安装。
- 可自由旋转 LED 灯盘以及可移动传感器。
- 作为单个的光源或者和包含的子灯具联网。

通过移动打开灯、警报和激活其他更多功能，无论是用于私人住宅的室内或室外照明，还是用于商业建筑的办公室照明，辐射灯利用可自由旋转的灯盘可以完美地照明。高效的LED技术用乳白色的圆盘适用于平面照明。

规格

- XLED home 2
- XLED home 2 XL

供货范围 (图 3.1)

转动范围传感器 (图 3.2/3.3/5.6)

产品尺寸 (图 3.4/3.5)

设备概况 (图 3.6)

- A LED-板
- B 壳体
- C 墙壁支架
- D 传感器单元
- E 亮度设置
- F 时间设置

4. 电气安装

- 切断供电 (图 3.7)

连接电源线

电源线由 3 芯电缆组成：

L = 火线 (通常为黑色、棕色或灰色)

N = 零线 (通常为蓝色)

PE = 保护线 (绿色/黄色)

不确定时，必须使用试电笔鉴定电缆，然后重新切断电源。火线 (L) 和零线 (N) 连接到接线端子上。底线可以借助于端子 (E) 绕成环状。

接线图 (图 3.7)

重要：

混淆接头将导致设备内或者保险丝盒内发生短路。此种情况下须辨别每一根电缆并重新连接。该灯的光源不能更换；如须更换光源 (如在其使用寿命结束时)，更换整个灯。

5. 安装

- 检查所有部件是否损坏。
- 损坏时禁止使用产品。
- 在考虑射程和探测到运动的情况下选择合适的装配地点。(图 4.1)

将设备沿走动方向一侧安装且无障碍物 (例如树木、墙等) 遮挡感应视野时，移动感应效果最佳 (图 4.2/4.3)。

安装步骤

- 切断供电。(图 3.7)
- 松开固定螺栓。(图 4.4)

- 将壳体 (B) 同墙壁支架 (C) 分离。(图 4.5)
- 将插入端子 (公) 从墙壁支架分离。(图 4.6)
- 标记钻孔。(图 4.7)
- 钻孔并插入销子。(图 4.8)
- 插入密封塞 (图 4.9)
 - 嵌装电源线。(图 4.10)
 - 带分隔器支架的明装电源线。(图 4.11)
- 连接接线电缆。(图 4.12)
- 连接插入端子。(图 4.13)
- 将壳体插装到墙壁支架上。(图 4.14)
- 拧入固定螺栓。(图 4.15)
- 接通电源。(图 4.15)
- 进行调整 → "6. 功能"

6. 功能

出厂设置调节器

亮度设置 (E): 2000 Lux

时间设置 (F): 8 秒

亮度设置 (图 5.1/E)

无级设置

调节器设置至 ☾ = 夜间模式，约 2 Lux

调节器设置至 ⚙️ = 日间模式，约 2000

提示：白天设置感应范围时，须将调节器设置至 ⚙️ = (日间模式)。

时间设置 (图 5.1/F)

调节器 = 最长时间 (约 35 分钟)

调节器 = 最短时间 (约 8 秒)

提示：设置感应范围时，建议选择最短时间。

有效距离设置/调整

根据需要可以设置最佳的感应范围。

传感器元件

- 传感器元件的回转范围：水平回转范围可达 180°。(图 5.3)
- 传感器元件垂直 90° 翻转。(图 5.6)

遮盖标签 (图 5.4)

附带的遮板用于覆盖任意大小的镜头部分或者自定义缩短有效距离。排除错误打开或者针对性地监控危险位置 (图 5.5)

其他：

泛光灯头转动范围 (图 3.2/3.3/5.2)

7. 运行/保养

设备因不具备规定的相关防破坏安全性，故不得用于专用防盗警报装置。天气条件可能影响 LED 感应泛光灯的功能。因感应器无法分辨突发性温度波动与热源，故强风暴、强降雪、强降雨以及冰雹天气可能导致功能错误激活。

感应镜头脏污时应使用润湿的抹布 (不添加清洁剂) 进行清洁。

8. EC 一致性声明

本产品符合下列标准、法规和指令的要求：

- 欧盟低压准则 2014/35/EU
- 欧盟电磁兼容性准则 2014/30/EU
- 报废的电子电气设备准则 2011/65/EU
- WEEE 2012/19/EU

9. 质保

该产品系STEINEL (司登利) 精心研发制造，已根据有效规定通过了功能性及安全性审核，并进行了抽样检查。施特朗保证其产品性能和功能完好。质保期为 5 年，自消费者购买日起计算。材料或生产错误导致的产品缺陷由我方负责排除，质保服务 (通过维修或是更换缺陷部件解决) 将由我方决定。耗材损失、未正确使用及保养造成的损失和损坏未包含在质保范围内。外购物品上持续出现的发展性损坏亦不属于质保服务范畴。仅当将未拆卸的设备连同简要的故障说明、收款凭据或发票 (购买日期和零售商盖章) 包装好并寄至相关维修点时，才能享受质保。

服务：

质保期已经到期或缺陷不在质保范围内的产品，可由我方工厂服务部门进行维修。请将产品妥善包装并寄至就近维修点。

10. 技术参数

	XLED Home 2	XLED Home 2 XL
尺寸 (高 × 宽 × 深)	194 × 180 × 161	212 × 180 × 161
功率	14.8 W/80 lm/W	20 W/80 lm/W
光流/亮度	1184 lm	1608 lm
重量	0.575 kg	0.620 kg
照射面积	正面 283.1 cm ² 侧面 113 cm ²	正面 316.2 cm ² 侧面 115 cm ²
电源电流	75mA	97mA
功率系数	0,84	0,86
额外负载功率	最大 800 W (电阻负载, 例如白炽灯) 最大 400 W (非平衡, 感应的, $\cos \varphi = 0.5$ 荧光灯管) 最大 400 W (EVGs, 电容, 例如节能灯, 最大4个, $\leq 88 \mu\text{F}$)	
效率	80 lm/W	
光色	4000 K 中性白)	
显色指数	Ra \geq 80	
电源电压	230-240 ~V / 50/60 Hz	
传感器	被动红外线	
有效距离	最大 14 m	
感应角度	140°	
时间设置	8 秒 - 35 分钟	
亮度设置	2 至 2000 Lux	
IP/防护等级	IP44 / II	

11. 运行故障

故障	原因	补救办法
LED 感应泛光灯无电压	<ul style="list-style-type: none"> ■ 保险丝损坏, 未接通, 断线 ■ 短路 	<ul style="list-style-type: none"> ■ 新保险丝, 开启电源开关; 用试电笔检查导线 ■ 检查接头
LED 感应泛光灯无法打开	<ul style="list-style-type: none"> ■ 在日间模式下, 亮度设置处于夜间模式 ■ 电源开关关闭 ■ 保险丝损坏 ■ 感应范围未进行针对性设置 	<ul style="list-style-type: none"> ■ 重新设置 ■ 打开 ■ 新保险丝, 必要时检查接口 ■ 重新调整
LED 感应泛光灯无法关闭	<ul style="list-style-type: none"> ■ 感应范围内出现持续移动 	<ul style="list-style-type: none"> ■ 检查相关区域, 必要时重调或盖住
LED 感应泛光灯始终打开/关闭	<ul style="list-style-type: none"> ■ 有动物在感应范围内活动 	<ul style="list-style-type: none"> ■ 上转动感应器或进行针对性覆盖; 调整或覆盖范围
LED 感应泛光灯意外打开	<ul style="list-style-type: none"> ■ 风吹动感应范围内的树枝和灌木丛 ■ 对道路汽车的感应 ■ 由于气候因素 (风、雨、雪) 或风机、打开窗户的排气导致温度突然变化 ■ LED 感应泛光灯因阵风或强降雨而晃动 	<ul style="list-style-type: none"> ■ 调整范围 ■ 调整范围 ■ 改变区域, 移置安装地点 ■ 将 LED 感应泛光灯装到固定底座上