**LED POWER SUPPLY MULTI-POWER DIM6****300 90 61**

DIMMING BY SWITCH DIM / PHASE CUT-OFF DIMMER ON MAINS

MAX. 12 x POWERLED 1W

MAX. 11 x POWERLED 2W

MAX. 9 x POWERLED 3W

MAX. 5 x LEDSTRIP MONOCHROME (24V-DC)

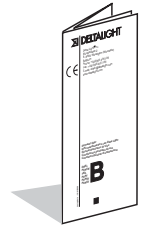
220-240V / 50-60HZ

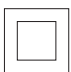


ACCESSORIES / OPTIONS:

166 09 62 10 15
synchronization cable

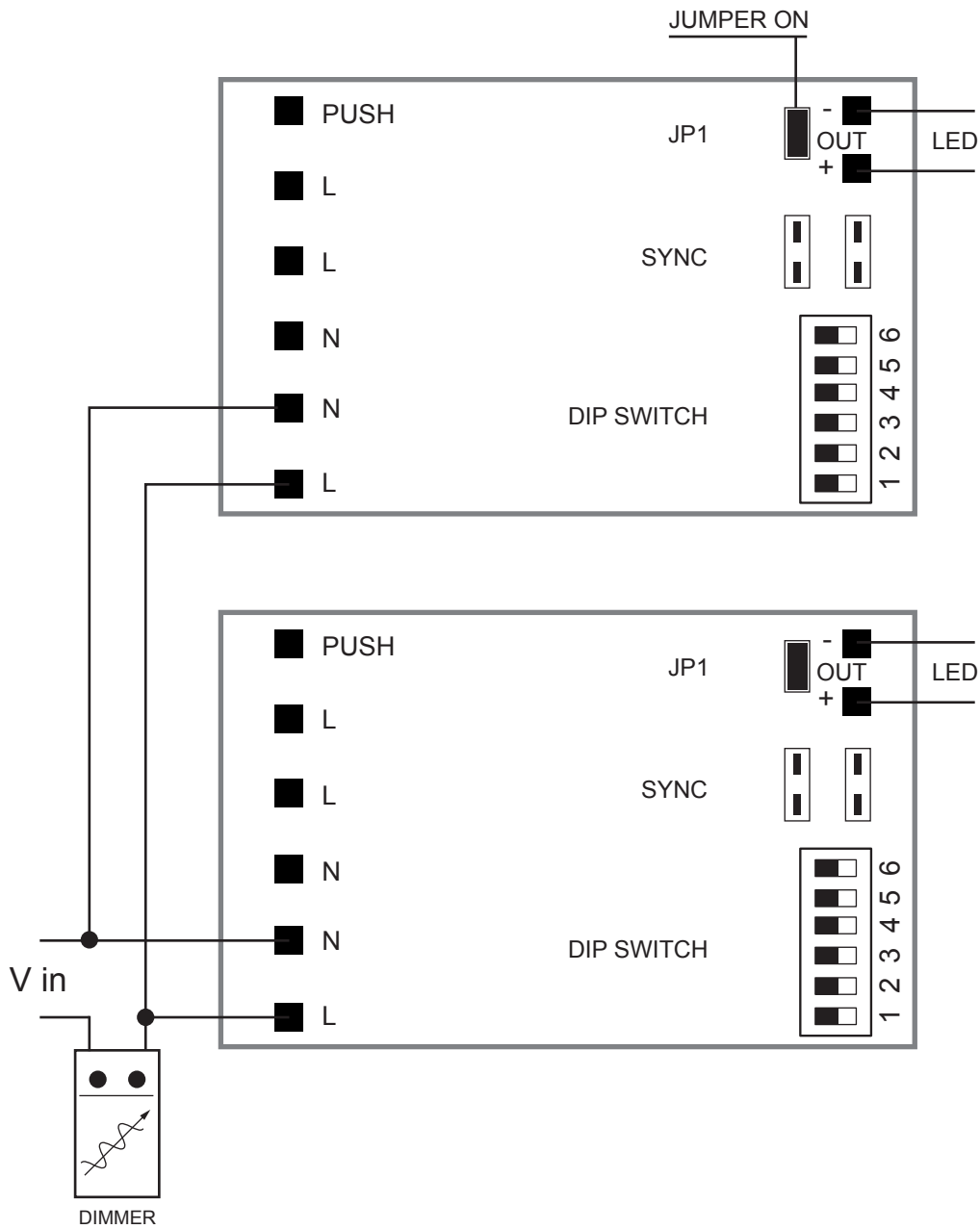
WAARSCHUWING Lees de algemene gebruiksvoorwaarden : **DEEL B**
AVERTISSEMENT Lire attentivement les conditions générales d'utilisation : **PARTIE B**
WARNUNG Lesen Sie die allgemeinen Gebrauchsanweisungen : **TEIL B**
WARNING Read the general directions : **PART B**
AMMONIZIONE Leggere attentamente le condizioni generali di utilizzazione : **PARTE B**
EDVERTENCIA Leer atentamente las condiciones generales de uso : **PARTE B**



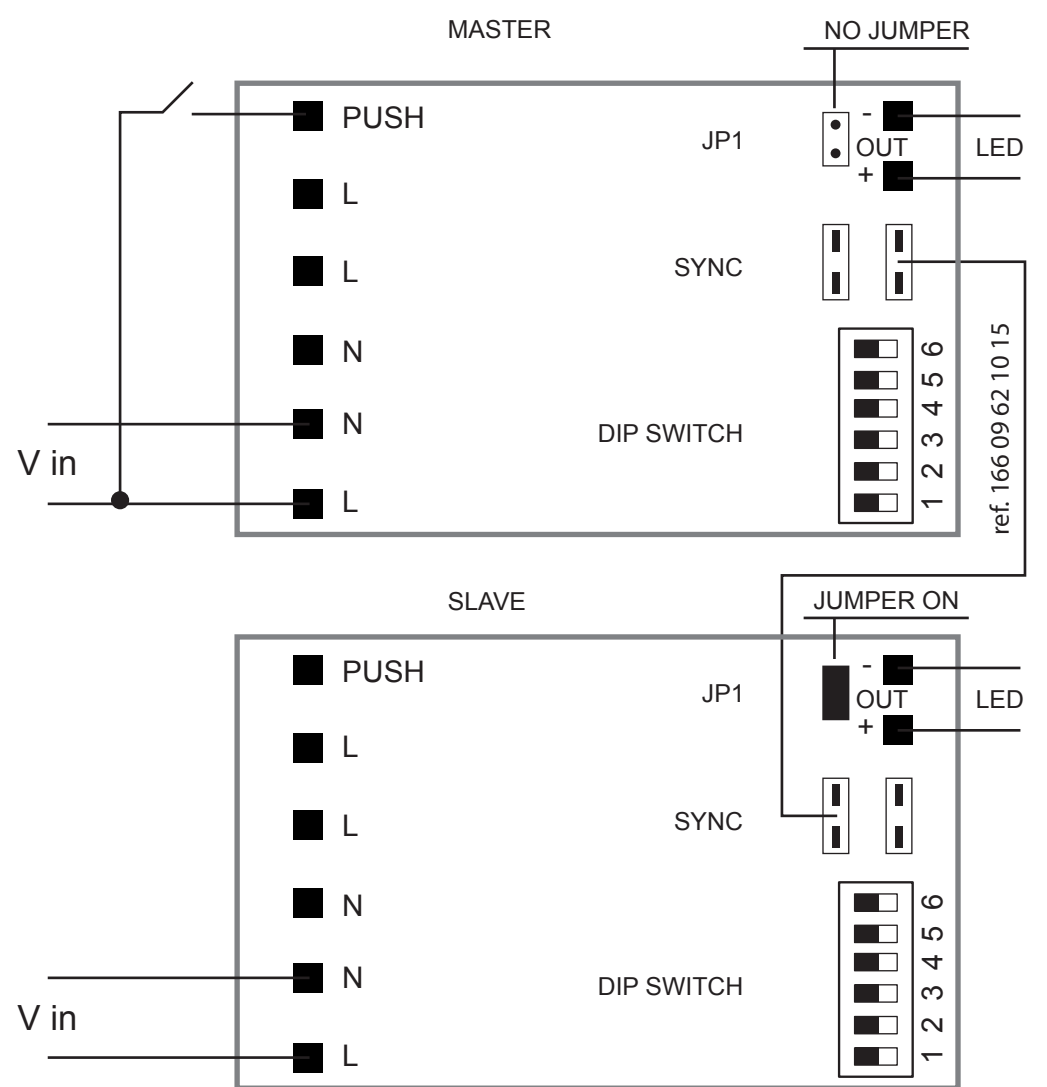
 Goederen zijn dubbel geïsoleerd en mogen niet geaard worden
 Les produits ont une isolation double et ne peuvent pas être mis à la terre
 Güter sind doppelt isoliert und müssen nicht geerdet werden
 Goods have double insulation and must not be grounded
 Los productos tienen un aislamiento doble y no se pueden conectar a tierra
 I prodotti possiedono un doppio isolamento e non devono essere collegati a terra

IP 20 Beschermd tegen vaste voorwerpen die groter zijn dan 12 mm
 Protégé contre les objets solides de plus de 12 mm
 Geschützt gegen Festkörper größer als 12 mm
 Protected against solid objects greater than 12 mm
 Protegido contra objetos sólidos superiores a 12 mm
 Protetto contro oggetti solidi più grandi di 12 mm

PHASE CUTTING DIMMER WIRING (IGBT-TRIAC)



PUSH BUTTON MODE WIRING



! MAX 10 DRIVERS IN SERIES (WITH SYNCHRONIZATION CABLE)

DIP SWITCH SETTINGS

220..240V	SEC	1	2	3	4	5	6
17 W	350 mA	-	-	-	-	-	-
24 W	500 mA	ON	-	-	-	-	-
25 W	550 mA	-	ON	-	-	-	-
32 W	700 mA	ON	ON	-	-	-	-
32 W	750 mA	-	ON	ON	-	-	-
10 W	12 V	ON	ON	ON	ON	-	-
20 W	24 V	ON	ON	ON	-	ON	-
22 W	28 V	ON	ON	ON	-	-	ON